

STOJEĆI BOJLERI

STOJEĆI BOJLERI

KOMBI-BOJLERI

80 do 500 litara
tipska serija TCL

SOLARNI BOJLERI

200 do 500 litara
tipska serija TCL



AE
Austria Email

STOJEĆI BOJLERI

KVALITETA ZA UGODAN OSJEĆAJ

Ova nova generacija stojećih bojlera Austria Email razvijena je u skladu sa stvarnim zahtjevima tržišta. Tako se postojeći asortiman izravno grijanih bojlera za središnju pripremu tople vode proširio i upotpunio optimalnom varijantom u smislu omjera između cijene i kapaciteta.

Bojleri TCL se mogu kombinirati sa svim kotlovima za grijanje, kao i uređajima za alternativno dobivanje energije. Opširan pribor omogućava, da se uređaj za pripremu tople vode, pojedinim dopunama optimalno prilagodi potrebama kupaca.

Već prema području primjene, može se birati idealan tip bojlera. Od bojlera za grijanje sa 80 litara do solarnog bojlera sa 500 litara volumena – i to u bojama bijeloj (RAL 9016), plavoj (RAL 5015), narančastoj i srebrnoj – svi se tipovi mogu promptno isporučiti sa skladišta.

TEHNIČKI PODACI I PRIBOR

- zaštita od korozije unutarnjeg kotla zbog kvalitetnog emajliranja prema DIN-u 4753,
- fiksno ugrađeni registar grijanja visokog učina (neosjetljiv na kamenac),
- priključci 90° zakrenuti prema prirubnici,
- vanjska obloga elektrostatički premazana praškastim slojem,
- prirubnica za čišćenje pogodna za naknadno opremanje električnim grijačima i izmjenjivačem topline s rebrastim cijevima RWT,
- polaz i povrat grijanja izvedeni su kao 1"-unutarnji navoj,
- priključak cirkulacije: vanjski navoj,
- visokokvalitetna izolacija (100% bez freona), 50 mm,
- radni tlak prostora za pitku vodu: 6 bar,
- radni tlak u prostoru za vodu za grijanje: 10 bar,
- odvod vode prema gore jamči potpuno pražnjenje,
- uključen termometar bojlera (montiran u tvornici),
- uključen poklopac slijepe prirubnice i ISO-hauba (montirano),
- 1" – vanjski navoj kod priključka hladne i tople vode,
- pakiranje: pojedinačno, na drvenoj paleti s rastezljivom folijom.

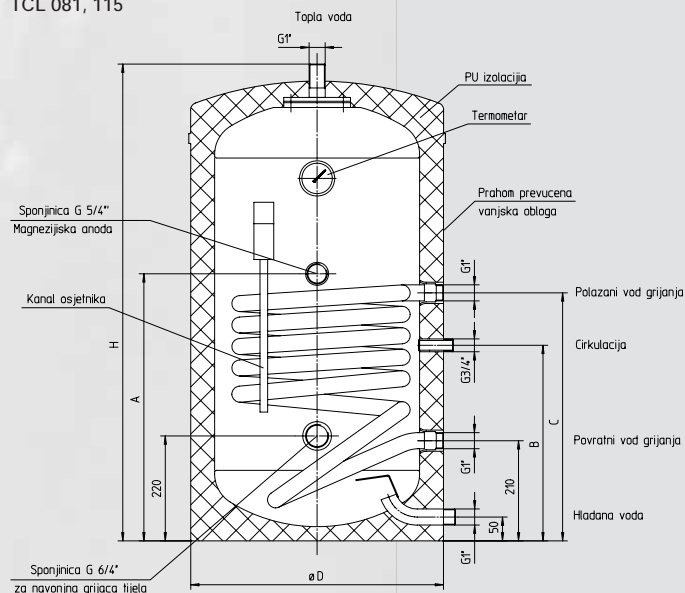
PRIBOR (KAO OPCIJA):

- kombinacija dogradni termometar-pumpa za punjenje-regulator ATR kod solarnih bojlera,
- električni ugradbeni grijači serije R" (od 1,7 do 15 kW kapaciteta grijanja),
- navojni grijači (TCL 201, TCL 202, TCL 301, TCL 302, TCL 401, TCL 402, TCL 501, TCL 502),
- izmjenjivač topline s rebrastim cijevima RWT (do 1,4 m² grijaće površine),
- protočni sigurnosni i povratni ventil DL-SVRV,
- kompletan pregled pribora i varijanti opremanja prema prospektu o priboru,
- Correx- anoda sa stranom strujom.

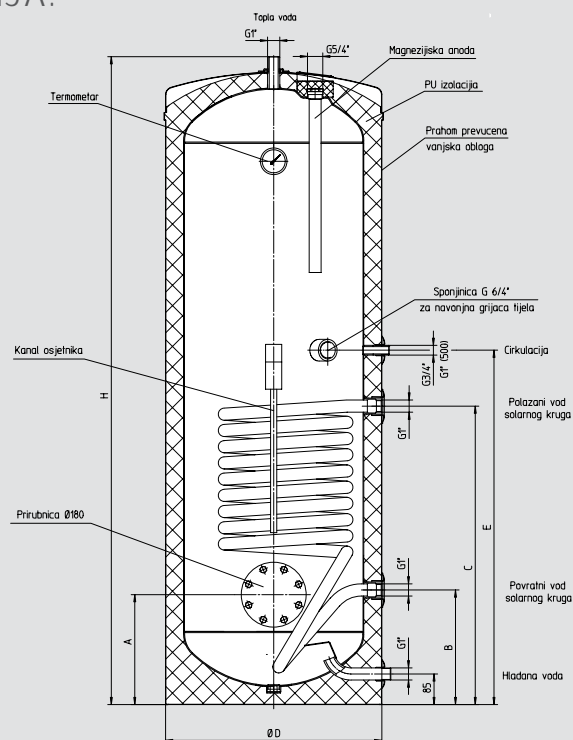
STOJEĆI BOJLERI

KOMBI-BOJLER S JEDNIM REGISTROM GRIJANJA:

TCL 081, 115



TCL 141, 201, 301, 401, 501



- pozicioniranje senzora pomoću uronjive čahure

| Tip | Dimenzije u mm | | | | | | Površina grijanja m ² | Vrijed. isijavanja* | N _L -koef | Dijag. dim. mm | Težina kg |
|---------|----------------|-----|-----|-----|-----|------|----------------------------------|---------------------|----------------------|----------------|-----------|
| | H | øD | A | B | C | E | | | | | |
| TCL 081 | 765 | 530 | 480 | 340 | 430 | | 0,45 | | | 870 | 63 |
| TCL 115 | 1000 | 530 | 560 | 410 | 520 | | 0,70 | | | 1060 | 75 |
| TCL 141 | 1014 | 600 | 305 | 263 | 503 | 603 | 0,57 | 1,6 | 2,0 | 1120 | 89 |
| TCL 201 | 1340 | 600 | 305 | 263 | 638 | 748 | 0,91 | 1,8 | 3,5 | 1400 | 121 |
| TCL 301 | 1797 | 600 | 305 | 318 | 828 | 983 | 1,20 | 2,2 | 7,0 | 1835 | 149 |
| TCL 401 | 1832 | 670 | 345 | 320 | 790 | 1090 | 1,45 | 2,5 | 10,0 | 1885 | 182 |
| TCL 501 | 1838 | 750 | 370 | 370 | 930 | 1095 | 1,76 | 2,7 | 13,0 | 1910 | 205 |

*) prema DIN-u 44 532 u kWh/24h

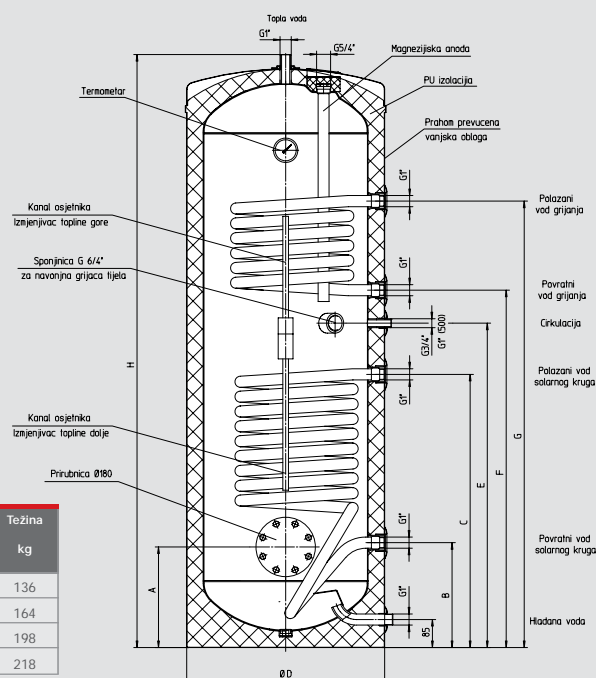
SOLARNI BOJLERI S DVA REGISTRA GRIJANJA:

- Pozicioniranje senzora pomoću profila za senzore (varijabilno)

| Tip | Dimenzije u mm | | | | | | | | Površina grijanja m ² | Vrijed. isijavanja* | N _L -koef | Dijag. dim. mm | Težina kg |
|---------|----------------|-----|-----|-----|-----|------|------|------|----------------------------------|---------------------|----------------------|----------------|-----------|
| | H | øD | A | B | C | E | F | G | | | | | |
| TCL 202 | 1340 | 600 | 305 | 263 | 638 | 770 | 870 | 1040 | 0,91 / 0,7 | 1,9 | 3,5 + 1,0 | 1400 | 136 |
| TCL 302 | 1797 | 600 | 305 | 318 | 828 | 983 | 1083 | 1353 | 1,20 / 0,7 | 2,3 | 7,0 + 1,5 | 1835 | 164 |
| TCL 402 | 1832 | 670 | 345 | 320 | 790 | 1090 | 1190 | 1460 | 1,45 / 0,7 | 2,6 | 10,0 + 2,5 | 1885 | 198 |
| TCL 502 | 1838 | 750 | 370 | 370 | 930 | 1095 | 1195 | 1465 | 1,76 / 0,7 | 2,8 | 13,0 + 3,5 | 1910 | 218 |

*) nach DIN 44 532 in kWh/24h

TCL 202, 302, 402, 502



PODACI O KAPACITETIMA

| | Površina grijana | Protočni kapaciteti u kW odn. l/h | | | | | | | | | | | |
|---------------------------------------|---------------------------|-----------------------------------|--------------------|--------------------|--------------------|--------------------|--------------------|--------------------|--------------------|--------------------|--------------------|--------------------|--------------------|
| | | 70°C | 70°C | 70°C | 80°C | 80°C | 80°C | 70°C | 70°C | 70°C | 80°C | 80°C | 80°C |
| Polazna temperatura | | 70°C | 70°C | 70°C | 80°C | 80°C | 80°C | 70°C | 70°C | 70°C | 80°C | 80°C | 80°C |
| Temperatura tople vode | | 45°C | 45°C | 45°C | 45°C | 45°C | 45°C | 60°C | 60°C | 60°C | 60°C | 60°C | 60°C |
| Temperatura hladne vode | | 10°C | 10°C | 10°C | 10°C | 10°C | 10°C | 10°C | 10°C | 10°C | 10°C | 10°C | 10°C |
| Protočna količina 1 m ³ /h | | 1m ³ /h | 2m ³ /h | 3m ³ /h | 1m ³ /h | 2m ³ /h | 3m ³ /h | 1m ³ /h | 2m ³ /h | 3m ³ /h | 1m ³ /h | 2m ³ /h | 3m ³ /h |
| TCL 141 dolje | 0,57 m² | 10,6 | 13,1 | 14,2 | 14,2 | 17,4 | 18,8 | 7,3 | 9,0 | 9,4 | 11,5 | 13,9 | 14,9 |
| | | 262 | 322 | 348 | 348 | 427 | 462 | 125 | 154 | 162 | 197 | 239 | 257 |
| TCL 201 dolje | 0,91 m² | 17,0 | 20,9 | 22,6 | 22,6 | 27,7 | 30,0 | 11,6 | 14,3 | 15,0 | 18,3 | 22,2 | 23,8 |
| | | 418 | 514 | 556 | 556 | 681 | 738 | 200 | 246 | 258 | 315 | 382 | 410 |
| TCL 301 dolje | 1,20 m² | 20,8 | 26,0 | 28,7 | 27,3 | 34,6 | 38,3 | 14,7 | 17,5 | 18,7 | 21,7 | 27,5 | 30,6 |
| | | 512 | 640 | 706 | 672 | 851 | 942 | 253 | 301 | 322 | 374 | 474 | 527 |
| TCL 401 dolje | 1,45 m² | 22,4 | 28,8 | 32,0 | 28,9 | 37,2 | 41,8 | 16,8 | 21,1 | 22,7 | 24,1 | 30,5 | 33,9 |
| | | 551 | 707 | 788 | 711 | 914 | 1028 | 289 | 363 | 390 | 416 | 525 | 585 |
| TCL 501 dolje | 1,76 m² | 26,9 | 35,3 | 39,9 | 34,6 | 46,0 | 42,4 | 19,8 | 27,4 | 26,6 | 28,6 | 38,0 | 43,4 |
| | | 662 | 868 | 981 | 850 | 1132 | 1290 | 340 | 426 | 458 | 493 | 654 | 748 |
| TCL 202 dolje | 0,91 m² | 17,0 | 20,9 | 22,6 | 22,6 | 27,7 | 30,0 | 11,6 | 14,3 | 15,0 | 18,3 | 22,2 | 23,8 |
| | | 418 | 514 | 556 | 556 | 681 | 738 | 200 | 246 | 258 | 315 | 382 | 410 |
| TCL 202 gore | 0,70 m² | 15,0 | 19,4 | 21,2 | 20,0 | 25,8 | 28,5 | 10,6 | 12,8 | 13,6 | 15,4 | 19,5 | 21,8 |
| | | 369 | 476 | 520 | 492 | 635 | 702 | 182 | 220 | 234 | 265 | 336 | 375 |
| TCL 302 dolje | 1,20 m² | 20,8 | 26,0 | 28,7 | 27,3 | 34,6 | 38,3 | 14,7 | 17,5 | 18,7 | 21,7 | 27,5 | 30,6 |
| | | 512 | 640 | 706 | 672 | 851 | 942 | 253 | 301 | 322 | 374 | 474 | 527 |
| TCL 302 gore | 0,70 m² | 15,0 | 19,4 | 21,2 | 20,0 | 25,8 | 28,5 | 10,6 | 12,8 | 13,6 | 15,4 | 19,5 | 21,8 |
| | | 369 | 476 | 520 | 492 | 635 | 702 | 182 | 220 | 234 | 265 | 336 | 375 |
| TCL 402 dolje | 1,45 m² | 22,4 | 28,8 | 32,0 | 28,9 | 37,2 | 41,8 | 16,8 | 21,1 | 22,7 | 24,1 | 30,5 | 33,9 |
| | | 551 | 707 | 788 | 711 | 914 | 1028 | 289 | 363 | 390 | 416 | 525 | 585 |
| TCL 402 gore | 0,70 m² | 14,3 | 18,4 | 20,1 | 19,0 | 24,5 | 27,1 | 10,0 | 12,1 | 12,9 | 14,6 | 18,5 | 20,7 |
| | | 351 | 453 | 494 | 467 | 603 | 667 | 173 | 209 | 223 | 252 | 319 | 356 |
| TCL 502 dolje | 1,76 m² | 26,9 | 35,3 | 39,9 | 34,6 | 46,0 | 42,4 | 19,8 | 24,7 | 26,6 | 28,6 | 38,0 | 43,4 |
| | | 662 | 868 | 981 | 850 | 1132 | 1290 | 340 | 426 | 458 | 493 | 654 | 748 |
| TCL 502 gore | 0,70 m² | 13,5 | 17,4 | 19,0 | 18,0 | 23,2 | 25,7 | 9,5 | 11,5 | 12,3 | 13,9 | 17,6 | 19,6 |
| | | 332 | 429 | 468 | 443 | 572 | 632 | 164 | 198 | 211 | 293 | 303 | 338 |

PRODAJNA MJESTA



Centrala i tvornica: Austria Email AG
 A-8720 Knittelfeld, Austriastraße 6
 Tel. (03512) 700-0, Faks (03512) 700-239
 Internet: www.austria-email.at
 E-Mail: office@austria-email.at

ZAGREB Branimirova 173, tel. 01/2961-555,
 Oreškovićeve 25 (Sloboština – Otok), tel. 01/6659-200,
 Ilica 149, tel.: 01/3776-333 i 3776-356
SOBLINEC Centralno skladište Gajec, Soblinečka 30,
 tel.: 01/2040-500, fax: 01/2055-000
VGORICA A. K. Miošića 38, tel.: 6226-540
ZABOK Pavlovec zabočki 149, tel./fax 049/221-100
OSIJEK Ul. Jablanova 38, tel./fax: 031/297-709
VIROVITICA Štrosmajerova 12, tel./fax: 033/726-126
N.GRAĐIŠKA Karla Dienesza 29, tel.: 035/361-697
POŽEGA Arslanovci 5, tel./fax: 034/292-100
SL.BROD Sjeverna vezna cesta 19, tel: 035/411-053
VARAŽDIN Gospodarska bb, tel.: 042/204-144
KARLOVAC Mihanovićeve 9, tel./fax: 047/648-622

SISAK Obrtnička 10, tel/fax: 044/547 967
RIJEKA M.S.Tvrđoga 5a, tel.: 051/372-236
 Tizianova 60, tel: 051/551-082
PULA Divkovićeve 2a, tel.: 052/300-500
ZADAR Jadranska cesta 28, tel.: 023/343-999
ŠIBENIK Zapadna magistrala 31, tel./fax: 022/333-663
SOLIN Sv. Kajo, Salonitanska 34, tel.: 021/218-222
MAKARSKA Vukovarska 82, tel./fax: 021/611-606
METKOVIĆ A.Hebranga 2, tel./fax: 020/686-586
DUBROVNIK Ivana Matijaševića 14, tel.: 020/312-306
KUTINA Vladimira Nazora 21, tel: 044/680-549
MOSTAR Bleiburških žrtava 9a, tel.: 00387/36/324-722
SARAJEVO Envera Šehovića 54, tel./fax: 00387/33/653-852
BIHAĆ Jablanska ulica 125, tel./fax: 00387/37/315-469