

VER

HR, SI, SRB

Za korisnika

Upute za rukovanje

VER

Električni uređaj za grijanje prostora

Sadržaj

1 Napomene uz dokumentaciju

Sadržaj

1	Napomene uz dokumentaciju	2
1.1	Mitgeltende Unterlagen.....	2
1.2	Aufbewahrung der Unterlagen.....	2
1.3	Upotrijebljeni simboli.....	2
1.4	Primjenjivost uputa.....	2
1.5	CE-oznaka.....	3
1.6	Tipaska pločica.....	3
2	Sigurnosni naputci i propisi	3
2.1	Sigurnosni naputci i upozorenja.....	3
2.1.1	Klasifikacija upozorenja.....	3
2.1.2	Ustroj upozorenja.....	3
2.2	Namjensko korištenje.....	3
2.3	Opći sigurnosni naputci.....	3
3	Napomene uz pogon	4
3.1	Tvorničko jamstvo.....	4
3.2	Zahtjevi za mjesto postavljanja.....	4
3.3	Njega.....	4
3.4	Recikliranje i zbrinjavanje otpada.....	4
3.4.1	Uređaj.....	4
3.4.2	Pakiranje.....	4
3.5	Savjeti za štednju energije.....	5
4	Način funkcioniranja električnog uređaja za grijanje prostora	5
5	Rukovanje	5
5.1	Uključenje i isključenje uređaja.....	5
5.2	Podesiti termostat.....	5
6	Otklanjanje smetnji	6
7	Održavanje	6
8	Servisna služba	6
9	Tehnički podaci	7

1 Napomene uz dokumentaciju

Sljedeće napomene su putokaz kroz cjelokupnu dokumentaciju.

Povezano s ovim Uputama za rukovanje vrijede sljedeći dokumenti.

Za oštećenja koja nastanu nepoštivanjem ovih Uputa ne preuzimamo nikakvu odgovornost.

1.1 Važeća dokumentacija

- ▶ Prilikom rukovanja električnim akumulacijskim uređajem za toplu vodu obavezno poštujujte sve upute za rukovanje priložene drugim komponentama Vašeg uređaja.

Te upute za rukovanje priložene su dotičnim komponentama uređaja.

1.2 Čuvanje dokumentacije

Te upute za rukovanje i instalaciju kao i svu važeću dokumentaciju dobro čuvajte kako bi vam bila na raspolaganju u slučaju potrebe.

1.3 Upotrijebljeni simboli

U nastavku su objašnjeni simboli koji se koriste u tekstu.



Simbol za ugroženost:
- neposredna opasnost po život
- opasnost od težih osobnih šteta
- opasnost od lakših osobnih šteta



Simbol za ugroženost:
- opasnost po život od strujnog udara



Simbol za ugroženost:
- rizik od materijalnih šteta
- rizik od šteta za okoliš



Simbol za korisnu napomenu i informacije

- ▶ Simbol za zadani postupak.

1.4 Primjenjivost uputa

Ove Upute vrijede isključivo za uređaje sa sljedećim brojevima artikla:

Vrsta uređaja	Broj artikla
VER 75/4	0010007027
VER 100/4	0010007028
VER 150/4	0010007029
VER 200/4	0010007030
VER 240/4	0010007031
VER 240/4 MK	0010010571

Tab. 1.1 Vrste uređaja i brojevi artikla

Broj artikla uređaja pogledajte na tipskoj pločici.

1.5 CE-oznaka

Sa CE-oznakom se pismeno potvrđuje, da ovaj uređaj u skladu s tipskom pločicom ispunjava temeljne zahtjeve spomenutih smjernica:

1.6 Tipska pločica

Oznaku tipa za VER pogledajte na tipskoj pločici, koja je tvornički postavljena na uređaju.




2 Sigurnosni naputci i propisi

2.1 Sigurnosni naputci i upozorenja

Kod instaliranja se pridržavajte upozorenja u ovim uputama.

2.1.1 Klasifikacija upozorenja

Upozorenja su stupnjevana sa znakom upozorenja i signalnim riječima prema težini njihove opasnosti. Signalne riječi Vam daju naputak o težini opasnosti i preostalim rizicima. Slijede pojašnjenja upotrijebljenih signalnih riječi s pripadajućim znakovima upozorenja.

Znak upozorenja	Signalna riječ	Objašnjenje
	Opasnost!	neposredna opasnost po život ili opasnost od ozljeda
	Opasnost!	opasnost po život od strujnog udara
	Oprez!	rizik od materijalnih šteta ili šteta za okoliš

2.1.2 Ustroj upozorenja

Upozorenja prepoznajete po gornjoj i donjoj razdjelnoj crti. Ona su ustrojena prema sljedećem osnovnom principu:



Signalna riječ!

Vrsta i izvor opasnosti!

Objašnjenje uz vrstu i izvor opasnosti
 ► Mjere za otklanjanje opasnosti

2.2 Namjensko korištenje

Vaillantovi električni uređaji za grijanje prostora VER izgrađeni su prema stanju tehnike i priznatim sigurnosno-tehničkim pravilima. Kod nestručne ili nenamjenske uporabe mogu nastati tjelesne ozljede i opasnosti po život korisnika ili treće osobe, odnosno oštećenja uređaja i drugih predmeta.

Ovaj uređaj nije predviđen za to, da ga koriste osobe (uključujući djecu) s ograničenim fizičkim, senzornim ili psihičkim sposobnostima ili neiskusne i/ili s nedostatnim znanjem, izuzev ako ih nadzire osoba mjerodavna za sigurnost ili im daje upute o tome, kako koristiti uređaj. Djeca moraju biti nadzirana kako bi se osiguralo, da se ne igraju s uređajem.

Uređaji su predviđeni za temperiranje i grijanje kratkoročno korištenih prostora poput kupaonica, kuhinja ili hobi prostora. Druga ili posredna mogućnost uporabe smatra se nenamjenskom.

Korištenje električnog uređaja za grijanje prostora u vozilima smatra se nenamjenskim načinom uporabe. U vozila se ne ubrajaju cjeline koje su trajno i nepokretno montirane na nekom mjestu (tzv. nepokretna montaža na jednom mjestu).

Korištenje u neku drugu svrhu od one koja je ovdje navedena smatra se nenamjenskim korištenjem. Za štete koje proizlaze iz njih proizvođač/dobavljač ne preuzima nikakvu odgovornost. Rizik snosi sam korisnik.

U namjensko korištenje ubraja se i uvažavanje uputa za rukovanje i instalaciju, kao i svih ostalih važećih dokumenata, te uvažavanje zahtjeva za inspekciju i održavanje.

Pozor!

Svaka zlouporaba je nedopuštena.

2.3 Opći sigurnosni naputci

Svakako obratite pozornost na sljedeće sigurnosne upute i propise.

Postavljanje i namještanje

Ugradnju uređaja smije provesti samo stručni instalater. On također preuzima odgovornost za urednu ugradnju i puštanje u rad kao i poštivanje postojećih propisa, pravila i smjernica.

O nije nadležan za održavanje uređaja.

2 Sigurnosni naputci i propisi

3 Napomene uz pogon

Izmjene u okolini uređaja

Zabrana izmjena vrijedi također i za građevinske datosti u okolini uređaja, ukoliko bi isti mogli utjecati na radnu sigurnost uređaja.

Za izmjene na uređaju ili u okolnom polju morate u svakom slučaju pozvati ovlaštenu servis.

Izbjegavati kvarove

Kako biste izbjegli kvar, morate se pridržavati sljedećeg:

- Sigurnosne naprave ni u kom slučaju ne stavljati izvan pogona.
- Nemojte obavljati preinake na sigurnosnim napravama.
- Nemojte poduzimati nikakve izmjene:
 - na uređaju,
 - u okolini uređaja,
 - na električnom dovodu.

Izbjegavati oštećenja uslijed nestručnih izmjena

Pridržavajte se sljedećeg:

- Ni pod kojim uvjetima ne poduzimajte samostalno zahvate ili preinake na električnom uređaju za grijanje prostora.
- Nikada sami ne pokušavajte obavljati popravke na uređaju.

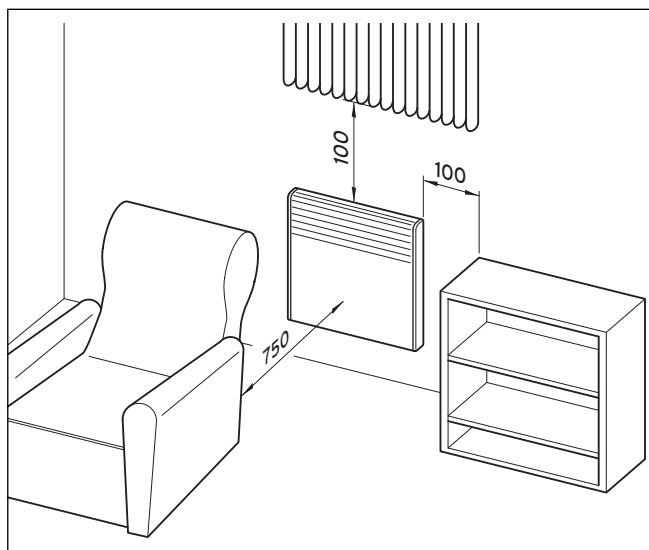
3 Napomene uz pogon

3.1 Tvorničko jamstvo

Tvorničko jamstvo vrijedi 2 godine uz predočenje računa s datumom kupnje i ovjerenom potvrdom o jamstvu i to počevši od dana prodaje na malo. Korisnik je dužan obvezno poštivati uvjete navedene u jamstvenom listu.

3.2 Zahtjevi za mjesto postavljanja

Vaillant električni uređaji za grijanje prostora VER ugrađuju se u visećem položaju na zid.



Sl. 3.1 Razmaci na mjestu postavljanja

Treba se pridržavati minimalnih razmaka prema podu, zidovima, zavjesama, namještaju itd. sukladno slici 3.1. Upitajte vašeg instalatera, koje aktualne, vrijedeće nacionalne propise valja ispunjavati.



Simbol sa strane nalazi se na uređaju. Upućuje vas na to da se uređaj za grijanje nikada ne smije prekrivati.

- U tu svrhu obratite pozornost na sljedeće sigurnosne naputke.



Oprez! **Opasnost od požara uslijed pregrijavanja uređaja za grijanje!**

Do pregrijavanja može doći ako se uređaj prekrije. Predmet kojim se prekrije uređaj za grijanje može početi gorjeti.

- Nikada nemojte prekrivati uređaj za grijanje.
- Uređaj za grijanje nikada nemojte postavljati izravno ispod zidne utičnice.

3.3 Njega



Opasnost!

Opasnost po život od strujnog udara prodorom vlage u uređaj!

- Povucite mrežni utikač odnosno isključite osigurač (samo kod VER 240/4), prije nego što vanjske stjenke uređaja očistite vlažnom krpom.



Oprez!

Oštećenje uređaja uslijed pogrešne njege!

Moguća su oštećenja plastičnih površina.

- Ne koristite sredstva za čišćenje ili ribanje, koja bi mogla oštetiti plastične dijelove.
- Ne koristite raspršivače, otapala ili sredstva za čišćenje koja sadrže klor.
- Površinu uređaja očistite s vlažnom krpom i malo sapuna.

3.4 Recikliranje i zbrinjavanje otpada

Kako Vaš Vaillantov električni uređaj za grijanje prostora, tako i pripadajuća transportna ambalaža, sastoje se najvećim dijelom iz sirovina pogodnih za recikliranje.

3.4.1 Uređaj

Vaš Vaillant električni uređaj za grijanje prostora VER ne spada u kućni otpad. Pobrinite se da se stari uređaj odveze na prikladno mjesto za zbrinjavanje otpada.

3.4.2 Pakiranje

Zbrinjavanje transportne ambalaže prepustite stručnom instalateru koji je dotični uređaj ugradio.



Pridržavajte se vrijedećih nacionalnih propisa o zbrinjavanju ambalaže i starog uređaja.

3.5 Savjeti za štednju energije

Temperatura prostorije

Namjestite temperaturu prostorije toliko visoko, da upravo odgovara vašem osjećaju udobnosti. Svaki stupanj preko toga znači povišenu potrošnju energije od otprilike 6 %.

Prilagodite temperaturu prostorije odgovarajućoj namjeni tog prostora. Na primjer, obično nije potrebno, spavaću sobu ili rijetko korištene prostorije zagrijavati na 20 °C.

Provjetravanje prostora

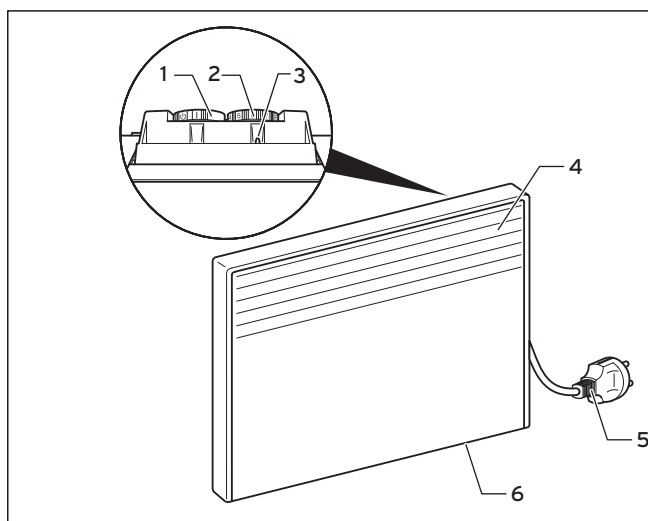
Prozore otvarajte tijekom grijanja samo za provjetravanje, a ne za reguliranje temperature. Učinkovitije je i energija se bolje šteti ako prozore otvorite kratko u jednom mahu, nego da ih držite dugotrajno otvorene na kip.

Preporučujemo stoga, da se prozori samo kratkotrajno sasvim otvaraju.

Tijekom provjetravanja isključite uređaj za grijanje prostora.

Kroz ove mjere je osigurana dostatna izmjena zraka, bez nepotrebnog hlađenja i gubitka energije (npr. uslijed nepoželjnih uključenja grijanja tijekom provjetravanja).

4 Način funkcioniranja električnog uređaja za grijanje prostora



Sl. 4.1 Funkcijski elementi uređaja

Legenda:

- 1 Sklopka za uključivanje/isključivanje
- 2 Namještanje temperature
- 3 Svjetleća dioda
- 4 Rešetka za izlaz zraka
- 5 Kod VER 75/4 ... VER 200/4:
1 m priključni kabel s mrežnim utikačem;
kod VER 240/4:
1 m priključni kabel bez mrežnog utikača
- 6 Rešetka za ulaz zraka

Vaillantovi električni uređaji za grijanje prostora VER se koriste kao ravni zidni uređaji za temperiranje i grijanje kratkoročno korištenih prostora kao što su kupaoonica, kuhinja ili hobi prostor. Oni omogućavaju točno reguliranje temperature pomoću podesivog elektronskog termostata s osiguračem za zaštitu od smrzavanja.

Kućište, u kojem se nalazi specijalno grijaće tijelo, s donje i prednje strane posjeduje otvore za zrak.

Zagrijavanje zraka se obavlja slobodnom konvekcijom bez puhaljke. Hladni zrak, koji treba zagrijati, s donje strane ulazi u uređaj, prolazi pored specijalnog grijaćeg tijela i zagrijan izlazi na rešetki za izlaz zraka. Na desnoj gornjoj strani uređaja je konvektor, opremljen elektronskim termostatom, pomoću kojeg se temperatura preko izborne pločice može stupnjevito podesiti.

5 Rukovanje



Opasnost!

Opasnost od požara zbog pregrijavanja predmeta u blizini uređaja!

- Temperatura kućišta može prekoračiti 60 °C.
- Nikada ne prekrivajte uređaj za grijanje prostora, također ni nakratko.
 - Ne stavljajte predmete u neposrednu blizinu uređaja, npr. zbog sušenja.

5.1 Uključenje i isključenje uređaja

Uređaj je isključen, kada je oznaka „⏻“ vidljiva. Time je isključeno samostalno reguliranje. Osigurač zaštite od smrzavanja također je time isključen.

Uređaj je uključen, kada je oznaka „I“ vidljiva. Ugrađeni regulator sobne temperature održava konstantnom željenu temperaturu u prostoriji.

5.2 Podesiti termostat

Termostat prvo postavite na poziciju 9. Kada je postignuta željena sobna temperatura, okrećite termostat natrag, dok se ne čuje klik. Sada sobna temperatura ostaje konstantna. Pozicija, koja se namješta na termostatu, ovisi o željenoj sobnoj temperaturi, ali i o ponašanju temperature te svojstvima prostorije koja se grije. Ako se prostorija, koja se ne koristi, treba zaštititi od smrzavanja, elektronički termostat namjestite na poziciju „*“.

Referentne vrijednosti za namještanje temperature:

- Pozicija za zaštitu od smrzavanja „*“: pribl. 4 °C
- Pozicija „5“ (srednja pozicija): pribl. 20 °C

6 Otklanjanje smetnji

Ako pri radu električnog uređaja za grijanje prostora VER nastanu problemi, možete sami provjeriti sljedeće točke:

Ako VER ne zrači toplinu, provjerite,

- je li sklopka za uključivanje/isključivanje u poziciji „I“,
- je li termostat podešen na željenu temperaturu i
- je li mrežni osigurač uredan.

7 Održavanje

Preduvjet za stalnu pripravnost i sigurnost rada, pouzdanost i dugi životni vijek vašeg električnog uređaja za grijanje prostora VER je godišnja inspekcija/održavanje uređaja od strane servisera.



Opasnost!

Opasnost od ozljeda i materijalnih šteta uslijed nestručno izvršenih održavanja i popravaka!

Neizvršeno ili nestručno izvršeno održavanje može ugroziti pripravnost rada uređaja.

- Nikada nemojte sami pokušavati izvoditi radove održavanja ili popravka vašeg uređaja za grijanje.
- U tu svrhu angažirajte ovlaštenog servisera. Preporučujemo vam sklapanje ugovora o održavanju.

8 Servisna služba

Sve eventualne popravke na uređaju smije obavljati isključivo ovlaštenu servisnu službu.

Popis ovlaštenih servisa moguće je dobiti na prodajnim mjestima ili u Predstavništvu tvrtke Vaillant GmbH, Platininska ul.11, Zagreb ili na Internet stranici: www.vaillant.hr

9 Tehnički podaci

	Jedinica	VER 75/4	VER 100/4	VER 150/4	VER 200/4	VER 240/4	VER 240/4 MK
Napon	V	1/N/PE ~ 230 V	1/N/PE ~ 230 V	1/N/PE ~ 230 V	1/N/PE ~ 230 V	1/N/PE ~ 230 V	1/N/PE ~ 230 V
Priključna vrijednost	kW	0,75	1,0	1,5	2,0	2,4	2,4
Zaštita od smrzavanja	°C	pribl. 4 °C	pribl. 4 °C	pribl. 4 °C	pribl. 4 °C	pribl. 4 °C	pribl. 4 °C
Priključni kabel		1 m priključnog kabela s mrežnim utikačem				1 m priključni kabel	
Vrsta zaštite		Zaštita od štrcanja vode IP 24, klasa zaštite II odgovara Smjernici niskog napona i EMV-smjernici					Zaštita od kapanja vode IP 21, klasa zaštite II odgovara Smjernici niskog napona i EMV-smjernici
Dimenzije (visina x širina x dubina)	mm	430 x 340 x 85	430 x 420 x 85	430 x 580 x 85	430 x 740 x 85	430 x 900 x 85	430 x 900 x 85
Težina	kg	3,2	3,8	4,9	6,3	7,3	7,3

Tab. 9.1 Tehnički podaci

