

metalac
□ □ □ INK©

XGranit *by Metalac*

UPUTSTVO ZA UGRADNJU, UPOTREBU I ODRŽAVANJE |
УПАТСТВО ЗА МОНТИРАЊЕ, УПОТРЕБА И ОДРЖУВАЊЕ | UP-
UTE ZA UGRADNJU, UPORABU I ODRŽAVANJE | NÁVOD K INSTA-
LACI, POUŽITÍ A ÚDRŽBĚ | NÁVOD NA INŠTALÁCIU , POUŽITIE
A ÚDRŽBU | ИНСТРУКЦИЈА ПО МОНТАЖУ, ЕКСПЛУАТАЦИИ И
УХОДУ | ІНСТРУКЦІЯ З МОНТАЖУ, ЕКСПЛУАТАЦІЇ ТА ДОГЛЯДУ
| INSTALLATION, USE AND CARE MANUAL

СЛИКА 1 | СЛИКА 1 | СЛИКА 1 | ОВР. 1 | ОВР. 1 | РИС. 1 | МАЛ. 1



1.



2.

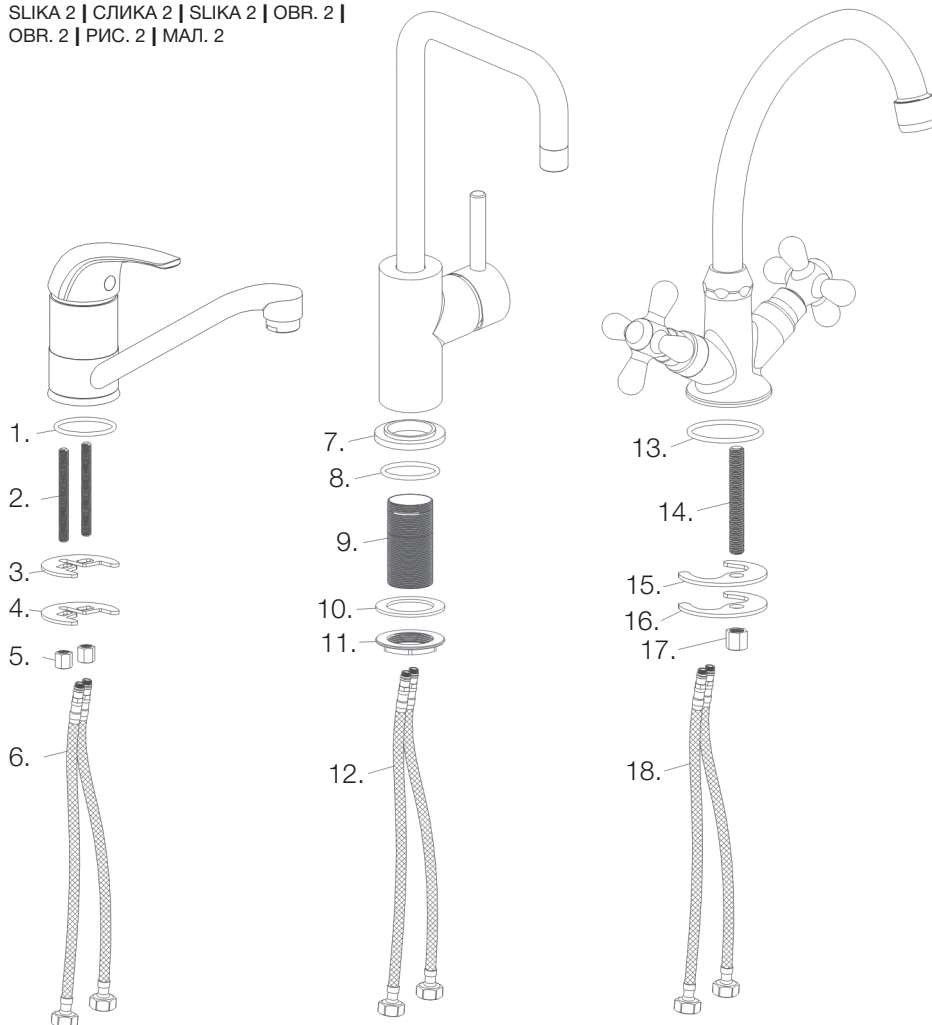


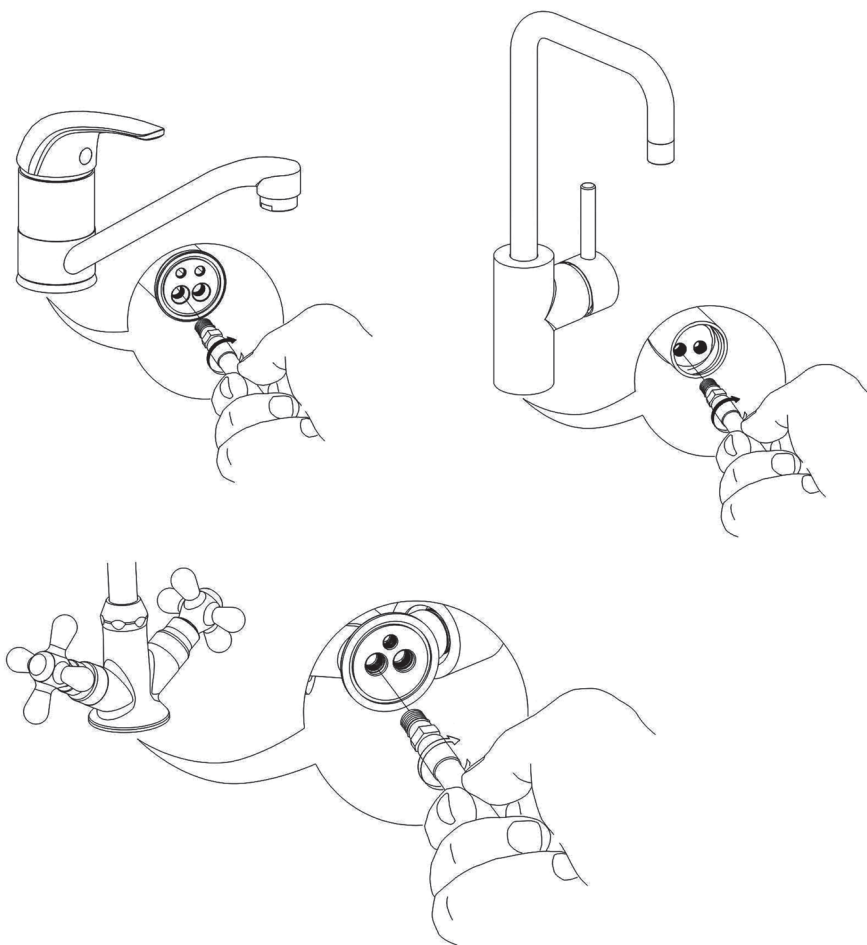
3.

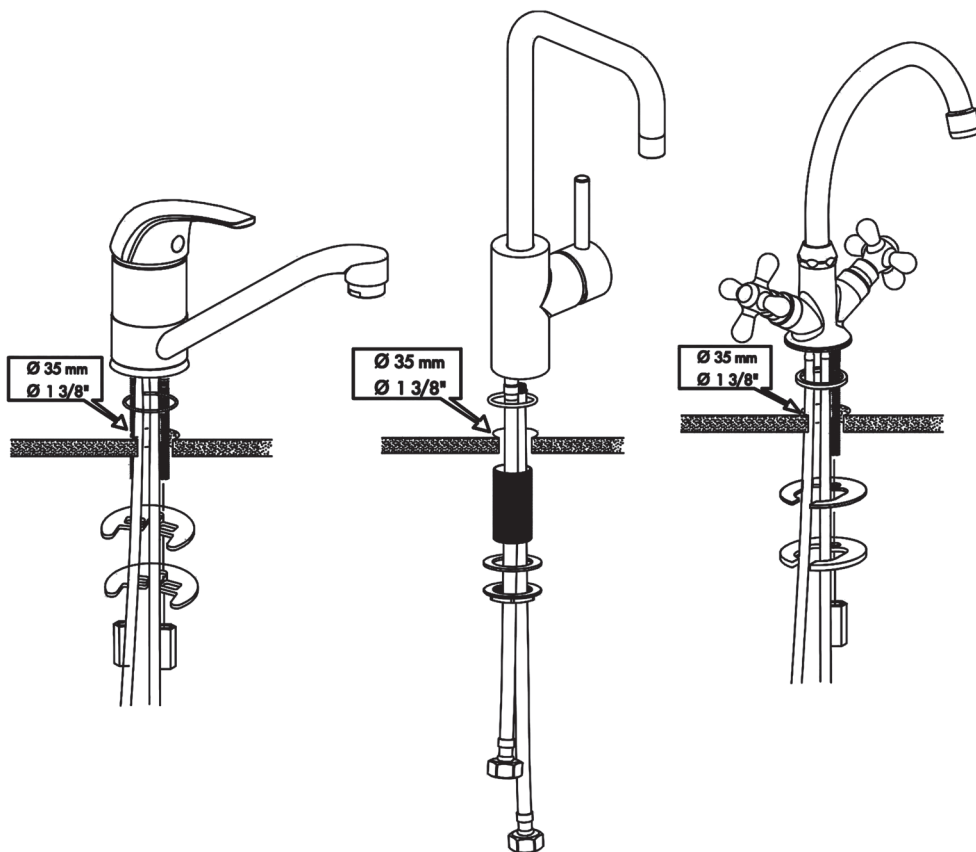


4.

СЛИКА 2 | СЛИКА 2 | СЛИКА 2 | ОВР. 2 | ОВР. 2 | РИС. 2 | МАЛ. 2







6 SRB/MNE

7 MK

8 HR/BiH

9 SLO

10 CZ

11 SK

12 RU

13 UA

14 ENG

MOLIMO DA PAŽLJIVO PROČITATE OVO UPUTSTVO DA BISTE IZBEGLI TEŠKOĆE PRILIKOM UGRADNJE!!!

Alat i materijali

(slika 1)

1. Podesivi ključ
2. Odvijač
3. Zaptivno sredstvo
4. Git

Delovi slavina

(slika 2)

1. Zaptivka
2. Vijak za pričvršćivanje
3. Gumena potkovica
4. Metalna potkovica
5. Navrtka za pričvršćivanje
6. Ulazno crevo

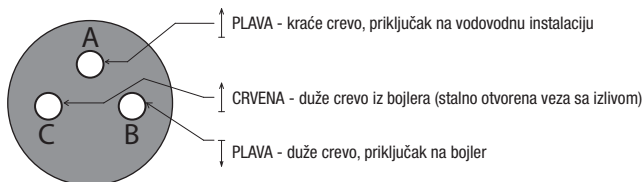
7. Baza
8. Zaptivka
9. Cev
10. Gumena potkovica
11. Navrtka za pričvršćivanje
12. Ulazno crevo
13. Zaptivka
14. Vijak za pričvršćivanje
15. Gumena potkovica
16. Metalna potkovica
17. Navrtka za pričvršćivanje
18. Ulazno crevo

UPUTSTVO ZA UGRADNJU

■ KORAK 1A - Montaža jednoručne baterije sa dva priključka (slika 3)

■ KORAK 1B - Montaža jednoručne baterije sa tri priključka

Kod baterija za električni prelivni bojler, prilikom zagrevanja vode – kada je grejač uključen, baterija mora da kaplje.



■ KORAK 2 (slika 4)

■ KORAK 3

Provera izvršene ugradnje

- Uveriti se da su svi spojevi čvrsti.
- Skinuti perlator odvijajući ga u smeru suprotno od kazaljke na satu.
- Otvoriti odvod.
- Otvoriti glavni dovod vode i proveriti da negde ne curi.
- Otvoriti ventil i pustiti da voda teče kroz slavinu jedan minut da bi izašla nečistoća.
- Proveriti da li negde curi. Zatvoriti ventil.
- Ukloniti svu prijavštinu iz perlatora i ponovo ga montirati.

UPUTSTVO ZA ODRŽAVANJE

Svojstva proizvoda:

- Ovaj proizvod je fino liven od visokokvalitetnog mesinga, zaštićen naprednim tehnološkim procesom i prošao je strogu inspekciju kvaliteta da bi se njegov visok kvalitet održao tokom godina upotrebe.
- Pogodan za normalne temperature: 5-90 °C
- Pogodan za normalan pritisak vode: 1-8 bara (0,1-0,8 MPa).
- Hladnom i vrućom vodom se napaja kroz različite ulazne cevi.

Održavanje proizvoda:

- Čistiti vodom i mekanom krpom.
- Koristiti blago sredstvo za čišćenje.



Nemojte čistiti jakim kiselinama ili abrazivnim sredstvom za čišćenje. Posle čišćenja potrebno je isprati sredstvo za čišćenje čistom vodom i osušiti bateriju mekanom krpom.

ВЕ МОЛИМЕ ВНИМАТЕЛНО ДА ГО ПРОЧИТАТЕ ОВА УПАТСТВО ЗА ДА ИЗБЕГНЕТЕ ПОТЕШКОТИИ ПРИ МОНТИРАЊЕТО

Алат и материјал

(слика 1)

1. Подесив клуч
2. Одртувач
3. Средство за пополнување
4. Гит

Делови од чешмите

(слика 2)

1. Заптивка
2. Винт за прицврстување
3. Гумена потковица
4. Метална потковица
5. Навртка за прицврстување
6. Влезно црево

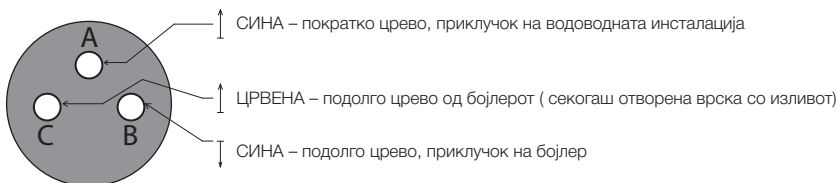
7. База
8. Заптивка
9. Цевка
10. Гумена потковица
11. Навртка за прицврстување
12. Влезно црево
13. Заптивка
14. Винт за прицврстување
15. Гумена потковица
16. Метална потковица
17. Навртка за прицврстување
18. Влезно црево

УПАТСТВО ЗА МОНТИРАЊЕ

■ ЧЕКОР 1А - Монтажа на еднорачна батерија со два приклучоци (слика 3)

■ ЧЕКОР 1Б - Монтажа на еднорачна батерија со три приклучоци

Кај батерија за електричен преливен бојлер, при загревање на водата- кога грејачот е вклучен, батеријата мора да капе.



■ ЧЕКОР 2 (слика 4)

■ ЧЕКОР 3

Проверка на извршената монтажа

- Уверете се дека сите споеви се цврсти
- Да се извади перлаторот вртејќи го во насока спротивна од стрелките на часовникот
- Отворете го одводот
- Отворете го главниот довод на вода и проверете дали некаде тече

- Отворете го вентилот и пуштете водата да тече 1 минута за да излезе нечистотијата. Проверете дали некаде тече. Затворете го вентилот
- Да се отстрани целата нечистотија од перлаторот и повторно да се монтира.

УПАТСТВО ЗА ОДРЖУВАЊЕ

Својства на производот:

- Овој производ е фино лиен од висококвалитетен месинг, заштитен со напреден технолошки процес и поминал строга инспекција на квалитетот со цел неговиот висок квалитет да се одржи во текот на годините на употреба.
- Погоден е за нормални температури: 5- 90С°
- Погоден е за нормален притисок на водата 1-8 бара (0,1-0,8 МПа)
- Со ладна и топла вода се напојува низ различни влезни цевки

Одржување на производот:

- Да се чисти со вода и мека крпа
- Да се користи благо средство за чистење



Немојте да чистите со јаки киселини или абразивни средства за чистење. После чистење треба да се измие средството за чистење со чиста вода и да се исуши батеријата со мека крпа.

MOLIMO PAŽLJIVO PROČITATI OVU UPUTU KAKO B I S T E I Z B E G L I TEŠKOĆE PRILIKOM UGRADNJE.

Alat i materijali

(slika 1)

1. Podesivi ključ
2. Odvijač
3. Završni sloj
4. Kit

Dijelovi slavina

(slika 2)

1. Zaptivka
2. Vijak za pričvršćivanje
3. Gumena potkovica
4. Metalna potkovica
5. Navrtka za pričvršćivanje
6. Ulazno crevo

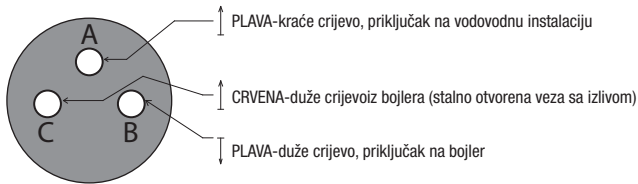
7. Baza
8. Zaptivka
9. Cev
10. Gumena potkovica
11. Navrtka za pričvršćivanje
12. Ulazno crevo
13. Zaptivka
14. Vijak za pričvršćivanje
15. Gumena potkovica
16. Metalna potkovica
17. Navrtka za pričvršćivanje
18. Ulazno crevo

UPUTE ZA UGRADNJU

■ KORAK 1A - Montaža jednoručni baterije sa dva priključka (slika 3)

■ KORAK 1B - Montaža jednoručni baterije sa tri priključka

Kod baterija za električni prelivni bojler, prilikom zagrijavanja vode - kada je grijač uključen, baterija mora kapati.



■ KORAK 2 (slika 4)

■ KORAK 3

Provjera izvršene ugradnje

- Uvjerti se da su svi spojevi čvrsti.
- Skinuti perlator odvijajući ga u smjeru suprotno od kazaljke na satu.
- Otvoriti odvod.
- Otvoriti glavni dovod vode i provjeriti da negdje ne curi.

- Otvoriti ventili i pustiti da voda teče kroz slavinu jednu minutu da bi izašla nečistoća.
- Provjeriti da li negdje curi. Zatvoriti ventili.
- Ukloniti svu prljavštinu iz perlatora i ponovno ga montirati.

UPUTE ZA ODRŽAVANJE

Svojstva proizvoda:

- Ovaj proizvod je fino lijevan od visokokvalitetnog mesinga, zaštićen naprednim tehnološkim procesom i prošao je strogu inspekciju kvalitete da bi se njegov visoku kvalitetu održao tijekom
- Pogodan za normalne temperature: 5-90 ° C
- Pogodan za normalan tlak vode: 1-8 bara (0,1-0,8 MPa).
- Hladnom i vrućom vodom napaja iz raznih izvora cijevi.godina upotrebe

Održavanje proizvoda:

- Čistiti vodom i mekanom krpom
- Koristiti blago sredstvo za čišćenje



Nemojte čistiti jakim kiselinama ili abrazivnim sredstvom za čišćenje. Nakon čišćenja potrebno je isprati sredstvo za čišćenje čistom vodom i osušiti bateriju mekanom krpom.

PROSIMO DA PAZLJIVO PREBERETE TA NAVODILA V IZOGIB TEŽAVAM PRI VGRADNJI

Orodje in pribor

(slika 1)

1. Nastavljivi ključ
2. Izvijač
3. Tesnilno sredstvo
4. Kit

Deli armature

(slika 2)

1. Tesnilo
2. Pritrdilni vijak
3. Gumijasta podkvalica
4. Kovinska podkvalica
5. Pritrdilna matica
6. Dovodna cev

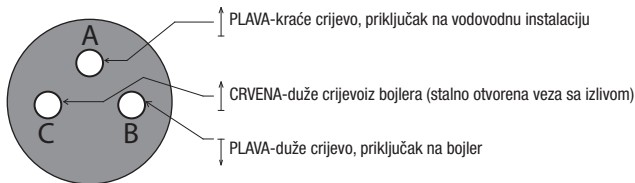
7. Baza
8. Tesnilo
9. Cev
10. Gumijasta podkvalica
11. Pritrdilna matica
12. Dovodna cev
13. Tesnilo
14. Pritrdilni vijak
15. Gumijasta podkvalica
16. Kovinska podkvalica
17. Pritrdilna matica
18. Dovodna cev

NAVODILO ZA VGRADNJO

■ KORAK 1A - Montaža enoročne armature s dvema priključkoma (slika 3)

■ KORAK 1B - Montaža enoročne armature s tremi priključki

Pri armaturi za električni nizkotalčni grelnik, med postopkom gretja – ko je grelnik vključen, kaplja iz armature .



■ KORAK 2 (slika 4)

■ KORAK 3

Kontrola izvršene vgradnje

- Preverite čvrstost vseh spojev
- Odstranite perlator z odvijanjem v smeri nasproti urnemu kazalcu.
- Odprite odtok.
- Odprite glavni dovod vode in preverite, da nikjer ne pušča.
- Odprite ventil in pustite, da voda teče eno minuto skozi armaturo, da odstranimo nečistoče.
- Preverite tesnjenje. Zaprite ventil.
- Odstranite vso umazanijo iz perlatorja in ga ponovno namestite.

NAVODILA ZA VZDRŽEVANJE

Lastnosti izdelka:

- Proizvod je ulit iz visoko kakovostne medenine, zaščiten z visoko tehnološkim procesom. Na njem je bila opravljena stroga kontrola kvalitete, da bi ohranil visoko kakovost tudi po letih uporabe.
- Primeren za temperature od 5°C do 90°C.
- Primeren za normalni pritisk vode: 1 do 8 bara (0,1, do 0,8 MPa)
- Hladna in topla voda se priklaplja na različne dovodne cevi.

Vzdrževanje izdelka:

- Čistimo z vodo in mehko krpo.
- Uporabljamo blago čistilno sredstvo.



Ne uporabljajte agresivnih kislinskih ali abrazivnih čistil. Po čiščenju sperite čistilo iz armature s čisto vodo in osušite z mehko krpo.

PŘEČTĚTE SI PROSÍM POZORNĚ NÁVOD, ABY SE ZABRÁNILO PROBLÉMŮM PŘI INSTALACI.

Nářadí a materiál

(obr. 1)

1. Nastavitelný klíč
2. Šroubovák
3. Těsnící tmel
4. Instalátorské těsnění

Díly baterie

(obr. 2)

1. Těsnění
2. Upevňovací šrouby
3. Gumová podkova
4. Kovová podkova
5. Matice na připevnění
6. Vstupní potrubí
7. Základna

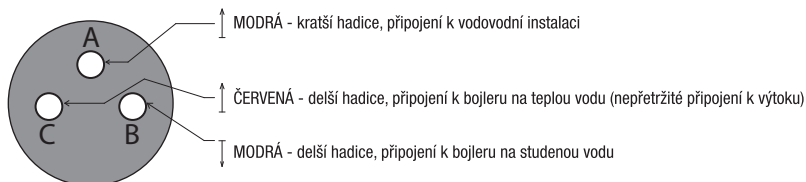
8. Těsnění
9. Trubka
10. Gumová podkova
11. Matice na připevnění
12. Vstupní potrubí
13. Těsnění
14. Těsnění upevňovací
15. Gumová podkova
16. Kovová podkova
17. Matice na připevnění
18. Vstupní potrubí

NÁVOD K INSTALACI

■ KROK 1A - Montáž jednopákové baterie s dvěma konektory (obr. 3)

■ KROK 1B - Montáž jednopákové baterie s třemi konektory

Důležité: U baterií elektrického beztlakového bojleru při zahřívání vody – pokud je ohřívač zapnut, baterie musí kapat



■ KROK 2 (obr. 4)

■ KROK 3

Kontrola dokončené instalace

- Ujistěte se, že jsou spoje v pořádku.
- Sundejte perlátor otáčením proti směru hodinových ručiček
- Otevřete přívod vody.
- Prověřte, že nikde není únik vody.
- Otevřete ventil a nechte téct vodu přes baterii cca 1 minutu, aby se odstranila nečistota.
- Prověřte těsnost a zavřete ventil.
- Odstraňte všechny nečistoty z perlátoru a namontujte ho zpět.

NÁVOD K POUŽITÍ A ÚDRŽBĚ

Vlastnosti produktu:

- Tento výrobek je odlitek z vysoce kvalitní mosazi, chráněné pokročilým technologickým procesem a prošel přísnou kontrolou kvality, aby si udržel vysokou kvalitu i během letitého používání.
- Vhodný pro provoz při teplotě: 5-90 °C
- Vhodný pro normální tlak vody: 1-8 bar (0,1-0,8 MPa).
- Studená a teplá voda je připojena vlastním vstupním potrubím.

Údržba:

- Aby povrch baterie byl stále lesklý, čistěte jej prosím pravidelně čistou vodou a měkkým hadříkem.
- Použijte jemný čisticí prostředek bez abrazivních materiálů.



Nepoužívejte silné kyseliny nebo abrazivní čisticí prostředky. Po vyčištění je nutné opláchnout baterii čistou vodou a osušit měkkým hadříkem.

PREČÍTAJTE SI PROSÍM POZORNE NÁVOD, ABY SA ZABRÁNILO PROBLÉMOM PRI INŠTALÁCII.

Náradie a materiál

(obr. 1)

1. Nastaviteľný kľúč
2. Skrutkovač
3. Tesniaci tmel
4. Inštalátorske tesnenie

Diely batérie

(obr. 2)

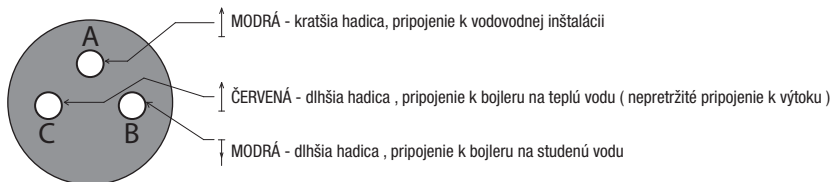
1. Tesnenie
2. Upevňovacie skrutky
3. Gumová podkova
4. Kovová podkova
5. Matica na pripevnenie
6. Vstupné hadice
7. Základňa
8. Tesnenie
9. Rúrka
10. Gumová podložka
11. Matica na pripevnenie
12. Vstupné hadice
13. Tesnenie
14. Upevňovacia skrutka
15. Gumová podkova
16. Kovová podkova
17. Matica na pripevnenie
18. Vstupné hadice

NÁVOD NA INŠTALÁCIU

■ KROK 1A - Montáž jednopákovkej batérie s dvoma konektormi (obr. 3)

■ KROK 1B - Montáž jednopákovkej batérie s tromi konektormi

Dôležité : U batérií elektrického beztlakového bojleru pri zahrievaní vody – pokiaľ je ohrievač zapnutý, batéria musí kvapkať



■ KROK 2 (obr. 4)

■ KROK 3

Kontrola dokončenej inštalácie

- Uistite sa, že sú spoje v poriadku
- Dajte dole perliator otáčaním proti smeru hodinových ručičiek.
- Otvorte prívod vody
- Preverte, že nikde nie je únik vody.
- Otvorte ventil a nechajte tiecť vodu cez batériu cca 1 minútu, aby sa odstránila nečistota
- Preverte tesnosť a zavrite ventil
- Odstráňte všetky nečistoty z perliatoru a namontujte ho naspäť

NÁVOD NA POUŽITIE A ÚDRŽBU

Vlastnosti produktu:

- Tento výrobok je odliatok z vysoko kvalitnej mosadze, chránenej moderným technologickým procesom, ktorý prešiel prísnou kontrolou kvality, aby si udržal vysokú kvalitu aj počas dlhoročného používania.
- Vhodný na prevádzku pri teplote : 5-90 C
- Vhodný pre normálny tlak vody : 1-8 bar (0,1 – 0,8 MPa)
- Studená a teplá voda je pripojená vlastnými vstupnými hadicami.

Údržba:

- Aby povrch batérie bol stále lesklý, čistite ho prosím pravidelne čistou vodou a mäkkou handrou.
- Použite jemný čistiaci prostriedok bez abrazívnych materiálov.



Nepoužívajte silné kyseliny, alebo abrazívne čistiace prostriedky. Po vyčistení je nutné opláchnuť batériu čistou vodou a osušiť mäkkou handrou.

ВНИМАТЕЛЬНО ПРОЧТИТЕ НАСТОЯЩУЮ ИНСТРУКЦИЮ ПЕРЕД ТЕМ, КАК НАЧИНАТЬ УСТАНОВКУ

Инструменты и материалы (мал. 1)

1. Гаечный ключ разводной
2. Отвертка
3. Герметик
4. Шпаклевка

Части смесителей (мал. 2)

1. Прокладка
2. Крепежный винт
3. Резиновая подковка
4. Металлическая подковка
5. Гайки
6. Соединительный шланг
7. База

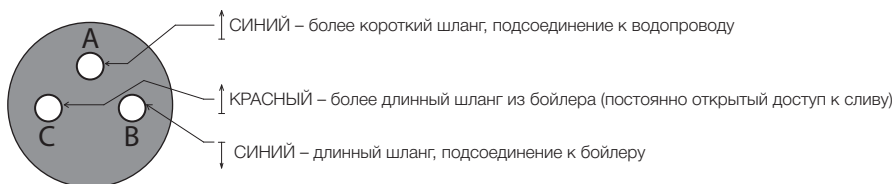
8. Прокладка
9. Шланг
10. Резиновая подковка
11. Гайка
12. Соединительный шланг
13. Прокладка
14. Крепежный винт
15. Резиновая подковка
16. Металлическая подковка
17. Гайки
18. Соединительный шланг

ИНСТРУКЦИЯ ПО МОНТАЖУ

ШАГ 1А - Монтаж одновентильного смесителя с двумя отверстиями (слика 3)

ШАГ 1Б - Монтаж одновентильного смесителя с тремя отверстиями

Если смеситель подсоединяется к электрическому проточному водонагревателю при нагреве воды, когда бойлер включен, смеситель должен капать



ШАГ 2 (слика 4)

ШАГ 3

Проверка выполненного монтажа

- Убедитесь, что все соединения чистые
- Снимите азэратор, откручивая его против часовой стрелки
- Откройте слив
- Откройте доступ к воде, проверьте, не протекает ли где-нибудь
- Откройте вентиль и оставьте течь воду из крана одну минуту, чтобы вышла грязь
- Проверьте, не протекает ли где-нибудь. Закройте вентиль
- Почистите азэратор и снова ввинтите его

ИНСТРУКЦИЯ ПО ЭКСПЛУАТАЦИИ И УХОДУ

Свойства изделия

- Это изделие отлито из высококачественной латуни по новейшим технологиям и прошло строгий контроль качества.
- Использовать при температуре 5-90 °С.
- Использовать при давлении воды 1-8 бар (0,1-0,8 Мра).
- Холодная и теплая вода поступают отдельно.

Уход за изделием

- Чистить водой и мягкой тряпкой.
- Использовать мягкие чистящие средства.



Не использовать для чистки агрессивные кислоты или абразивные средства. После чистки смойте средство чистой водой и вытрите насухо мягкой тряпкой.

УВАЖНО ПРОЧИТАЙТЕ ЦЮ ІНСТРУКЦІЮ ПЕРЕД ТИМ, ЯК РОЗПОЧАТИ ВСТАНОВЛЕННЯ

Інструменти і матеріали

(мал. 1)

1. гайковий ключ розсувний
2. викрутка
3. герметик
4. шпаклівка

Частини змішувачів

(мал. 2)

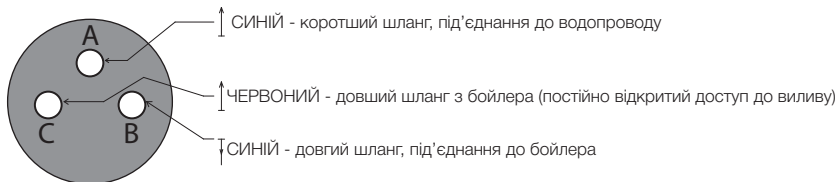
1. Прокладка
2. Кріпильний гвинт
3. Гумова підківка
4. Металева підківка
5. Гайки
6. З'єднувальний шланг
7. База
8. Прокладка
9. Шланг
10. Гумова підківка
11. Гайка
12. З'єднувальний шланг
13. Прокладка
14. Кріпильний гвинт
15. Гумова підківка
16. Металева підківка
17. Гайки
18. З'єднувальний шланг

ІНСТРУКЦІЯ З МОНТАЖУ

■ KROK 1A - Монтаж одновентильного смесителя з двома отворами (слика 3)

■ KROK 1B - Монтаж одновентильного змішувача з трьома отворами

Якщо змішувач під'єднується до електричного проточного водонагрівача при нагріванні води, коли бойлер увімкнений, змішувач повинен капати



■ KROK 2 (слика 4)

■ KROK 3

Перевірка виконаного монтажу

- Переконайтеся, що всі з'єднання чисті
- Зніміть аератор, відкручуючи його проти часової стрілки
- Відкрийте злив
- Відкрийте доступ до води, перевірте, чи ніде не протікає
- Відкрийте вентиль і залишіть текти воду краном одну хвилину, щоб вийшов бруд
- Перевірте, чи ніде не протікає. Закрийте вентиль
- Почистіть аератор і знову його вкрутіть

ІНСТРУКЦІЯ З ЕКСПЛУАТАЦІЇ І ДОГЛЯДУ

Властивості виробу

- Цей виріб відлитий з високоякісної латуні за новітніми технологіями і пройшов суворий контроль якості.
- Використовувати при температурі 5-90 °C
- Використовувати при тиску води 1-8 бар (0,1-0,8 Мра)
- Холодна і тепла вода поступають окремо

Догляд за виробом

- Чистити водою і м'якою ганчіркою.
- Використовувати м'які засоби для чищення.



Не використовувати для чищення агресивні кислоти чи абразивні засоби. Після чищення змийте засіб чистою водою і витріть насухо м'якою ганчіркою.

PLEASE READ THE MANUAL CAREFULLY TO AVOID DIFFICULTIES DURING THE INSTALLATION PROCESS.

Tools and materials

(picture 1)

- 19. Wrench
- 20. Crew driver
- 21. Seal
- 22. Putty

Faucet parts

(picture 2)

- 1. Seal
- 2. Tightening screw
- 3. Rubber crescent
- 4. Metal crescent
- 5. Screw nut
- 6. Flexible hos
- 7. Base ring

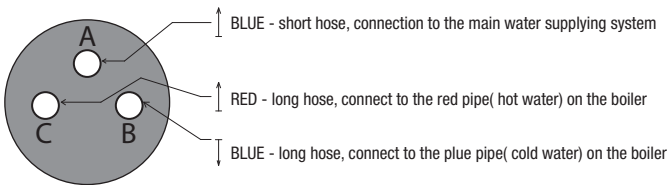
- 8. Seal
- 9. Screw pipe
- 10. Rubber ring
- 11. Screw nut
- 12. Flexible hose
- 13. Seal
- 14. Tightening screw
- 15. Rubber crescent
- 16. Metal crescent
- 17. Screw nut
- 18. Flexible hose

INSTALLATION MANUAL

STEP 1A - Installation of the single lever mixer with two hoses (pic. 3)

STEP 1B - Installation of the single lever mixer with three hoses

While an electrical water heater connected to the three hoses mixer is turned on, dripping from the sink mixer is expected



STEP 2 (picture. 4)

STEP 3

Test after the installation

- Check that all connections are tightened firmly
- Remove the aerator unscrewing it counter clockwise
- Put the lever to the position OPEN
- Open the angle valve to check that no connection leaks
- Let the water run for a minute in order to eliminate the dirt that might be in the system
- Check again there are no leaks, and close the valve
- Clean the aerator and install it back again.

MAINTENANCE INSTRUCTIONS

Product characteristics:

- This product is casted out from a high quality brass, protected by advance technological process and was strictly inspected in order to maintain its high quality during the years of use.
- Suitable for normal temperatures between: 5-90 °C
- Suitable for normal water pressure: 1-8 bar (0.1-0.8 MPa).
- It has different hoses for hot and cold water.

Product maintenance:

- Wipe with a damp cloth.
- Use mild household cleanser.



Do not use strong acid or abrasive cleaners. After cleaning , dry faucet using a soft cloth.

SRB

METALAC INKO doo
Kneza Aleksandra 212,
32300 Gornji Milanovac
Tel. 032 770 341

PRIMNA doo
Ivićeva 8
11080 Beograd, Zemun
Tel. 011/316-9142

Ovlašćeni servis
za Kosovo:
ART TRADE
Grnjilane
Tel. 044/322-171

HR

Promo-Metal doo
Obrtnička 9,
10431 Sveta Nedelja
Tel. +385 1 30 90 092, 30 90 093

SLO

SerVíc d.o.o.
Bričičeva ulica 5,
1231 Ljubljana- Črnuče,
Telefon: 01 60 10 150,
E-mail: info@svc.si,
Splet: <http://www.servic.si/>
Delovni čas
od ponedeljka do petka
od 8:00-16:00
v četrtek do 17.00

MK

Кукунеш ДООЕЛ
Ул.Разме Малески бр.39
6330 Струга
046/780-003

MNE

METALAC MARKET
PODGORICA doo
Bulevar Džordža
Vašingtona 3/23
Podgorica
020/513-041;

UA

ТОВ "Металац-Україна"
03680, м. Київ
вул. Казимира Малевича 31,
т./ф. +38 044 503-72-64

RU

Metrot
117292 Москва,
ул. Дмитрия Ульянова, дом 16,
корп. 2, офис 272
(ст. м. Академическая)
Тел./факс: +7 495 937 50 36
многоканальный
mail@metrot.ru

BiH

PRODUKTCOOP
Dositejeva 72
Banja Luka-Trn
tel. 051/585-405

MEGA SISTEM
Pađine bb
Zvornik-Kozluk
tel. 056/399-650

PRIMUS BALKAN
Zmaja od Bosne 58
Sarajevo
tel. 033/661-271

CZ

MarexTrade, s.r.o.
K Šeberáku 180/1,
148 00 Praha 4 - Kunratice
T. + 420 244 911 979
F. + 420 244 912 157
e. obchod@marextrade.cz

SK

MarexTrade-Slovakia, s.r.o.
Fándlyho 6 , 949 01 Nitra
marextrade@marextrade.sk
www.marextrade.sk

LIBERAMA
Lijevčanska bb.
Gradiška
tel. 051/ 809-1100

metalac
■■■ INK©

X ***Granit*** ***by Metalac***

Metalac inko d.o.o.
Kneza Aleksandra 212,
32300 Gornji Milanovac, Srbija

T. +381 32 770 341, 770 407

F. + 381 32 725 211

e. inko@metalac.com

web. www.metalacinko.com