

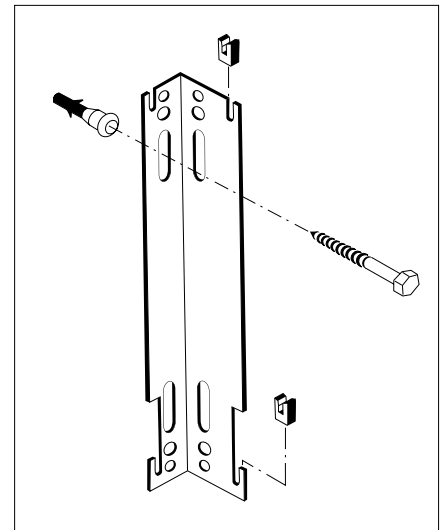
# Upute za instaliranje i uporabu panelnih radijatora vaiRAD

HR

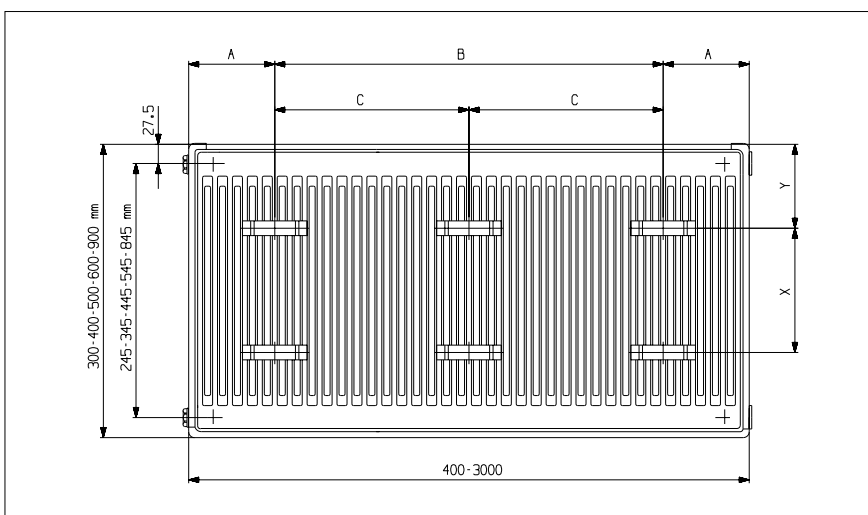
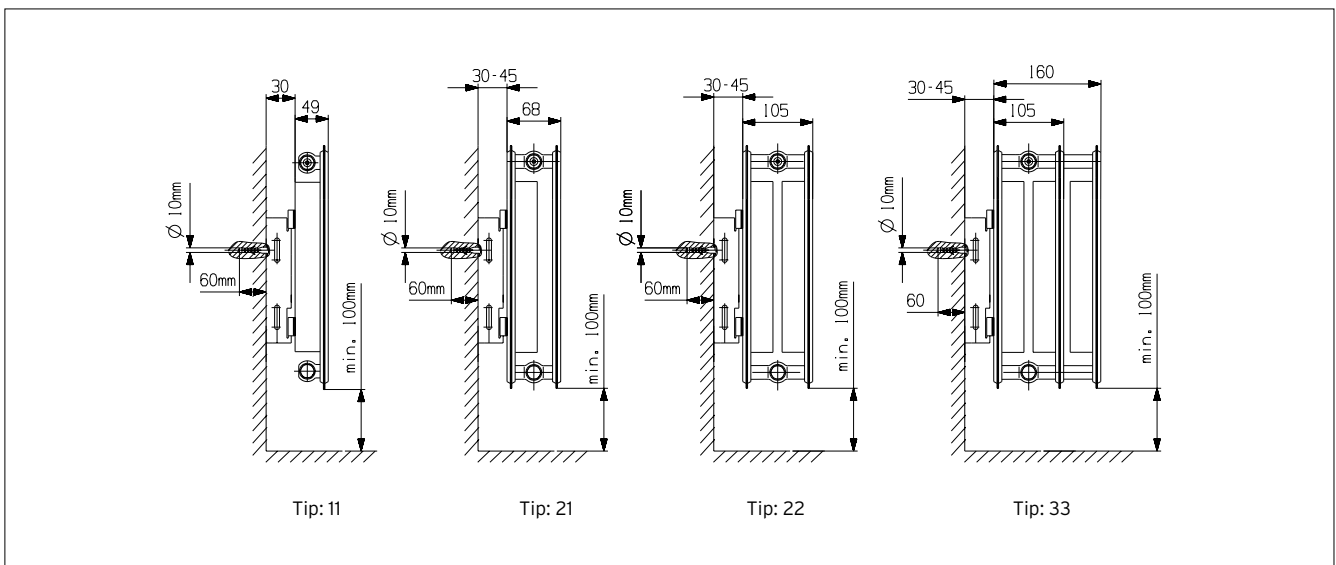
vaiRAD radijatori proizvedeni sukladno suvremenim tehnološkim dostignućima, pružaju najbolji odnos udobnosti i tehničkih svojstva. Prije same uporabe proizvoda, molimo da pažljivo pročitate upute.

## 1. Priprema i postavljanje kompaktnih radijatora

- radijator nikako nemojte vaditi iz njegove ambalaže sve dok traju građevinski radovi .
- u ambalaži u kojoj se nalazi radijator nalazi se i potreban pribor za pričvršćivanje radijatora na zid.
- postavljanje kompaktnih radijatora na zid izvodi se pomoću „L” konzola koje je potrebno pričvrstiti na zid pomoću priloženih vijaka i tipli.
- u isporuci radijatora dužine 400 do 1500 mm nalaze se 2 „L” konzole, dok se u isporuci radijatora 1600 do 3000 mm nalaze 3 „L” konzole.
- na stražnjoj strani radijatora nalaze se držači radijatora sa plastičnim zaštitama. Uklonite plastične zaštite i objesite radijator na „L” konzole preko tih držača.
- postavljanje kompaktnih radijatora potrebno je izvesti prema shemi i tehničkim podacima u prilogu.



„L” konzola



Shematski prikaz kompaktnog radijatora

Tip	X	Y
300	155	72.5
400	155	122.5
500	255	122.5
600	355	122.5
900	655	122.5

Dužina	Broj držača*
400mm - 1500mm	4
1600mm - 3000mm	6

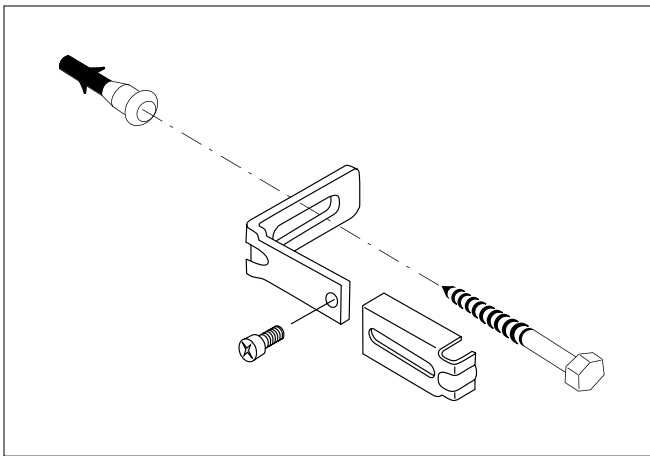
\* držač radijatora na stražnjoj strani radijatora

Dužina radijatora (mm)	10			11			21-22-23		
	A (mm)	B (mm)	C (mm)	A (mm)	B (mm)	C (mm)	A (mm)	B (mm)	C (mm)
400	137.5	125	-	125	150	-	137.5	125	-
500	137.5	225	-	125	250	-	137.5	225	-
600	137.5	325	-	125	350	-	137.5	325	-
700	137.5	425	-	125	450	-	137.5	425	-
800	137.5	525	-	125	550	-	137.5	525	-
900	137.5	625	-	125	650	-	137.5	625	-
1000	137.5	725	-	125	750	-	137.5	725	-
1100	137.5	825	-	125	850	-	137.5	825	-
1200	137.5	925	-	125	950	-	137.5	925	-
1300	137.5	1025	-	125	1050	-	137.5	1025	-
1400	137.5	1125	-	125	1150	-	137.5	1125	-
1500	137.5	1225	-	125	1350	-	137.5	1225	-
1600	137.5	-	675	125	-	675	137.5	-	662.5
1800	137.5	-	775	125	-	775	137.5	-	762.5
2000	137.5	-	875	125	-	875	137.5	-	862.5
2200	137.5	-	975	125	-	975	137.5	-	962.5
2400	137.5	-	1075	125	-	1075	137.5	-	1062.5
2600	137.5	-	1175	125	-	1175	137.5	-	1162.5
2800	137.5	-	1275	125	-	1275	137.5	-	1262.5
3000	137.5	-	1375	125	-	1375	137.5	-	1362.5

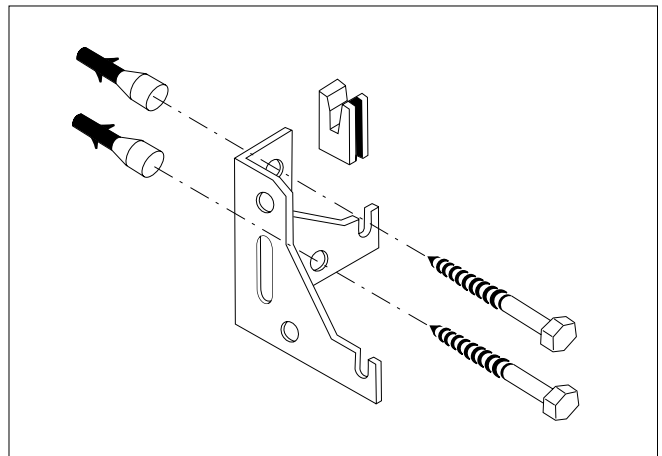
## 2. Priprema i postavljanje ventilskih radijatora

- postavljanje ventilskih radijatora izvodi se pomoću visećih konzola (Tip 1 i Tip 2) koje je potrebno pričvrstiti na zid pomoću priloženih vijaka.

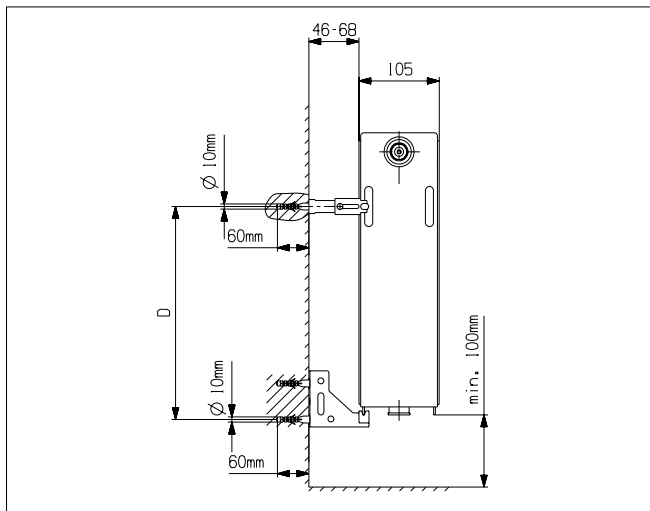
- u isporuci radijatora dužine do 1500mm nalazi se dvije viseće konzole "Tip 1" i dvije viseće konzole "Tip 2". Ukoliko se radi o radijatoru dužem od 1600mm onda su tu dvije viseće konzole "Tip 1" i tri viseće konzole "Tip 2".



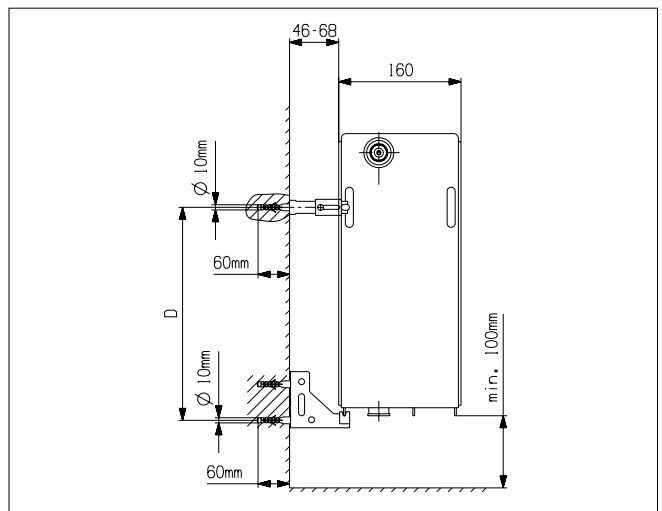
Konzola Tip 1



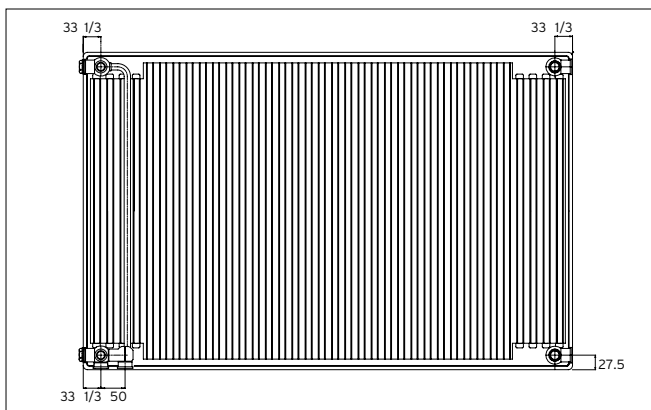
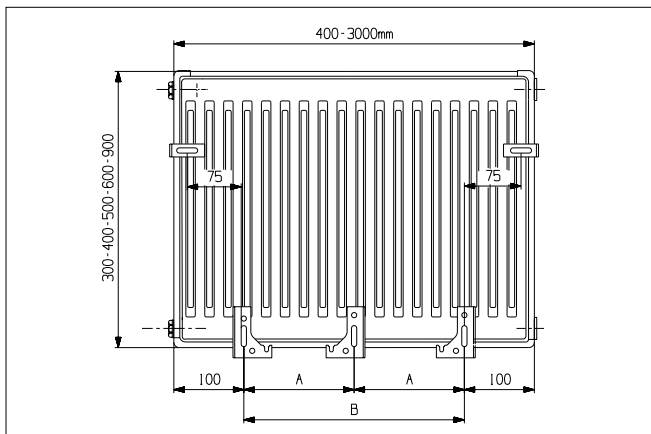
Konzola Tip 2



Tip radijatora 21, 22



Tip radijatora 33



Shematski prikaz ventilskog radijatora

Visina radijatora (mm)	Kota "D" (mm)
300	200
400	300
500	400
600	500
900	800

Dužina radijatora (mm)	Kota "A" (mm) / Kota "B" (mm)	
	Kota "A" (mm)	Kota "B" (mm)
400	-	200
500	-	300
600	-	400
700	-	500
800	-	600
900	-	700
1000	-	800
1100	-	900
1200	-	1000
1300	-	1100
1400	-	1200
1500	-	1300
1600	700	1400
1800	800	1600
2000	900	1800
2200	1000	2000
2400	1100	2200
2600	1200	2400
2800	1300	2600
3000	1400	2800

### 3. Održavanje i uvjeti uporabe

- površinu radijatora čistite vlažnom krpom. Nemojte koristiti kemijska sredstva za čišćenje radijatora.
- nakon što ste montirali i spojili radijator u njemu se može naći zrak. U takvom stanju radijator ne može ispravno zagrijavati prostor te ga je potrebno odzračiti odvijanjem vijka odzračnog ventila.
- u sustavu grijanja ne smije se koristiti termalna ili kisela voda, voda s uljem za prijenos topline ili voda s jakim korozivnim svojstvima. Sredstvo protiv smrzavanja treba koristiti prema uputama proizvođača. Vodu iz radijatora nemojte ispuštati niti ju koristiti u druge svrhe. U periodima, u kojima nećete duže vremena koristiti radijator, zatvorite izlazne i ulazne ventile. U suprotnom slučaju nastat će korozivne promjene koje će naštetiti radijatoru.
- radijator nemojte koristiti na vanjskim otvorenim površinama. Temperatura prostora gdje je radijator postavljen ne smije biti ispod 0° C. Niža temperatura može dovesti do zaledivanja što može teško naštetiti vašem radijatoru.
- maksimalna radna temperatura radijatora je 130° C. Radijator ne može raditi s višom temperaturom. U slučaju više radne temperature jamstvo nije važeće.
- radijator se mora koristiti u zatvorenim sustavima. U slučaju da se koristi u otvorenim sustavima, jamstvo nije važeće.
- maksimalni radni pritisak radijatora je 10 bara. U slučaju višeg radnog pritiska jamstvo nije važeće.
- potrebno je poduzeti mjere opreza kako bi se spriječilo oštećenje vanjskog sloja laka za vrijeme prijevoza, skladištenja i ugradnje. Pakiranje se ne smije otvarati sve dok se ne zgotovi ugradnja.
- na gornje poklopce radijatora ne smiju se stavljati nikakvi predmeti, jer se poklopci tako mogu oštetiti.
- prije montaže radijatora potrebno je prekontrolirati sustav grijanja kako bi bili sigurni da je čist i da ne sadrži nikakve čestice i kemikalije.

### 4. Jamstveni rok

Jamstveni rok za vaiRAD radijatore je **10 godina** od dana prodaje na malo. Jamstveni rok ne obuhvaća:

- oštećenja nastala vanjskim uvjetima (oštećenja pri transportu, smrzavanje, elementarne nepogode i sl).

- oštećenja koja nisu posljedica grešaka u materijalu ili proizvodnje.
- oštećenja nastala kao posljedica neodgovarajuće uporabe tj. nemara pri rukovanju i održavanju, nepropisne montaže te

nepoštivanja uvjeta propisanih od strane proizvođača.

- oštećenja nastala uslijed nepravilnog puštanja sustava u rad (neispiranje sustava i tlačna proba pod tlakom višim od propisanog) te pri uvjetima koji nisu propisani od strane proizvođača.

Vaillant d.o.o.

Planinska ul. 11 ■ 10000 Zagreb ■ Hrvatska ■ Tel.: 01/6188 670, 6188 671, 6064 380

Tehnički odjel: 01/6188 673 ■ Faks: 01/6188 669 ■ OIB: 65932949804

www.vaillant.hr ■ info@vaillant.hr