

Za korisnika

Upute za korištenje



atmoMAG

Plinski protočni grijač vode

HR

Izdavač / izvođač

Vaillant GmbH

Berghauser Str. 40 ■ D-42859 Remscheid
Telefon 021 91 18-0 ■ Telefax 021 91 18-28 10
info@vaillant.de ■ www.vaillant.de

 **Vaillant**

Sadržaj

Sadržaj

1	Sigurnost	3
1.1	Upozorenja koja se odnose na rukovanje	3
1.2	Općeniti sigurnosni zahtjevi	3
2	Napomene o dokumentaciji	5
2.1	Poštivanje važeće dokumentacije	5
2.2	Čuvanje dokumentacije	5
2.3	Područje važenja uputa	5
3	Opis proizvoda	5
3.1	CE oznaka	5
3.2	Serijski broj	5
3.3	Podaci na tipskoj pločici	5
3.4	Upravljački elementi	5
3.5	Signalna žarulja sa svjetlećom diodom	5
4	Rad	6
4.1	Oplata u obliku ormara	6
4.2	Priprema puštanja u rad	6
4.3	Puštanje proizvoda u rad	6
4.4	Uključivanje proizvoda	6
4.5	Ispuštanje tople vode	6
4.6	Podešavanje temperature tople vode	6
4.7	Podesiti snagu proizvoda	7
5	Prijava smetnje	7
5.1	Prepoznavanje i uklanjanje smetnje	7
5.2	Uklanjanje smetnje na proizvodu	7
6	Čišćenje i održavanje	7
6.1	Održavanje	7
6.2	Njega proizvoda	7
6.3	Zamjena akumulatora	7
7	Stavljanje izvan pogona	8
7.1	Privremeno stavljanje proizvoda izvan pogona	8
7.2	Stavljanje proizvoda izvan pogona na stalno	8
7.3	Postupanje pri opasnosti od smrzavanja	8
8	Recikliranje i zbrinjavanje otpada	8
9	Jamstvo i servisna služba za korisnike	9
9.1	Jamstvo	9
9.2	Servisna služba za korisnike	9
Dodatak	10
A	Prepoznavanje i uklanjanje smetnji	10



1 Sigurnost

1.1 Upozorenja koja se odnose na rukovanje

Klasifikacija upozorenja koja se odnose na određenu radnju

Upozorenja koja se odnose na određenu radnju klasificirana su znakovima upozorenja i signalnim riječima u pogledu moguće opasnosti na sljedeći način:

Znakovi upozorenja i signalne riječi



Opasnost!

Neposredna opasnost po život ili opasnost od teških tjelesnih ozljeda



Opasnost!

Opasnost po život od strujnog udara



Upozorenje!

Opasnost od lakših tjelesnih ozljeda



Oprez!

Rizik od materijalnih ili ekoloških šteta

1.2 Općeniti sigurnosni zahtjevi

1.2.1 Namjenska uporaba

U slučaju nestručne ili nenamjenske uporabe može doći do opasnosti do tjelesnih ozljeda i opasnosti po život korisnika ili trećih osoba, odn. oštećenja proizvoda i drugih materijalnih vrijednosti.

Proizvodi su plinski protočni grijači vode i u toj funkciji su predviđeni za pripremu tople vode.

Namjenska uporaba obuhvaća:

- pridržavanje priloženih uputa za uporabu proizvoda te svih drugih komponenata postrojenja
- poštivanje svih uvjeta za inspekciju i održavanje navedenih u uputama.

Ovaj proizvod mogu upotrebljavati djeca od 8 godine starosti i više, kao i osobe sa smanjenim tjelesnim, osjetilnim ili mentalnim sposobnostima, odnosno sa nedovoljnim znanjem i iskustvom samo ako se nadziru ili ako su upućene u sigurnu upotrebu proizvoda, kao i ako razumiju opasnosti koje rezultiraju iz toga. Djeca se ne smiju igrati proizvodom. Čišćenje i radove održavanja za koja je za-

dužen korisnik ne smiju provoditi djeca bez nadzora.

Neka druga vrsta uporabe od one koja je navedena u ovim uputama ili uporaba koja prelazi granice ovdje opisane uporabe smatra se nenamjenskom. U nenamjensku uporabu ubraja se i svaka neposredna komercijalna i industrijska uporaba.

Pozor!

Zabranjena je svaka zlouporaba uređaja.

1.2.2 Instaliranje samo od strane instalatera, a puštanje u pogon od strane ovlaštenog serviser

Instalaciju proizvoda smije provesti samo stručni instalater, a inspekciju, održavanje i popravak te podešavanje plina samo ovlašteni serviser.

1.2.3 Opasnost zbog pogrešnog rukovanja

Pogrešnim rukovanjem možete ugroziti sebe i druge te prouzročiti materijalnu štetu.

- ▶ Pročitajte pažljivo ove upute i sve važeće dokumente, posebno poglavlje "Sigurnost" i upozoravajuće napomene.

1.2.4 Opasnost po život zbog začepljenih ili propusnih dimovoda

U slučaju pojave mirisa plina u objektima:

- ▶ Širom otvorite sva pristupačna vrata i prozore te napravite propuh.
- ▶ Isključite proizvod.
- ▶ Obavijestite ovlašteni servis.

1.2.5 Opasnost po život zbog curenja plina

U slučaju pojave mirisa dimnih plinova u objektima:

- ▶ Izbjegavajte prostorije s mirisom plina.
- ▶ Ako je moguće, širom otvorite vrata i prozore i omogućite propuh.
- ▶ Izbjegavajte stvaranje otvorenog plamena (npr. upaljačem, šibicama).
- ▶ Nemojte pušiti.
- ▶ Nemojte koristiti nikakve električne prekidače, mrežne utikače, zvona, telefone ili ostale interfone u zgradi.
- ▶ Zatvorite zaporni organ plinskog brojila ili glavni zaporni organ.

1 Sigurnost



- ▶ Ako je moguće, zatvorite zapornu slavinu za plin na proizvodu.
- ▶ Upozorite ukućane dozivajući ih ili lupajući.
- ▶ Odmah napustite objekt i spriječite ulazak ostalih.
- ▶ Čim se nalazite izvan zgrade, alarmirajte policiju i vatrogasnu službu.
- ▶ Putem telefonskog priključka izvan zgrade obavijestite dežurnu službu distributera plina.

1.2.6 Opasnost po život zbog eksplozivnih i zapaljivih tvari

- ▶ U prostoriji u kojoj je postavljen proizvod nemojte koristiti i skladištiti eksplozivne ili zapaljive tvari (npr. benzin, papir, boje).

1.2.7 Opasnost po život zbog nedostatka sigurnosne opreme

Nepostojeća i nepostavljena sigurnosna oprema (npr. sigurnosni ventil, ekspanzijska posuda) može dovesti do smrtonosnih opekline i drugih ozljeda, npr. uslijed eksplozije.

- ▶ Neka vam ovlašteni serviser objasni funkcije i položaj sigurnosne opreme.

1.2.8 Opasnost po život zbog preinaka proizvoda ili prostora oko proizvoda

- ▶ Nemojte uklanjati, premostiti ili blokirati sigurnosne uređaje.
- ▶ Nemojte vršiti nikakve manipulacije na sigurnosnoj opremi.
- ▶ Nikada nemojte uništavati ili uklanjati plombe na sastavnim dijelovima. Samo ovlašteni serviseri i servisna služba za korisnike smiju provoditi preinake na zaplombiranim sastavnim dijelovima.
- ▶ Nemojte vršiti nikakve promjene:
 - na proizvodu
 - na dovodima za plin i vodu
 - na kompletnom dimovodnom sustavu
 - na građevinskom objektu koje mogu utjecati na radnu sigurnost proizvoda

1.2.9 Opasnost od trovanja zbog nedovoljnog dovoda zraka za izgaranje

Uvjeti: Rad ovisan o zraku u prostoriji

- ▶ Osigurajte dovoljan dovod zraka za izgaranje.

1.2.10 Opasnost od ozljeda i rizik od materijalne štete uslijed nepravilnog ili neizvršenog održavanja i popravka.

- ▶ Nikada nemojte sami pokušavati provoditi radove održavanja ili popravke svojeg proizvoda.
- ▶ Uklanjanje smetnji i oštećenja odmah bi trebao provesti ovlašteni serviser.
- ▶ Pridržavajte se zadanih intervala za radove održavanja.

1.2.11 Opasnost od oštećenja uslijed korozije izazvane zrakom za izgaranje i zrakom u prostoriji

Raspršivači, otapala, sredstva za čišćenje sa sadržajem klora, boje, ljepljiva, spojevi amonijaka, prašine i sl. mogu izazvati koroziju na proizvodu i dimovodu.

- ▶ Pobrinite se o tome da dovod zraka za izgaranje uvijek bude bez fluora, klora, sumpora, prašine itd.
- ▶ Pobrinite se o tome da se na mjestu postavljanja ne skladište kemijske tvari.



2 Napomene o dokumentaciji

2.1 Poštivanje važeće dokumentacije

- ▶ Obvezno obratite pozornost na sve upute za uporabu koje su priložene uz komponente sustava.

2.2 Čuvanje dokumentacije

- ▶ Sačuvajte ove upute za rukovanje, kao i svu važeću dokumentaciju kako biste ih mogli koristiti i dalje.

2.3 Područje važenja uputa

Ove upute vrijede isključivo za:

Broj artikla proizvoda

MAG mini INT 11-0/1 XI H	0010006970
MAG mini INT 11-0/1 XI B	0010006953

3 Opis proizvoda

3.1 CE oznaka



CE-oznakom je dokumentirano da proizvodi sukladno tipskoj pločici ispunjavaju osnovne zahtjeve važećih smjernica.

Uvid u izjavu o sukladnosti moguće je dobiti kod proizvođača.

3.2 Serijski broj

Serijski broj ćete pronaći na naljepnici iza upravljačkog polja. U tu svrhu izvucite gornji zaslon upravljačkog polja prema gore.

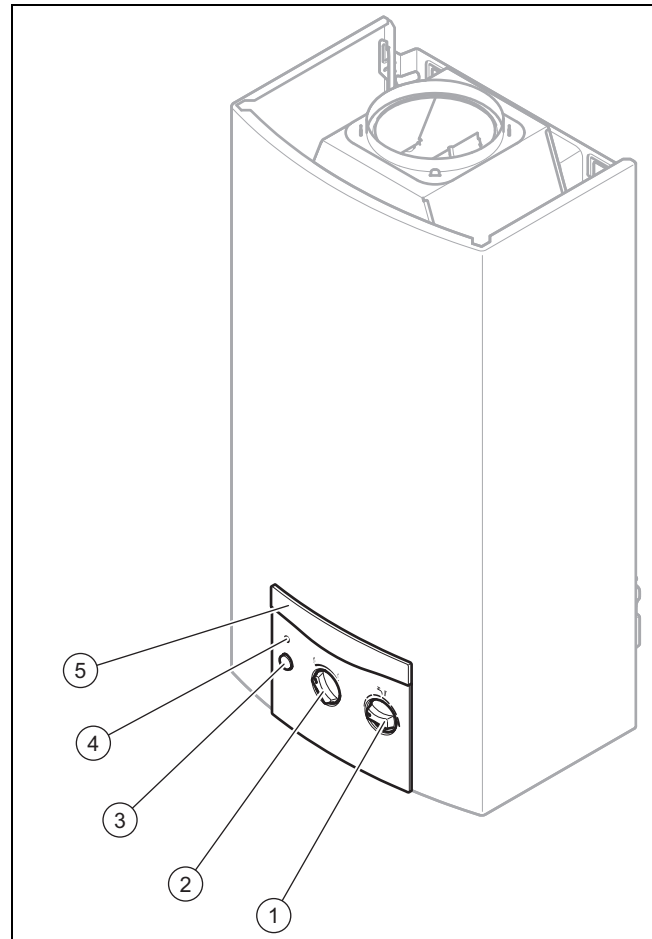
3.3 Podaci na tipskoj pločici

Tipaska pločica je tvornički pričvršćena srijeda na usmjerivaču strujanja ispod oplate proizvoda.

Podatak na tipskoj pločici	Značenje
MAG	Kategorija proizvoda
11	Snaga u l/min
-0/1	Priključak dimnjaka/generacija proizvoda
G	s električnim paljenjem i generatorom
I	s električnim paljenjem i akumulatorom
X	s osjetnikom dimnih plinova
atmoMAG	Serija proizvoda
Tip B11 BS	Dopuštene vrste uređaja na plin
cat II	Višestruki plinski uređaj
2H 3B/P	dopuštene kategorije plina
G20/30	dopuštene vrste plina s priključnim tlakom
P _{nom.}	maksimalna ogrjevna snaga
P _{min.}	minimalna ogrjevna snaga
Q _{nom.}	maksimalno opterećenje grijanja

Podatak na tipskoj pločici	Značenje
Q _{min.}	minimalno opterećenje grijanja
P _{v maks.}	maksimalno dopušteni tlak vode
CE oznaka	→ Pog. „CE oznaka”
Serijski broj	7. do 16. brojka = broj artikla proizvoda

3.4 Upravljački elementi



- | | |
|--|---|
| 1 Birač temperature | 3 Glavni prekidač |
| 2 Okretni prekidač snage (10-stupanjski od 50–100 %) | 4 Signalna žarulja sa svjetlećom diodom |
| | 5 Gornji zaslon upravljačkog polja |

3.5 Signalna žarulja sa svjetlećom diodom

Funkcija	Značenje
Signalna žarulja sa svjetlećom diodom svijetli (plavo)	Plamenik radi
Signalna žarulja sa svjetlećom diodom žmirka (crveno)	Smetnja
Signalna žarulja sa svjetlećom diodom žmirka (plavo)	Napon akumulatora je tako nizak da sigurno puštanje u rad ubrzo više neće biti osiguran.

4 Rad

4 Rad



Upozorenje! Opasnost od opekline vrućom vodom!

Pogrešno podešene temperature tople i vruće vode u vodovima mogu dovesti do oparivanja.

- ▶ Provjerite temperaturu tople vode rukom.

4.1 Oplata u obliku ormara

Oplata proizvoda u obliku ormara podliježe posebnim propisima o izvedbi.

Ako vaš proizvod želite obložiti oplatom u obliku ormara, onda se obratite ovlaštenom servisu. Proizvod nikada nemojte oblagati na vlastitu inicijativu.

4.2 Priprema puštanja u rad

1. Neka vam ovlaštenu servisera koji je proizvod pustio u rad objasni gdje se nalaze zaporni uređaji i kako se njima rukuje.
2. Do graničnika otvorite zapornu slavinu za plin.
3. Otvorite ventil za zatvaranje hladne vode postavljen s građevne strane.

4.3 Puštanje proizvoda u rad

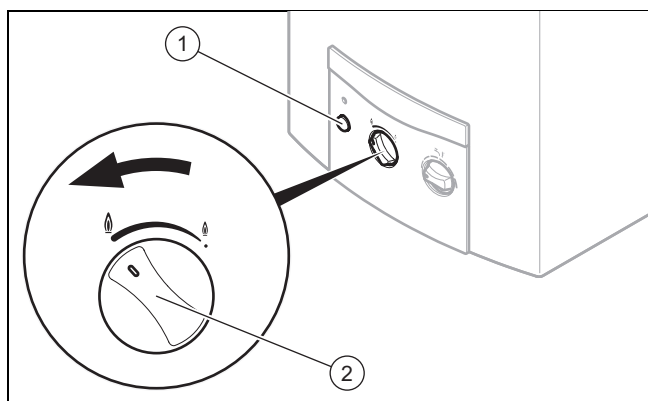
Uvjeti: Oplata proizvoda je zatvorena.

- ▶ Proizvod pustite u rad.

Uvjeti: Oplata proizvoda nije zatvorena.

- ▶ Proizvod nemojte pustiti u rad.

4.4 Uključivanje proizvoda



1. Pritisnite glavnu sklopku (1) tako da dosjedne.
 2. Okrenite okretni prekidač snage (2) na željeni stupanj.
- ◁ Proizvod je spreman za rad.



Napomena

Ako primijetite propusnost u području voda za toplu vodu između proizvoda i ispusnih mjesta, odmah zatvorite ventil za zatvaranje hladne vode postavljen s građevne strane. Prepustite otklanjanje propusnosti ovlaštenom serviseru.

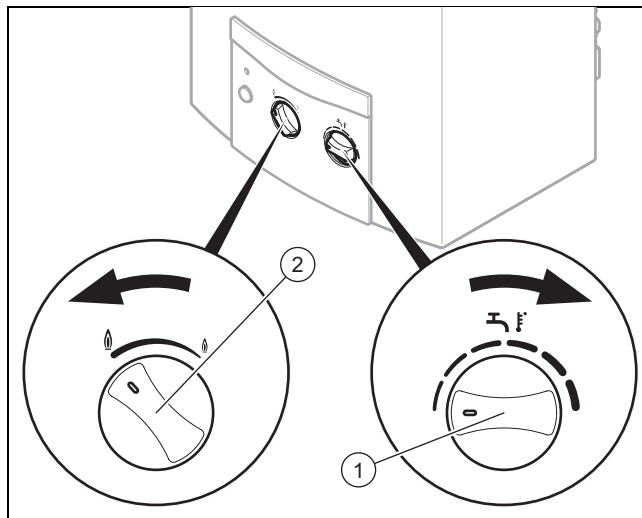
4.5 Ispuštanje tople vode

1. Otvorite slavinu za toplu vodu na ispusnom mjestu.
 - ◁ Proizvod sam počinje raditi.
 - ◁ Kada proizvod radi, signalna žarulja sa svjetlećom diodom svijetli plavo.

Uvjeti: Ne isporučuje se topla voda.

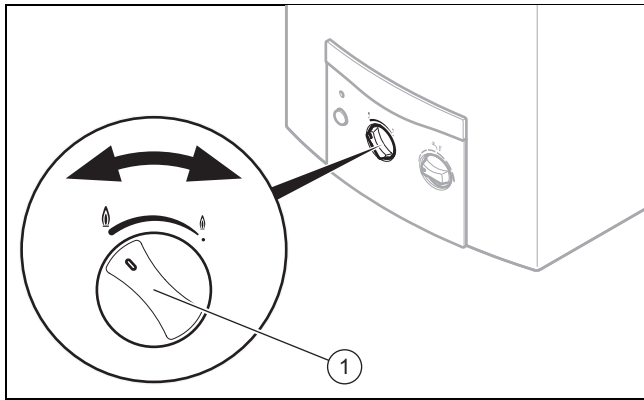
- ▶ Uvjerite se da je zaporni ventil koji je možda montiran ispred slavine za toplu vodu, potpuno otvoren.
 - ▶ Uvjerite se da je glavna sklopka proizvoda dosjela.
 - ▶ Demontirajte sito ugrađeno u slavinu za toplu vodu i provjerite sito u pogledu prljavštine i vapnenca.
 - ▶ Skinite vapnenac u situ pomoću sredstva za otapanje vapnenca.
2. Zatvorite slavinu za toplu vodu na ispusnom mjestu.
 - ◁ Proizvod sam prestaje raditi.

4.6 Podešavanje temperature tople vode



1. Okrenite birač temperature (1) u smjeru kazaljke na satu, kako biste povećali temperaturu tople vode.
 2. Okrenite birač temperature u smjeru suprotnom od kazaljke na satu, kako biste smanjili temperaturu tople vode.
- ◁ Proizvod osigurava konstantno pridržavanje temperature tople vode, neovisno o uzetoj količini tople vode.

4.7 Podesiti snagu proizvoda



1. Okrenite okretni prekidač snage (1) u smjeru kazaljke na satu, da biste smanjili snagu proizvoda.
2. Okrenite okretni prekidač snage u smjeru suprotnom od kazaljke na satu, kako biste povećali snagu proizvoda.
 - Možete podesiti snagu proizvoda u deset stupnjeva između 50 % i 100 % nazivne ogrjevne vrijednosti i mijenjati temperaturu tople vode neovisno o količini vode.



Napomena

Smanjenje maks. snage proizvoda dovod do niže izlazne temperature i na taj način se postiže ušteda energije. Premda pri velikoj količini uzimanja temperatura vode opada.

4.7.1 Modulacija

U području između prethodno odabranog stupnja snage i minimalno moguće snage proizvoda (oko 40 %) količina plina se automatski kontinuirano prilagođava ispuštenoj količini i na taj način drže izlaznu temperaturu konstantnom.

5 Prijava smetnje

5.1 Prepoznavanje i uklanjanje smetnje

- ▶ Smetnja se vizualno prikazuje signalnom žaruljom sa svjetlećom diodom (žmirka crveno). Kao operater smijete uklanjati isključivo smetnje sukladno tablici u prilogu. Prepoznavanje i uklanjanje smetnji (→ stranica 10)
- ▶ Ako proizvod ne radi besprijekorno nakon provjere pomoću tablice, onda se radi uklanjanja problema obratite ovlaštenom serviseru.

5.2 Uklanjanje smetnje na proizvodu

Ako je sigurnosni uređaj blokirao proizvod, pričekajte oko 15 minuta i potom uklonite smetnje na proizvodu. Tek nakon uklanjanja smetnji proizvod ponovno može automatski upaliti.

- ▶ Uklonite smetnje na proizvodu na sljedeći način:
 - Zatvorite slavinu.
 - Opet otvorite slavinu.
 - **Ne** aktivirati glavnu sklopku.
- ▶ Alternativno ukloniti smetnje na proizvodu na sljedeći način:

- Ostavite slavinu otvorenu.
- Dva puta pritisnite glavnu sklopku, da biste isključili i ponovno uključili proizvod.
- ▶ Ako je uklanjanje smetnje neuspješno ili je proizvod više puta blokiran sigurnosnim uređajem, obratite se ovlaštenom serviseru radi prijave smetnje.
- ▶ Ponovno pustite proizvod u rad tek nakon što ovlaštenu servisera ukloni smetnju.

6 Čišćenje i održavanje

6.1 Održavanje

Preduvjet za trajnu pogonsku spremnost i sigurnost, pouzdanost i dugi životni vijek proizvoda predstavlja su inspekcija i održavanje proizvoda svake godine od strane ovlaštenog servisera.

6.2 Njega proizvoda



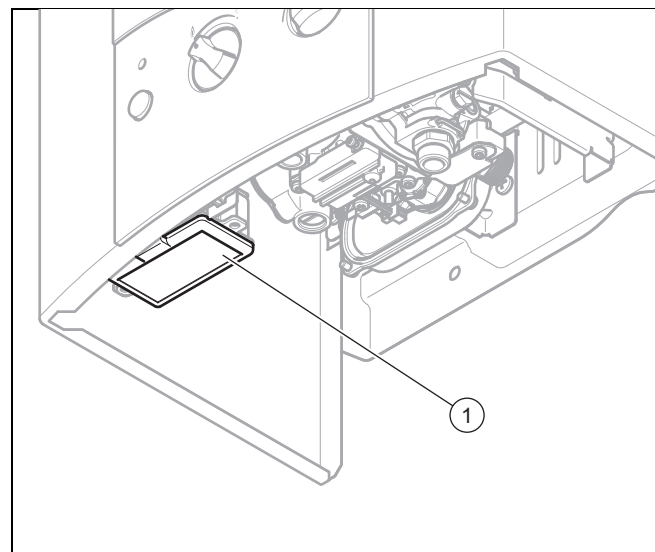
Oprez!

Rizik od materijalnih šteta zbog neprikladnih sredstava za čišćenje!

- ▶ Nemojte koristiti raspršivače, sredstva za ribanje, sredstva za pranje posuđa ili sredstva za čišćenje koja sadrže otapala ili klor.

- ▶ Oplatu čistite vlažnom krpom natopljenom u otopini vode s malo deterdženta koji ne sadrži otapala.

6.3 Zamjena akumulatora



Opasnost!

Opasnost od eksplozije zbog zagrijanih akumulatora!

Ispražnjeni akumulatori mogu eksplodirati uslijed punjenja ili zagrijavanja.

- ▶ Nemojte puniti ispražnjeni akumulator.
- ▶ Osigurajte da akumulatori ne dospiju u vatru ili se zagriju na neki drugi način.

7 Stavljanje izvan pogona

1. Skinite poklopac (1) odjeljka za akumulator.



Napomena

Odjeljak za akumulator je dostupan bez demontaže prednje oplate.

2. Uklonite stari akumulator i umetnite novi akumulator sukladno oznaci na poklopcu u odjeljak za akumulator.

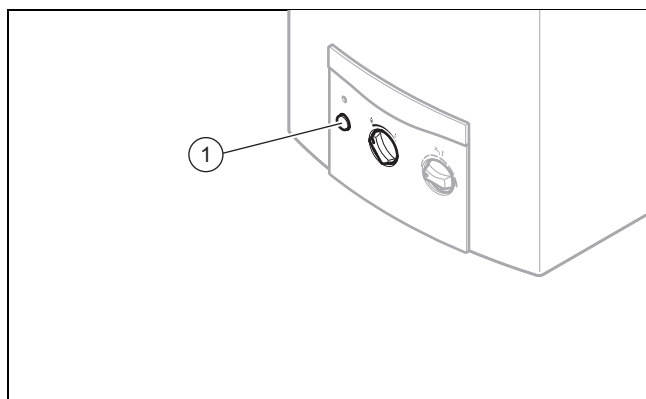


Napomena

Koristite isključivo akumulator tipa D/LR20. Nemojte koristiti punjive akumulate.

7 Stavljanje izvan pogona

7.1 Privremeno stavljanje proizvoda izvan pogona

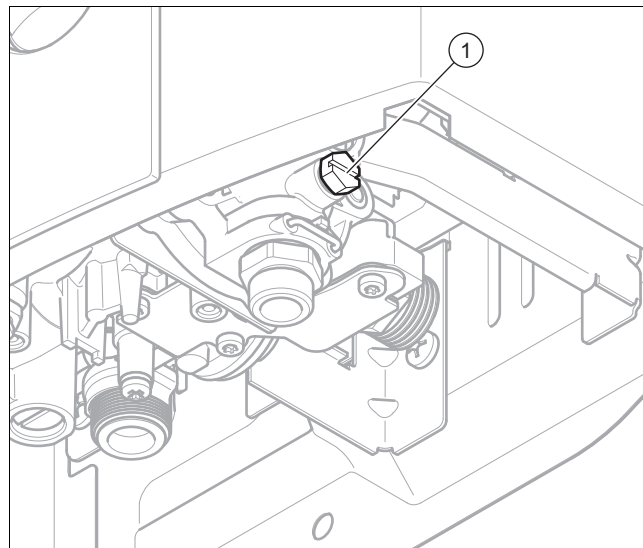


- ▶ Aktivirajte glavnu sklopku.
- ▶ Zatvorite slavinu za zatvaranje plina postavljenu s građevne strane.
 - ◀ Dovod plina do plamenika plinskog protočnog grijača vode je sada blokiran.
- ▶ Zatvorite ventil za zatvaranje hladne vode postavljen s građevne strane.
- ▶ Izvadite akumulator iz proizvoda.

7.2 Stavljanje proizvoda izvan pogona na stalno

- ▶ Stavljanje proizvoda izvan pogona na stalno prepustite ovlaštenom serviseru.

7.3 Postupanje pri opasnosti od smrzavanja



Pri opasnosti od smrzavanja je potrebno da zaštitite proizvod od smrzavanja. Radi toga morate isprazniti plinski protočni grijač vode.

- ▶ Proizvod privremeno stavite izvan rada (→ stranica 8).
- ▶ Odrnite vijak za pražnjenje (1).
- ▶ Otvorite sve slavine za toplu vodu priključene na proizvod, da bi se proizvod i vod potpuno ispraznili.
- ▶ Ostavite slavine za toplu vodu i vijak za pražnjenje otvorene, dok ponovno ne pustite u rad proizvod nakon završetka opasnosti od smrzavanja.
- ▶ Prilikom kasnijeg punjenja ponovno pustite proizvod u rad tek kada nakon otvaranja ventila za zatvaranje hladne vode postavljenog s građevne strane, voda na otvorenim slavinama za toplu vodu izlazi bez mjehurića.

8 Recikliranje i zbrinjavanje otpada

- ▶ Zbrinjavanje ambalaže prepustite stručnom instalateru koji je instalirao uređaj.



Ako je proizvod obilježen sljedećom oznakom:

- ▶ U tom slučaju nemojte odlagati proizvod u kućni otpad.
- ▶ Umjesto toga predajte proizvod na mjestu za skupljanje električnih i elektroničkih starih uređaja.



Ako proizvod sadrži baterije označene ovim znakom, onda baterije mogu sadržati supstance štetne po zdravlje ili okoliš.

- ▶ U tom slučaju odložite baterije na mjestu za skupljanje baterija.

9 Jamstvo i servisna služba za korisnike

9.1 Jamstvo

Tvorničko jamstvo vrijedi 2 godine uz predočenje računa s datumom kupnje i ovjerenom potvrdom o jamstvu i to počevši od dana prodaje na malo. Korisnik je dužan obvezno poštivati uvjete navedene u jamstvenom listu.

Informacije o jamstvu proizvođača zatražite na adresi za kontakt navedenoj na stražnjoj strani.

9.2 Servisna služba za korisnike

Korisnik je dužan pozvati ovlaštenu servisnu službu za prvo puštanje uređaja u pogon i ovjeru jamstvenog lista. U protivnom tvorničko jamstvo nije važeće. Sve eventualne popravke na uređaju smije obavljati isključivo ovlaštena servisna služba. Popis ovlaštenih servisa moguće je dobiti na prodajnim mjestima ili u Predstavništvu tvrtke Vaillant GmbH, Planinska ul. 11, Zagreb ili na Internet stranici: www.vaillant.hr.

Dodatak

A Prepoznavanje i uklanjanje smetnji

Problem	Uzrok	Uklanjanje
Bez funkcije Signalna žarulja sa svjetlećom diodom ne svijetli.	Akumulator je prazan.	Zamijenite akumulatore. Osigurajte dovod plina. Uvjerite se da je ventil za zatvaranje hladne vode otvoren. Ako smetnja i dalje postoji, obavijestite vašeg ovlaštenog serviser.
Signalna žarulja sa svjetlećom diodom žmirka plavo do 10 minuta nakon kraja ispuštanja. Bučno prekomjerno paljenje	Akumulator je slab.	Zamijenite akumulatore.
Proizvod ne počinje rad. Signalna žarulja sa svjetlećom diodom žmirka crveno do 10 minuta nakon kraja ispuštanja.	Dovod plina prekinut Zrak u vodu za dovod plina Smetnja na uređaju za paljenje	Osigurajte dovod plina. Kod ukapljenog plina: Eventualno zamijenite praznu bocu za plin punom bocom. Uvjerite se da je zaporni ventil na plinskom priključku otvoren. Više puta otvorite i zatvorite slavinu, kako biste uklonili zrak u dovodu plina. Ako smetnja i dalje postoji, treba je ukloniti ovlašteni serviser.
Signalna žarulja sa svjetlećom diodom žmirka crveno.	Dovod plina prekinut Zrak u dovodu plina	Osigurajte dovod plina. Kod ukapljenog plina: Eventualno zamijenite praznu bocu za plin punom bocom. Više puta otvorite i zatvorite slavinu, kako biste uklonili zrak u dovodu plina. Ako smetnja i dalje postoji, treba je ukloniti ovlašteni serviser.
	Akumulator je slab. Sigurnosni uređaj je isključio proizvod.	Uvjerite se da je ventil za zatvaranje hladne vode otvoren. Zamijenite akumulatore Čekajte 10 minuta, potom ponovno pustite proizvod u rad. Ako smetnja i dalje postoji, treba je ukloniti ovlašteni serviser.

0020189924_00 ■ 24.10.2014

Vaillant d.o.o.

Planinska 11 ■ 10000 Zagreb

tel. 01 618 86 70 ■ tel. 01 618 86 71

tel. 01 606 43 80 ■ tehnički odjel 01 618 86 73

fax 01 618 86 69

info@vaillant.hr ■ www.vaillant.hr

© Ove upute, kao i njezini dijelovi, zaštićene su autorskim pravima i smiju se umnožavati ili obrađivati samo uz pismenu suglasnost proizvođača.