

Expert

Jednostavan za uporabu, bojler s O'Pro zaštitom s prednjim dugmetom te zaštitnim ojačanjem kotla



PROIZVOD

UDOBNOST

- Grijači element od 2000 W
- Dugme za regulaciju na prednjoj strani kotla
- Plosnati kromirani termometar

KVALITETA - TRAJNOST

- Dugi vijek trajanja zahvaljujući O'Pro ekskluzivnom antikoroziivnom sustavu
- O'Pro tehnologija – Ekskluzivni pasivni elektronički antikoroziivni sustav za trajno suzbijanje hrđe
- Ojačana magnezijaska anoda za povećanu zaštitu
- Nova generacija emajla dijamant kvalitete
- Sigurnosni ventil
- Dielektrična spojka
- Specifična usna brtva protiv hrđe oko priрубnice

JEDNOSTAVNA UPORABA

- IP 24 – puno zadovoljavanje europskih standarda u pogledu električne sigurnosti i zaštite korisnika
- Utikač*
- Pilot lampica

UŠTEDA

- Visoko precizni termostat s lampicom s integriranom zaštitom za preciznu kontrolu
- Visoko učinkoviti ulaz za vodu
- Izolacija visoke gustoće i bez freona za povećanje energetske uštede

ELEKTRIČNI BOJLER

50 DO 100 L
(MONTAŽA USPRAVNO NA ZID)



- 1 Vanjski termometar
- 2 Emajl dijamant kvalitete
- 3 Optimirana slavina od nehrđajućeg čelika
- 4 Ojačana magnezijaks anoda
- 5 Visoko učinkovit obloženi potopni grijači element
- 6 Ulazni difuzor
- 7 O'Pro sustav
- 8 Poliuretanska pjena visoke gustoće s 0% freona
- 9 Prednje regulacijsko dugme
- 10 Dielektrična spojka
- 11 Termostat

TEHNIČKI PODACI

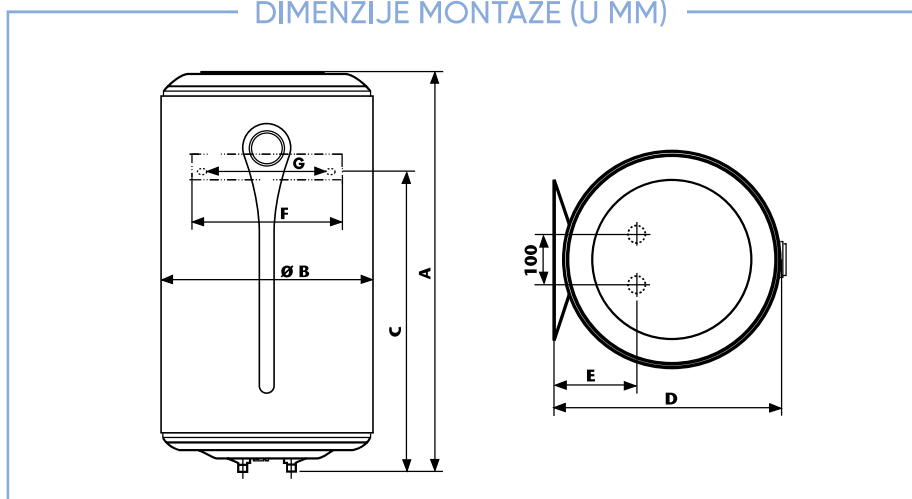
KAPACITET (L)	SNAGA (W)	NAPON (V)	ENERGETSKA POTROŠNJA (kWh/24 h PRI 65°C)	VRIJEME ZAGRIJAVANJA NA 60°C (ΔT=50°C)
50	2000	230 (220-240)	0.95	1h25
80	2000	230 (220-240)	1.35	2h34
100	2000	230 (220-240)	1.70	3h05

DIMENZIJE

KAPACITET (L)	DIMENZIJE (mm)							OTVOR PRIRUBNICE (Ø) mm	NET WEIGHT (kg)	ERP ENERGETSKI RAZRED	PROFILE
	A	B	C	D	E	F	G				
50	629	433	395	451	158	300	239	72	15	C	M
80	876	433	605	451	158	300	239	72	21	C	L
100	1038	433	755	451	158	300	239	72	24	C	L

CE ENEC IP 24

DIMENZIJE MONTAŽE (U MM)



*Ovisno o modelu