

# Steatite Cube

Bojler četverokutne konstrukcije opremljen sa steatite tehnologijom



## + PROIZVOD

### UDOBNOST

- Jednostavno održavanje: grijaći element se može ukloniti bez ispuštanja vode
- Rješenje za uštedu na prostoru u malim stanovima
- Intuitivno sučelje s jednostavnom uporabom s dugmetom za brzi odabir

### KVALITETA - TRAJNOST

- Steatite tehnologija: keramički suhi grijač prilagođen agresivnoj, tvrdi ili desaliniziranoj vodi
- Magnezij anoda za dodatno zaštitu spremnika
- Nova generacija emajliranja dijamant kvalitete (staklena površina unutarjog spremnika)
- Sigurnosni ventil
- Dielektrična spojka
- Specifična usna brtva protiv hrđe oko priрубnice

### JEDNOSTAVNA UPORABA

- Upravljačka ploča sa indikatorjem rada
- Odsutnost način dara i funkcija zaštite protiv smrzavanja
- Jednostavna montaža s pločama za montažu na zid i matricom za bušenje
- IP 24 – puno zadovoljavanje europskih standard u pogledu sigurnosti i zaštite korisnika

### UŠTEDA

- Točan mehanički termostat s integriranom sigurnošću
- Visokoučinkoviti ulaz vode u bojler
- Izolacija visoke gustoće i bez CFC-ja za povećane energetske uštede

# ELEKTRIČNI BOJLER

30 DO 150 L  
(VERTIKALNA ZIDNA MONTAŽA)



- 1 Emajl dijament kvalitete (staklena površina unutarjog spremnika)
- 2 Izolacija visoke gustoće sa 0% CFC-ja
- 3 Magnezij anoda
- 4 Steatite suhi grijači element
- 5 Ulazni difuzor
- 6 Optimirana izlazna slavina od nehrđajućeg čelika
- 7 Upravljačka ploča



- 1 Ručni način rada
- 2 Način odsutnosti (7°C)
- 3 Indikator kada bojler radi
- 4 Dugme za regulaciju odabira načina rada

## TEHNIČKI PODATKI

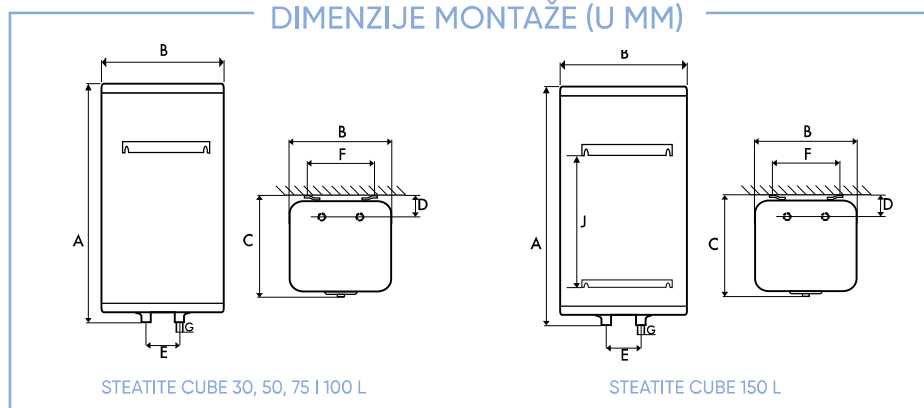
KAPACITET (L)	SNAGA (W)	NAPON (V)	VRIJEME ZAGRIJAVANJA NA 60°C (ΔT=20°C)	VRIJEME ZAGRIJAVANJA NA 60°C (ΔT=50°C)	POTROŠNJA ENERGIJE (kWh/24 h NA 65°C)
30	1500	230	0h30	1h16	0.63
50	1500	230	0h50	2h07	0.86
75	1500	230	1h15	3h12	0.91
100	1500	230	1h40	4h14	1.08
150	1500	230	2h30	6h24	1.56

## DIMENZIJE

KAPACITET (L)	DIMENZIJE (mm)								PRIRUBNICA (Ø) mm	NETO TEŽINA (Kg)	ERP ENERGETSKI RAZRED	PROFILE
	A	B	C	D	E	F	G	J				
30	624	342	387	100	100	184	1/2"	-	76	14,5	B	S
50	909	342	387	100	100	184	1/2"	-	76	19,5	C	M
75	712	490	532	163	230	350/440	3/4"	-	76	26	C	L
100	883	490	532	163	230	350/440	3/4"	-	76	31	C	L
150	1203	490	532	163	230	350/440	3/4"	800	76	41,5	C	M

CE ENE IP 24

## DIMENZIJE MONTAŽE (U MM)



\*Ovisno o modelu