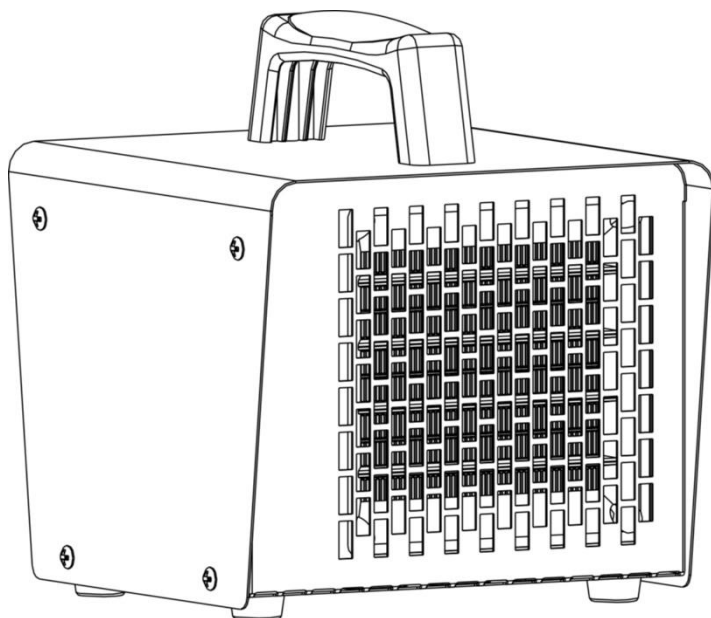


# Upute za uporabu

PTC grijalica



Molimo pažljivo pročitajte upute prije korištenja proizvoda i sačuvajte ovaj priručnik za buduću uporabu.

Originalne upute za uporabu

## **SIGURNOSNI SAVJETI**

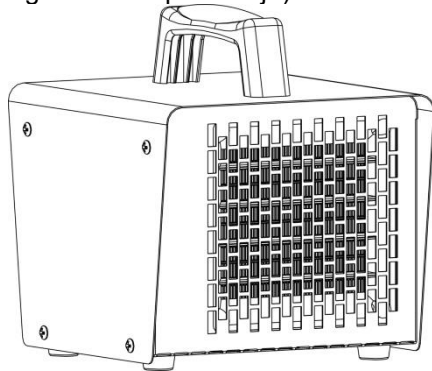
PROČITAJTE OVU OBAVIJEST PAŽLJIVO PRIJE UPORABE UREĐAJA.

- Uređaj mogu koristiti djeca u dobi od 8 i više godina te osobe sa smanjenim tjelesnim, senzornim ili mentalnim sposobnostima ili nedostatkom iskustva i znanja ako ga koriste uz nadzor ili su dobili upute o sigurnoj uporabi uređaja i razumiju moguće opasnosti. Djeca se ne smiju igrati s uređajem. Uređaj ne smiju čistiti i održavati djeca bez nadzora.
- **OPREZ — Neki dijelovi ovog proizvoda mogu postati vrlo vrući i uzrokovati opekline. Posebna se pozornost mora posvetiti prisutnoj djeci i ranjivim osobama.**
- Provjerite odgovara li napon na označenoj pločici uređaja naponu vaše električne instalacije. Ako to nije slučaj, kontaktirajte svog prodavača i nemojte spajati uređaj.
- Redovito provjeravajte stanje kabela za napajanje. Nemojte ga koristiti ako su kabel za napajanje, utikač ili uređaj oštećeni.
- Uređaj ne smije biti postavljen ispod električne utičnice.
- Kabel za napajanje ne smije nikada biti u kontaktu s vrućim dijelovima uređaja.
- **OPREZ:** Kako biste spriječili pregrijavanje, nemojte pokrivati grijalicu.
- Držite uređaj na minimalnoj udaljenosti od jednog metra od zapaljivih predmeta kao što su zavjese, tekstil ...
- Nemojte čistiti uređaj abrazivnim kemijskim sredstvima.
- Ne stavljajte u uređaj oštre metalne predmete ili vaše prste kako biste spriječili oštećenje i smanjili rizik od električnog udara.
- Nemojte koristiti dodatnu opremu koja nije isporučena ili preporučena od strane proizvođača. To može biti opasno i može oštetiti uređaj.
- Nikad ne popravljajte uređaj sami. U protivnom ćete izgubiti prednosti jamstva. Kao i svaki drugi električni uređaj, mora ga popravljati stručna osoba. Ako je kabel za napajanje oštećen, mora ga zamijeniti proizvođač, njegov ovlaštení serviser ili slična kvalificirana osoba kako bi se izbjegla opasnost.
- Popravak koji uključuje otvaranje radijatora može obaviti proizvođač ili njegova distribucijska mreža.
- Ne koristite ovu grijalicu u kombinaciji s programatorom, tajmerom, zasebnim sustavom daljinskog upravljanja ili bilo kojim drugim uređajem koji automatski pali grijalicu jer postoji opasnost od požara ako je grijalica pokrivena ili nepravilno postavljena.

- Odspojite uređaj od izvora napajanja kada nije u uporabi ili kada ga čistite.
- Ne preporučuje se uporaba produžnog kabela.
- Dok je u uporabi, grijalica je vruća. Kako biste izbjegli opekline, izbjegavajte dodir gole kože s vrućom površinom.
- Ne uranjajte kabel, utikač ili bilo koji dio uređaja u vodu ili neku drugu tekućinu.
- Nemojte koristiti grijalicu u prašnjavim prostorima ili tamo gdje su prisutne zapaljive pare (npr. u radionici ili garaži).
- Ne postavljajte grijalicu na ili pored bilo kojeg drugog izvora topline.
- Nemojte koristiti ovu grijalicu u neposrednoj blizini kade, tuša ili bazena.
- Pripazite da glavni kabel ne visi preko ruba stola ili radne površine ili dodiruje vruće površine.
- Ne koristite uređaj na otvorenom.
- Ne koristite uređaj u druge svrhe od onih za koje je namijenjen. Ovaj uređaj namijenjen je isključivo za kućnu uporabu.
- Nemojte zloupotrebljavati kabel ili povlačiti kabel kako biste ga izvukli iz utičnice. Umjesto toga, kako biste isključili utikač iz struje, primite ga i povucite.
- Nemojte umetati ili dopustiti da strani predmeti uđu u ventilacijske otvore ili ispušne otvore jer to može prouzročiti električni udar, požar ili oštećenje uređaja.
- Pri prvom uključivanju grijalice može doći do oslobađanja blagog, bezopasnog mirisa. Ovaj miris normalna je pojava uzrokovana početnim zagrijavanjem unutarnjih elemenata grijanja i ne bi se trebao ponovo pojaviti.
- Molimo, ne stavljajte ništa na proizvod.
- Kako biste izbjegli bilo kakve nesreće, isključite uređaj pri odlasku iz prostorije.
- Nemojte koristiti proizvod ako nema ljudi koji se brinu za djecu, životinje ili osobe s invaliditetom.
- Nemojte rukovati kabelom za napajanje i utikačem mokrim rukama.
- Nemojte koristiti uređaj u prostorijama manjim od 4 m<sup>2</sup>.

## **Prije uporabe**

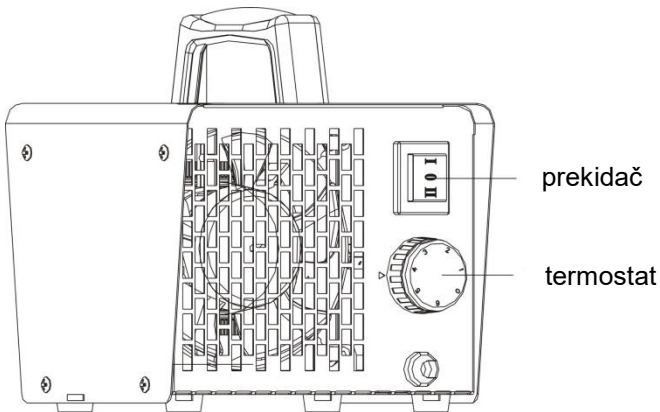
Vaš uređaj koristit će se samo kao prijenosni uređaj (zahvaljujući poštivanju svih gore navedenih sigurnosnih upozorenja).



Osigurajte minimalnu udaljenost od 1 m od ulaza i izlaza zraka kako bi se omogućila dobra cirkulacija zraka.

Uvijek usmjeravajte strujanje zraka kako biste optimizirali zagrijavanje prostorije.

## **Upute za početak rada**



**Uključite uređaj u prikladnu utičnicu.**

1) Okrećite gumb termostata (srednji) u smjeru suprotnom od kazaljke na satu (okretanje u položaj ON) dok ne dosegnete maksimum.

2) YXC20 Kako biste uključili grijalicu, pritisnite prekidač "I". Ako želite brzo i jako zagrijavanje, pritisnite prekidač "II". Najveća snaga je 2000 W.

3) YXC30 Kako biste uključili grijalicu, pritisnite prekidač "I" ili pritisnite prekidač "II". Ako želite brzo i jako zagrijavanje, pritisnite prekidače "I" i "II". Najveća snaga je 3000 W.

Kako biste isključili grijalicu, okrenite prekidač na "0". (Isključeno).

## REGULACIJA TERMOSTATA

Kada je u prostoriji dosegnuta željena temperatura, okrenite srednji gumb termostata u smjeru kazaljke na satu (okretanje u položaj OFF) do točke u kojoj se uređaj isključuje i ne okrećite dalje. Ovako ustaljena temperatura automatski će se regulirati i održavati konstantnom.

---

## ODRŽAVANJE

1. Prije bilo kakvog održavanja, uvijek isključite uređaj iz struje i pustite da se potpuno ohladi.
2. Koristite usisivač za uklanjanje prašine s rešetki.
3. Očistite vanjsku stranu uređaja vlažnom krpom i zatim ga osušite suhom krpom. Uređaj nikada ne uranjajte u vodu te ne dopustite da voda kaplje u uređaj.

## SKLADIŠTENJE

1. Prije skladištenja, pustite uređaj da se potpuno ohladi i očistite ga.
2. Ako uređaj nećete koristiti dulje vrijeme, vratite uređaj i upute za uporabu u originalnu ambalažu i pohranite na suhom i prozračenom mjestu.
3. Ne stavljajte teške predmete na ambalažu tijekom skladištenja jer to može oštetiti uređaj.

## UPOZORENJA



- Kako biste izbjegli pregrijavanje, nemojte pokrivati grijalicu.
- Nemojte koristiti uređaj u neposrednoj blizini kade, tuša, umivaonika, bazena itd.
- Grijalicu uvijek koristite u uspravnom položaju.
- Ne koristite grijalicu za sušenje rublja. Nikada nemojte začepiti usisne i ispušne rešetke (opasnost od pregrijavanja).
- Grijalica mora biti postavljena najmanje 50 cm od namještaja ili drugih predmeta.
- Ne postavljajte grijalicu uz zidove, namještaj, zavjese itd.
- Uređaj je opremljen Y-priključkom. Zamjenu kabela smije obaviti samo tehničar ovlašten od strane proizvođača jer takav posao zahtijeva posebne alate.

## WEEE i ROHS



Ova oznaka označava da se ovaj proizvod ne smije odlagati s ostalim kućanskim otpadom u cijeloj EU. Kako bi se spriječio mogući štetan utjecaj na okoliš ili ljudsko zdravlje od nekontroliranog odlaganja otpada, odgovorno reciklirajte uređaj kako bi se promicala održiva ponovna uporaba materijalnih resursa. Kako biste vratili korišteni uređaj, molimo koristite sustave za povrat i sakupljanje ili se obratite trgovcu od kojeg je proizvod kupljen. Oni ovaj proizvod mogu odvesti na recikliranje sigurno za okoliš.