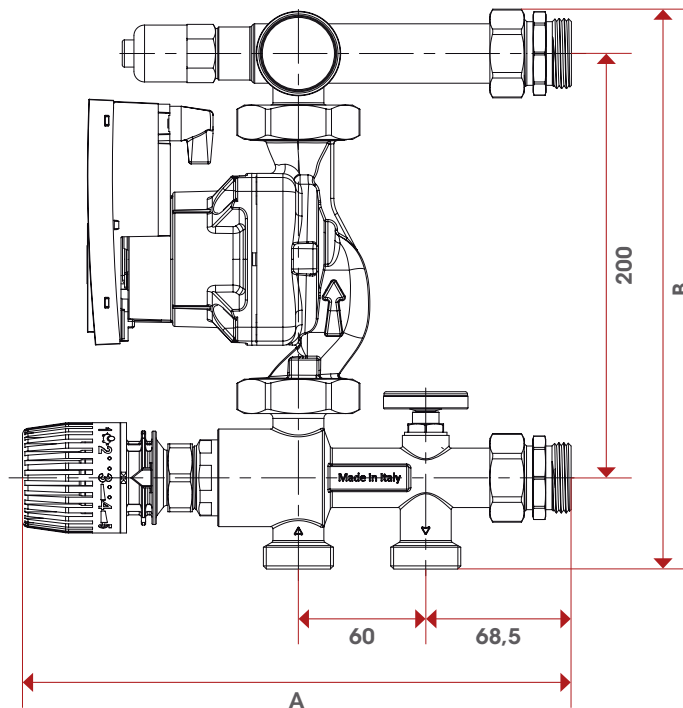
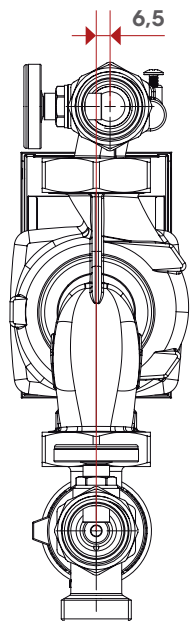


949CPF



	1"
A	258,5
B	264
Kg/cm ² bar	6
LBS - psi	87