



IKOMA prodajni centar d.o.o.
Ulica Miroslava Krleže 164, Bjelovar
www.ikoma.hr

MBS Olympia

Upute za postavljanje i upotrebu (HRV)

Proizvedena u skladu s pozitivnim propisima norme EN 13 240

Hvala Vam što ste odabrali MBS proizvod.

Pažljivo pročitajte upute za korištenje i uživajte u toplini prostora već od prvog korištenja.



Opći podaci:

- Naziv proizvoda: **Peć na kruta goriva Olympia**
- Model: **Olympia**
- Proizvođač: **MBS – Maber Comerc d.o.o., Đure Strugara 20, Smederevo, Srbija**
- Zemlja podrijetla: **Republika Srbija**
- Uvoznik: **Ikoma prodajni centar d.o.o., Ulica Miroslava Krleže 164, Bjelovar, Republika Hrvatska**
- Namjena: **Peć MBS Olympia predviđena je za povremeno loženje stambenog prostora**



IKOMA prodajni centar d.o.o.
Ulica Miroslava Krleže 164, Bjelovar
www.ikoma.hr

Važna upozorenja prije upotrebe:

Kako bi Vaša peć pravilno radila važno je pročitati ove upute i pridržavati se smjernica za uporabu i rukovanje. Učinkovitost rada proizvoda ovisi o ispravnoj instalaciji, stoga je vrlo važno slijediti upute za postavljanje, **poštujući nacionalno zakonodavstvo ili neke druge europske ili lokalne norme.**

- Koristite samo preporučene vrste goriva: drvene cjepanice.
- Pobrinite se za dovod svježeg zraka u prostoriju u kojoj je peć postavljena. Ukoliko se u istoj prostoriji nalaze i drugi proizvodi koji ispuhuju zrak (npr. napa za paru, sušilica rublja, ventilatori i slično), onda se po potrebi treba osigurati dovod svježeg zraka za izgaranje. U takvim se situacijama uvijek dobro posavjetovati s dimnjačarom. Ulazne rešetke moraju biti tako postavljene da ne postoji mogućnost zaustavljanja dovoda zraka.
- Za pravilno gorenje, pri normalnom radnom režimu, propuh u dimnjaku trebao bi biti 12 ± 2 Pa. U slučaju da je propuh veći od 15Pa, nužno je ugraditi prigušnu klapnu u dimnjak.
- Zabranjeno je u ložište ili na ploču peći stavljati eksplozivne tvari ili bilo kakve druge zapaljive materijale. Lako zapaljive stvari nemojte odlagati u blizini peći.
- Vrata ložišta i pepeljare trebaju uvijek biti propisno zatvorena, osim tijekom loženja ili čišćenja, a prilikom otvaranja vrata koristite zaštitne rukavice kako se ne bi opekli na ručku brave. Vrata ložišta prilikom ubacivanja goriva otvarajte lagano kako bi se omogućilo
- Konstrukcija peći pomno je izrađena za kvalitetno i sigurno korištenje, nemojte izvršavati preinake bez konzultacije sa stručnom osobom. Za dugotrajno i sigurno korištenje, oko redovnog održavanja peći konzultirajte se s ovlaštenim servisom. Dozvoljeno je koristiti samo rezervne dijelove koje je odobrio proizvođač
- Peć ne smijete koristiti za izgaranje otpada, neodgovarajućih i nepreporučenih goriva, kao i tekućih goriva za potpalu.
- Dijelovi peći zagrijavaju se tijekom rada, stoga je potreban oprez pri rukovanju, on djeci nije dozvoljen, a obratite pozornost da se ne igraju u neposrednoj blizini peći.
- Dijelovi koji su zaštićeni termootpornom bojom tijekom prvog gorenja peći oslobađaju dim, što je posljedica stabilizacije boje. To je normalna pojava, pa je potrebno prozračiti prostoriju.
- U slučaju vatre u dimnjaku vrata peći i regulator trebaju biti zatvoreni. Vatra u dimnjaku ne smije se gasiti vodom jer to može dovesti do eksplozije. U takvim situacijama treba se obratiti nadležnoj vatrogasnoj službi pozivom na broj 112.

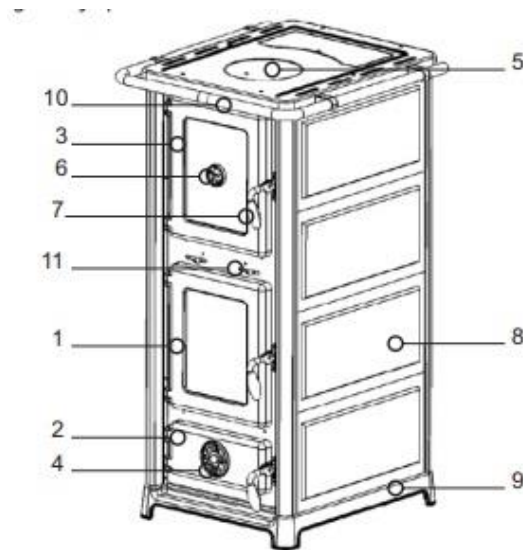


IKOMA prodajni centar d.o.o.
Ulica Miroslava Krleže 164, Bjelovar
www.ikoma.hr

Opis proizvoda:

- Peć Olympia dizajnirana je za unutarnje grijanje prostora
- Toplina se prenosi kroz staklo i kroz lijevane dijelove kamina
- Lijevani dijelovi peći zaštićeni su bojom otpornom na toplinu i u prvih nekoliko primjena pojavit će se dim i miris koji su rezultat stabilizacije boje. Potrebno je provjetravati prostoriju u kojoj se nalazi peć
- Na vratima peći nalazi se kvalitetno staklo otporno na visoke temperature
- Priključak za dovod dima postavlja se na gornju ploču
- Svi materijali od kojih je peć izrađena mogu se reciklirati, a brtveni elementi izrađeni su od materijala koji ne sadrže azbest.
- Peć posjeduje pećnicu koje je opremljena termometrom. U pećnici možete podgrijati hranu, a ako to ne činite vrata pećnice možete držati otvorenim jer se tako toplina emitira

Slika 1. dijelovi peći



Slika 1

Dijelovi peći:

- 1 – vrata ložišta
- 2 – vrata pepeljare
- 3 – vrata pećnice
- 4 – regulator propuha
- 5 – ploča
- 6 – termometar
- 7 – ručica
- 8 – kamena ili čelična obloga
- 9 – postolje
- 10 – okvir
- 11 – regulator sekundarnog zraka



IKOMA prodajni centar d.o.o.
Ulica Miroslava Krleže 164, Bjelovar
www.ikoma.hr

Tehnički podaci:

- Naziv peći: **Olympia**
- Namjena: peć za grijanje na kruto gorivo
- Dimenzije peći (visina x širina x dubina): **1120 x 480 x 595 mm**
- Dimenzije ložišta (visina x širina x dubina): **330 x 250 340 mm**
- Dimenzija pećnice (visina x širina x dubina): **280 x 270 x 420 mm**
- Priključak dimnjaka: **fi 120 mm, središnji položaj**
- **Regulacija zraka: primarna, sekundarna**
- Težina: **138,5/188,5 kg (lim/kamen)**
- Preporučeno gorivo: **drvo**
- Maksimalni razmak od zapaljivih materijala: **500 mm sa stražnje, 500 mm bočne strane; 800 mm s prednje strane**
- Nazivna toplinska snaga: **12,2 kW**
- Snaga zagrijavanja prostora: **6,6 m²/1kW**
- Emisija prašine (drvo): **0,038g/m³**
- Temperatura izlaznih dimnih plinova pri nominalnoj snazi: **129 °C**
- Prosječna koncentracija CO pri 13 % udjela kisika: **0,030%**
- Potreban potisni tlak: **10 - 12 Pa**

Prostorni preduvjeti:

- Pri odabiru mjesta za ugradnju peći osigurajte nesmetani protok zraka
- Uzmite u obzir nosivost poda, ako pod ne može podnijeti težinu peći, potrebno ga je ojačati ili postaviti dodatne potporne grede peći u dogovoru sa stručnjakom
- Ako je pod izrađen od zapaljivih materijala, mora biti zaštićen izolacijskom pločom (čelik, mramor i kamen)
- Peć se ne smije postaviti tik do drvenih elemenata ili plastičnih dijelova pokućstva zato što tijekom svojeg rada (pri izgaranju goriva) stvara vrlo visoku radnu temperaturu koja se raspoređuje po vanjskim površinama peći.
- Peć se ne smije postaviti tik do rashladnih uređaja (hladnjaci, ledenice i slično)

Priključak na dimnjak, opće informacije:

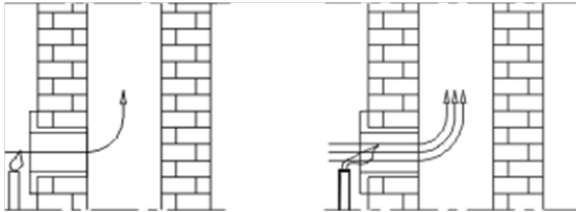
- Potražite pomoć stručnjaka koji su upoznati sa sigurnosnim pravilima kako bi ispravno instalirali peć
- Dimnjak na koji će peć biti instalirana mora biti izveden prema standardima i potrebno ga je redovito održavati
- Peć na dimnjak treba biti spojena odgovarajućim dimnovodnim cijevima kako bi se osiguralo odgovarajuće brtvljenje i protok dima iz peći u dimnjak
- Dimnovodna cijev ne smije biti preduboko umetnuta u dimnjak kako ne bi smanjila površinu presjeka i tako smanjila propuh u dimnjaku
- **Većina problema kod rada kamina povezani su neadekvatnim protokom zraka!**
- Za ovaj kamin potreban je protok zraka od 10 - 12 Pa, vrijednost niža od te onemogućuje pravilno izgaranje pa se kao rezultat toga stvara visoka koncentracija ugljika i višak dima koji



IKOMA prodajni centar d.o.o.
Ulica Miroslava Krleže 164, Bjelovar
www.ikoma.hr

izlazi kroz rešetku ili vrata peći, jer ne može izići kroz dimnjak. Ako je vrijednost protoka zraka previsoka, izgaranje će biti prebrzo, a rezultat će biti gubitak topline kroz dimnjak. U slučajevima kada je propuh veći od 15 Pa, trebaju se ugraditi elementi za smanjenje protoka zraka.

- Prije postavljanja peći, može se provjeriti propuh dimnjaka pomoću svijeće.



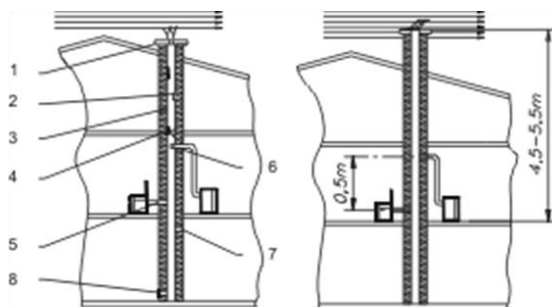
Slika 2. Prikaz protoka zraka kroz dimnjak uz eksperiment sa svijećom

Ukoliko je loš propuh u dimnjaku (Slika 2 - lijevo), mora se provjeriti ispravnost dimnjaka. Dimnjak bi se trebao nalaziti u unutrašnjosti objekta. Ukoliko je na vanjskim zidovima objekta obvezno se dimnjak mora izolirati.

Peć zahtijeva osiguran dovod svježeg zraka u prostoriju u kojoj je instalirana, pri čemu površina otvora za dovod svježeg zraka ne smije biti manja od $0,4 \text{ dm}^3$. Uređaj za dovod svježeg zraka montirati izvan zajedničke prostorije za ventilaciju koja mora biti osigurana vratima i rešetkom.

Napomena:

Ventilatori koji rade u istoj prostoriji u kojoj je montirana peć mogu praviti smetnje pri radu peći. Također, svi uređaji koji stvaraju podtlak u prostoriji u kojoj je instalirana peć, moraju biti tako namješteni da ne stvaraju dekompresiju koja onemogućava normalan rad peći.



Slika 3.

Na slici 3 (lijevo) mogu se vidjeti nedostaci kod lošeg dimnjaka:

1. loše izveden vjetrobran,
2. strano tijelo ili ispupčenja u dimnjaku,
3. napukline dimnjaka,
4. nahvatana čađa,
5. nezabrtvljenost priključnih i otvora za čišćenje,
6. preduboko utaknuta dimnovodna cijev,
7. kamin bez vrata ili neki drugi otvor na dimnjaku i



IKOMA prodajni centar d.o.o.
Ulica Miroslava Krleže 164, Bjelovar
www.ikoma.hr

8. nezabrtvljenost priključnih i otvora za čišćenje.

Razmak između dva priključka na istom dimnjaku mora biti najmanje 50 cm (Slika 3 desno).

Na slici 3 desno, može se vidjeti primjer ispravnog dimnjaka.

Na isti dimnjak ne smije biti priključeno plinsko trošilo.

Znakovi lošeg protoka zraka:

- **Priljavo staklo**
- **Vruća ručka**
- **Povrat dima u prostoriju**

Opće karakteristike dimnjaka:

- Da bi se olakšao protok zraka u dimnjak, on mora biti najmanje jedan metar iznad ruba krova i ne smije biti zaklonjen drugim objektima
- Da bi se osigurao pravilan protok dima, površina presjeka izlaza zraka na izlazu iz dimnjaka mora biti dvostruko veća od površine presjeka dimovodnih cijevi, a poklopac dimnjaka nikada ne smije ometati protok zraka.
- Ispravan dimnjak osigurava odvod dima i sprječava njegov povratak, no kada su meteorološki uvjeti loši (u slučaju jakog vjetera) to se odražava na potreban podtlak u dimnjaku i u tim slučajevima može doći do povrata dima u prostoriju – tada korištenje peći treba izbjegavati, a oko ispravnosti dimnjaka treba se konzultirati sa za to stručnom osobom.
- Nepravilno održavanje dimnjaka uzrok je otežanog protoka dima, zbog lomljenja i odvajanja žbuke od opeke i ostalih materijala od kojih je dimnjak izrađen, kao i zbog taloženja nusprodukata izgaranja i vanjskih predmeta koji padaju u dimnjak.
- Dimnjak mora biti toplinski izoliran ili će doći do kondenzacije.
- Unutarnji dijelovi cijelog dimnjaka trebali bi imati glatku površinu, a korišteni materijali trebali bi biti otporni na temperaturu i kemijske nusprodukte izgaranja.

Visina dimnjaka	Okrugli promjer	Kvadratni presjek
5m	cm. 20/22	cm. 20x20
10m	cm. 18/20	cm. 18x18
15m	cm. 15/16	cm. 16x16

Spajanje peći na dimnjak:

- Metalna cijev koja spaja peć i dimnjak ne smije imati promjer manji od promjera izlaza dima peći.
- Peć nije preporučljivo priključiti na zajednički dimnjak jer se to može loše odraziti na potreban protok zraka. Na isti dimnjak ne smije biti priključen uređaj koji koristi plin.



IKOMA prodajni centar d.o.o.
Ulica Miroslava Krleže 164, Bjelovar
www.ikoma.hr

- Svaki put kad primijetite smanjeni protok zraka trebali biste očistiti peć, dimovodne cijevi i dimnjak. Čišćenje obavljajte kad je peć hladna.
- Da bi oprema ispravno funkcionirala, od ključne je važnosti imati dovoljno zraka za izgaranje na mjestu gdje je peć postavljena. To znači da za dobro izgaranje zrak mora cirkulirati kroz odgovarajuće otvore za zrak, čak i kad su vrata i prozori zatvoreni. Propuh u dimnjaku trebao bi biti 12 Pa.
- Mjerenje treba uvijek izvoditi kad je kamin vruć. Kada propuh prelazi 15 Pa, potrebno ga je smanjiti ugradnjom dodatnog ventila za kontrolu propuha u dimovodnu cijev i dimnjak.

Energent:

- Koristite samo suho drvo.
- Kalorijska vrijednost drveta smanjuje se ako je drvo mokro jer prisutnost vlage znači da se veliki dio proizvedene topline koristi za isparavanje vlage, rizik od zagušenja naglo raste s kondenzacijom vlage u dimnjaku.
- Preporučena vlažnost drva je do 20%. Mokro drvo ne samo da loše gori, već otežava paljenje i oštećuje dimnjak.
- Vodena para stvara produkt poput octene kiseline, metilnog alkohola i katrana koji doprinose stvaranju naslaga štetnih za kamin i dimnjak.
- Sirovo drvo nije dobar energent jer se većina proizvedene energije koristi za isparavanje vode (vlaga mladog stabla bez kore je oko 75%).
- Da bi se dobilo suho drvo, s oko 15-20% vlage, mora se zimi sjeći na komade željene duljine i maksimalnog promjera 8-15 cm. Nakon toga ga morate čuvati na zaštićenom mjestu s ventilacijom najmanje 2 godine (4 godine za hrast koji prvo mora biti izložen kiši da bi eliminirao tanin). Drvo mora biti složeno na način koji osigurava protok zraka koji prilikom cirkulacije između trupaca uklanja vlagu.
- Apsolutno nikada nemojte koristiti zeleno ili vlažno drvo, drvo koje se već koristi u druge svrhe (obojano ili podmazano drvo), koks ili visokokalorični ugljen. Korištenje gore spomenutih materijala i šteta prouzročena time poništava jamstvo, pa proizvođač u ovom slučaju ne preuzima odgovornost.
- Dozvoljeno je koristiti drvene cjepanice.
- Vlažno drvo otežava gorenje jer povećava potrebnu energiju za isparavanje postojeće vode. Negativni učinak vlage je taj što se s padom temperature voda kondenzira, prvo u kaminu, a zatim u dimnjaku. Između ostalog, za sagorijevanje se ne smiju koristiti sljedeći materijali: ostaci ugljena, ostaci kore, vlažno drvo ili obojeno drvo, plastični materijali i organski materijali; u ovom slučaju jamstvo za proizvod je ništavno.

Preporuka za odabir drva za ogrjev:

Vrsta drveta	Kvaliteta
Grab	Odlično
Hrast	Odlično
Jasen	Vrlo dobro
Javor	Vrlo dobro
Breza	Dobro



IKOMA prodajni centar d.o.o.
Ulica Miroslava Krleže 164, Bjelovar
www.ikoma.hr

Brijest	Dobro
Bukva	Dobro
Vrba	Jedva dovoljno
Bor	Jedva dovoljno
Joha	Loše
Ariš	Loše
Tilija	Jako loše
Topola	Jako loše

Loženje kamina

Prije prvoga loženja, potrebno je prebrisati sve emajlirane površine peći suhom krpom, ukloniti prašinu i nečistoće s ploče peći kako bi se izbjeglo izgaranje nečistoća na peći i stvaranje neugodnih mirisa pri izgaranju. Pri prvome loženju može doći do lakog dimljenja naročito s površine ploče ali i ostalih dijelova koji su zaštićeni termootpornom bojom (prednja strana s vratima). To je normalna pojava pri prvome loženju i brzo nestaje, a nakon toga prostoriju je potrebno prozračiti.

Dijelovi uređaja, osobito vanjska površina, ne smiju se dodirivati u toku upotrebe, a loženje i čišćenje obavljajte s pojačanim oprezom.

Potpalu vatre u ložištu obaviti sljedećim redoslijedom:

- otvoriti vrata ložišta i pepeljare peći
- u ložište ubaciti materijal za potpalu (usitnjena drva)
- izvršiti potpaljivanje
- vrata pepeljare ostaviti otvorena dok se pojavi stabilan plamen, a nakon zatvaranja intenzitet gorenja nivelirati regulatorom propuha
- zatvoriti vrata ložišta i pepeljare
- po stvaranju osnovnog žara u ložište ubaciti krupnije komade drveta i zatvoriti vrata ložišta
- Kod svakog dodavanja goriva peć se mora polagano otvarati, na taj način se izbjegava ulaz dima u prostoriju.
- Regulacijom protoka zraka regulirate temperaturu, snagu i brzinu sagorijevanja goriva, a to se obavlja okretanjem regulatora primarnog zraka na vratima pepeljare (Slika 4.). Za održavanje neophodne nominalne snage ložište je potrebno puniti periodično, a peć nije namjena za rad u režimu trajnog žara ili akumuliranja topline.
- pri dodavanju goriva, vrata ložišta (sl.1, poz.1) otvorite samo par stupnjeva, sačekajte 4-5 sekundi, pa ih zatim lagano otvorite širom. Ne otvarajte vrata naglo, jer kada je je jak plamen u ložištu, može doći do njegovog izlaza prema prostoriji.
- Nakon svakog punjenja preporuča se da peć gori bar 30 minuta s maksimalnom snagom kako bi izgorjeli svi isparivi sastojci koji su razlog stvaranja kondenzata

Povišene vanjske temperature mogu izazvati loše strujanje zraka (propuh) u dimnjaku, pa se preporučuje češće loženje u manjim količinama.

Za pravilan rad peći, potrebno je:



IKOMA prodajni centar d.o.o.
Ulica Miroslava Krleže 164, Bjelovar
www.ikoma.hr

- redovito čišćenje peći i dimnjaka,
- redovito prozračivanje prostorija radi dobrog gorenja
- redovito uklanjanje pepela iz pepeljare peći
- nagomilane ne izgorjele tvari redovito uklanjati s rešetke priborom za čišćenje
- izbjegavate nagle promjene temperature (temperaturne šokove) i pregrijavanje peći
- Sljedeća količina drva se ubacuje tek nakon što prethodna količina izgori.
- Tijekom rada peći ne otvarati vrata bez potrebe. Vrata jedino otvoriti u radu pri punjenju ložišta gorivom.
- Ložište i otvor za pepeo moraju biti zatvoreni, osim za vrijeme paljenja, dodavanja goriva i kod uklanjanja preostalog materijala kako bi se spriječio izlazak dima iz peći

Peć MBS Olympia nije trajnožareća i namijenjena je povremenom loženju, ne kontinuiranom.

Čišćenje i održavanje peći:

- Preporučujemo svakodnevno uklanjanje pepela
- Peć, dimovodi i dimnjak moraju se čistiti više puta godišnje, to je važan preduvjet za dugotrajno i sigurno korištenje
- Pepeo se ne smije nakupljati do točke u kojoj dodiruje rešetku od lijevanog željeza; to bi poremetilo cirkulaciju primarnog zraka i polako ugušilo vatru
- Pri čišćenju vanjskih površina nemojte koristiti abrazivna sredstva za čišćenje koja mogu oštetiti zaštitni sloj boje.
- Ne upotrebljavajte kemijska sredstva za čišćenje koja sadrže razrjeđivač, jer su lijevani dijelovi i limovi zaštićeni slojem boje otpornim na toplinu.
- Očistite staklo vrata deterdžentom kad je hladno. Nemojte koristiti abrazivna sredstva za čišćenje jer to može oštetiti staklenu površinu. Isperite staklo čistom vodom i osušite ga.
- Peć čistite samo kad je hladna
- Za dugotrajno i sigurno korištenje obratite se ovlaštenom servisu za redovno održavanje

Postupak u slučaju kvara:

- *Poteškoće u radu peći:*

Provjerite je li ulazna točka dimnjaka pravilno izvedena, jesu li dimenzije dimnjaka točne i odgovaraju li peći, ako je dimnjak toplinski izoliran i izrađen u skladu sa standardima.

- *Poteškoće u paljenju peći:*

Otvorite primarne kontrole zraka i dima. Koristite suho drvo; prozračite sobu kako biste osigurali dovoljne količine kisika. Dimnjak se mora prilagoditi uređaju koji se koristi.

- *Dim koji izlazi:*

Provjerite jesu li otvoreni dovodi za usis primarnog zraka, izlazi li dim na ulazu u dimnjak, je li pepeo ili drugi ostaci začepio cijev ili rešetku od lijevanog željeza. Provjerite ima li dovoljno strujanja zraka i propuha u dimnjaku, a također provjerite i brtve.

- *Prljava staklo:*



IKOMA prodajni centar d.o.o.
Ulica Miroslava Krleže 164, Bjelovar
www.ikoma.hr

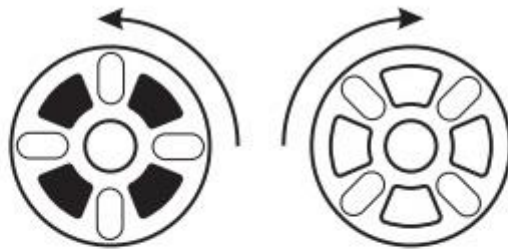
Mokro drvo - koristite suho drvo (s maksimalno 20% vlage), neadekvatno gorivo, previše goriva u kaminu, nedovoljno strujanje zraka, pogrešno reguliranje, ako su zatvorene komande za usis sekundarnog zraka - staklo se u kratkom vremenu zaprlja.

■ **Kondenzacija:**

Tijekom prvih nekoliko paljenja, kondenzacija je normalna, to je zato što ugrađeni materijali sadrže vlagu. Ako se problem nastavi, provjerite je li drvo koje koristite vlažno ili neodgovarajuće osušeno. Dimnjak ne smije prebrzo hladiti ispušni plin.

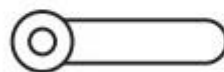
I - reguliranje primarnog zraka

Regulator primarnog zraka postaviti u položaj otvoreno (slika 4a) pri potpali i držati u tom položaju do trenutka uspostavljanja stabilnog rada peći nakon ubacivanja krupnijih komada drveta ili ugljena. Nakon toga regulator postaviti u željeni položaj ovisno o željenom intenzitetu gorenja. Kod izgaranja ugljena ne zatvarati regulator.



Slika 4a.

Slika 4b.



Slika 4.

II – reguliranje sekundarnog zraka

Postavimo ga u položaj zatvoreno (slika 5a) prilikom potpale i držati u tom položaju do uspostavljanja radnog režima gorenja nakon ubacivanja krupnijih komada drveta. Nakon toga regulator postaviti u položaj otvoreno (slika 5b) i držati ga u tom položaju svo vrijeme rada peći. Sekundarni zrak služi za čišćenje stakala na vratima i bočnim stranama i za bolje sagorijevanje.

Sigurnost od požara:

Tijekom ugradnje kamina poduzmite sljedeće sigurnosne mjere.



IKOMA prodajni centar d.o.o.
Ulica Miroslava Krleže 164, Bjelovar
www.ikoma.hr

- osigurati dovoljnu toplinsku izolaciju; poštivati minimalnu sigurnu udaljenost predmeta i komada namještaja koji su zapaljivi ili osjetljivi na toplinu (namještaj, drveni predmeti, posteljina itd.) i materijali zapaljivog sastava. Držite se svih minimalnih sigurnosnih udaljenost i ne koristite vrijednosti niže od propisanih.
- ispred peći ne stavljajte zapaljive predmete ili materijale osjetljive na toplinu na udaljenost manju od 100 cm. Ako je kamin ugrađen na površinu izrađenu od zapaljivih materijala, pod mora biti prekriven vatrootpornim pločama.
- ne stavljajte zapaljive materijale iznad kamina. Kad je kamin u funkciji, ladica za pepeo mora se zatvoriti. Čvrsti ostaci izgaranja (pepeo) moraju se sakupljati u vatrostalnu, nepropusnu posudu. Ne palite kamin kada dolazi do emisije plina ili pare (npr. Ljepilo, benzin ...). Nikada ne ostavljajte zapaljive materijale u blizini kamina. Kad je kamin u funkciji, zrači toplinom koja zagrijava površine vrata, stakla, kvaka, dimovodnih cijevi, dimnjaka i prednjeg dijela peći.
- uporaba vlažnog goriva uzrokuje nakupljanje kreozota u dimnjaku i može dovesti do požara dimnjaka.

U slučaju požara u dimnjaku:

- Zatvorite vrata kontrole usisa zraka. Ugasite vatru CO2 aparatom za gašenje požara ili aparatom sa suhim prahom "S". Pozovite vatrogasce.
- Ne gasite vatru mlazom vode. Kad se vatra ugasi, stručnjak treba provjeriti dimnjak kako bi se otkrile pukotine ili mjesta curenja.

Proizvod je proizveden od materijala koji se mogu reciklirati.

Pakiranje: Ambalažni materijal se 100% može reciklirati. Pri odlaganju ambalaže pridržavajte se lokalnih propisa.



IKOMA prodajni centar d.o.o.
Ulica Miroslava Krleže 164, Bjelovar
www.ikoma.hr

TRAJANJE JAMSTVA:

- IKOMA prodajni centar propisuje jamstvo u trajanju od 24 mjeseca za MBS proizvode, kada je riječ o greškama u proizvodnji i konstrukcijskim materijalima

UVJETI JAMSTVA:

- Jamstveni list vrijedi samo ispravno popunjen i uz njega je potrebno priložiti račun za kupljeni proizvod
 - Jamstvo vrijedi jedino u slučaju ispravnog korištenja proizvoda
 - Jamstvom nije obuhvaćena šteta uzrokovana nesavjesnim rukovanjem proizvodom
- Izjavljujemo da ćemo u jamstvenom roku izvršavati popravke proizvoda pravovremeno, u skladu sa zakonom
- Ovo jamstvo ne mijenja prava omogućena Zakonom o zaštiti potrošača u Republici Hrvatskoj
 - Jamstvo vrijedi isključivo za proizvode kupljene u Ikoma prodajnom centru

POPRAVCI:

- **Popravak proizvoda će se izvršiti unutar 30 radnih dana od dostave servisu.**

DIJELOVI KOJI NISU PREDMET JAMSTVA:

- Staklo – lom stakla zbog vanjskih utjecaja i promjene na površini zbog toplinskih utjecaja
 - Promjena osnovne boje materijala zbog utjecaja ekstremno visoke temperature
- Površine materijala – promjene uzrokovane korištenjem abrazivnih sredstava za čišćenje
- Dijelovi koji podliježu utjecaju visokih temperaturnih opterećenja – posuda za pepeo.

REZERVNI DIJELOVI:

- Rezervne dijelove možete zatražiti u Ikoma prodajnom centru, uz predočenje računa o kupnji i podataka iz jamstvenog lista.

PRODAVATELJ/OVLAŠTENI SERVIS:

Ikoma prodajni centar d.o.o.
Ul. Miroslava Krleže 164,
43 000 Bjelovar
reklamacije@ikoma.hr
tel:/ +385 43 675 700

KUPAC/KORISNIK

Ime i Prezime _____
Adresa _____



IKOMA prodajni centar d.o.o.
Ulica Miroslava Krleže 164, Bjelovar
www.ikoma.hr

Proizvod _____

Broj računa _____

Mjesto i datum kupnje/žig prodavatelja