

## UPUTSTVO ZA INSTALIRANJE I RUKOVANJE



Kotao na pelet

ECO PELLET 33 / ECO PELLET 38 / ECO PELLET 42



**CENJENOM POTROŠAČU**

Zahvaljujemo što ste nam ukazali poverenje i odlučili da kupite naš proizvod.

Napravili ste dobar izbor, jer peć poseduje tehničke karakteristike koje je svrstavaju u sam vrh svoje klase, u šta ćete se uveriti tokom eksploatacije.

Molimo Vas da pažljivo pročitate ovo uputstvo pre nego što počnete da koristite peć, jer ćete u njemu naći savete za pravilno rukovanje.

Verujemo da ćete se i Vi upisati u knjigu zadovoljnih kupaca naših proizvoda.

**”Milan Blagojević” A.D. Smederevo**

**SADRŽAJ**

Uvod .....	2
Opšte napomene .....	2
Ambalaža .....	3
Tehnički podaci .....	3
Montaža kotla .....	4
Povezivanje kotla i dimovodnih cevi na dimnjak .....	6
Povezivanje kotla na sistem centralnog grejanja .....	9
Dimenzije priključnih cevi i dimovodne cevi .....	11
Puštanje u rad .....	12
Pelet .....	12
Sigurnosni uređaji .....	12
Sastavni delovi kotla .....	14
Rukovanje .....	15
1. Stavljanje kotla u pogon .....	16
2. Podešavanje intenziteta grejanja (snage grejanja) .....	17
3. Podešavanje temperature ambijenta .....	17
4. Podešavanje temperature vode u kotlu .....	17
5. Dostizanje željene temperature u toku rada .....	18
6. Isključivanje kotla .....	18
7. Podešavanje časovnika i datuma na displeju .....	19
8. Podešavanje jezika .....	20
9. Programiranje rada kotla .....	21
9.1. Dnevno programiranje .....	21
9.2. Nedeljno programiranje .....	23
9.3. Vikend programiranje .....	24
10. STAND - BY mod .....	26
11. Pokretanje spirale i dozatora bez startovanja kotla usled nestanka peleta .....	27
12. Tip peleta .....	28
13. Povezivanje sobnog termostata .....	29
13.1. Fabričko povezivanje bez sobnog termostata .....	29
13.2. Primer povezivanja sobnog termostata .....	30
Problemi pri radu kotla i njihovo otklanjanje .....	31
Zaglavljivanje peleta .....	31
Kondenzacija .....	32
Probijanje zadate temperature .....	32
Alarmi .....	33
Čišćenje i održavanje kotla .....	39
Garantna izjava .....	43

## UVOD

### Važno :

**Molimo Vas da ovo uputstvo pročitate pažljivo. U njemu su opisane sve faze i dati su svi saveti za besprekorno funkcionisanje peći. U slučaju nepridržavanja ovog uputstva za korišćenje, proizvođač ne snosi nikakvu odgovornost za nastalu štetu.**

### Obaveštenje:

**Puštanje u rad peći (njeno prvo pokretanje) isključivo mora da obavi ovlašćeno lice. U slučaju da se prijavljuje kvar ili nedostatak čije je rešavanje opisano u uputstvu izlazak servisera se naplaćuje!**

### Korišćenje uputstva:

Sa ovim uputstvom kompanija A.D. „Milan Blagojević“ želi da obezbedi korisniku sve potrebne i neophodne informacije za bezbedno korišćenje kotla, kako bi se izbegla eventualna oštećenja kotla, stvari oko kotla i povrede prilikom nepravilnog korišćenja istog.

### Upozorenje:

Ovo uputstvo je sastavni deo peći, molimo Vas da proverite da li je dostavljeno uz peć. U slučaju da se uputstvo izgubi ili ošteti, zatražite kopiju drugog uputstva od kompanije „Milan Blagojević“ A.D. Smederevo ili od ovlašćenog distributera.

### Kotao je namenjen za grejanje.

**Strogo je zabranjeno kotao koristiti u bilo koje druge svrhe.**

**U slučaju ovakvog rada A.D. „Milan Blagojević“ Smederevo ne snosi nikakvu odgovornost za nastalu štetu.**

**A.D. „Milan Blagojević“ Smederevo nije odgovoran za fizička-mehanička oštećenja ukoliko se dogode u transporu od kompanije do distributera i od distributera do korisnika!**

## OPŠTE NAPOMENE

Pročitajte i proučite sadržaj uputstva i istog se prilikom montaže i tokom eksploatacije kotla pridržavajte;

- Deca od 8 godina i starija, osobe sa smanjenim fizičkim, motoričkim ili mentalnim sposobnostima, osobe sa nedostatkom iskustva ili nedovoljno obučene, mogu upotrebljavati ovakve aparate ukoliko im je obezbeđen nadzor ili su im data uputstva koja se odnose na bezbednu upotrebu aparata, kao i predoče opasnosti koje proizilaze iz toga. Deca se ne smeju igrati ovakvim aparatima. Aparati se ne smeju čistiti i biti podvrgnuti korisničkom održavanju od strane dece, bez odgovarajućeg nadzora.
- Ne dozvolite kućnim ljubimcima da se približe kotlu;
- Prilikom rada kotao razvija toplotu. Ne ostvarujte kontakt sa vrućim delovima kotla (staklo, odvod dima, vrata) jer postoji opasnost od opekotina. Ne dozvolite deci da dodiruju vruće delove kotla. Ne otvarati vrata ložišta dok kotao radi;
- Pepeo iz pepeljare izbacivati kada su kotao i pepeo hladni;
- Ložište i unutrašnje delove kotla čistite kada je isključen iz električne mreže pothlađen, a pepeo hladan;
- Koristiti samo originalne rezervne delove koje isporučuje proizvođač kotla;
- Kao gorivo isključivo koristiti pelet. Peleti moraju biti od kvalitetnog visokokaloričnog drveta, suvi, cilindrični, sjajni i kompaktni;
- Kotao isključivo koristiti za grejanje;
- Prilikom montaže promaja dimnjaka mora biti u dozvoljenim granicama (8-12Pa);
- Obezbediti stalan dovod čistog vazduha u prostoriju u kojoj kotao sagoreva pelet;
- Uređaj je izrađen od materijala koji se mogu reciklirati;
- Uređaj koju više nećete koristiti, ne bacajte bilo gde. Odložite ga na za to predviđeno mesto, u skladu sa

- preporukama za odlaganje korišćenih električnih i elektronskih aparata. Napojni kabl pre odlaganja iseći. Pridržavajte se važećih zakona o zaštiti životne sredine;
- Kotao ne isključivati izvlačenjem kabla iz utičnice.
- Kotao koji više nećete koristiti, ne bacajte bilo gde. Odložite je na za to predviđeno mesto, u skladu sa preporukama za odlaganje korišćenih električnih uređaja; Pridržavajte se uputstva koji je dat u delu "Rukovanje";
- Prilikom prve upotrebe kotla, mogu se pojaviti produkti sagorevanja zaštitne prevlake i isparenja boje sa ugrađenih delova, i zato provetrite prostoriju;
- Kotao je oslonjen na podesive nogare koje treba podesiti tako da kotao bude stabilan i bez nagiba;
- Sve reklamacije, ocenjene kao neispravnosti ili loše funkcionisanje kotla, prijavite fabričkom ili ovlašćenom servisu telefonom ili u pisanoj formi. Na kraju ovog uputstva nalaze se brojevi tehničkog servisa. Svaku neispravnost kotla uklanja isključivo fabrički ili ovlašćeni servis; Ukoliko neovlašćena lica izvrše servisiranje ili bilo kakve popravke i prepravke na kotlu samoinicijativno, vlasnik kotla gubi pravo na servis garantovan garancijom proizvođača;
- Kotao je snabdeven uređajem za paljenje peleti, tako da nije dozvoljeno vršiti potpalu na drugi način sem propisanog (videti "Rukovanje" - "Stavljanje kotla u pogon").

### NAPOMENA:

**Kontrola kvaliteta svake peći zahteva njeno paljenje i testiranje kroz sve režime rada.**

**Zato je moguće da se u magacinu peleta i dodavaču peleta nađe zaostali pelet.**

**AMBALAŽA**

Ambalaža kotla se uklanja prilikom montaže, odnosno pre puštanja kotla u rad. Svi materijali se mogu reciklirati. Materijal za pakovanje (plastične kese, delovi od polistirena - stiropora itd.) treba držati dalje od domašaja dece, pošto je potencijalni izvor opasnosti.

Plastični delovi ambalaže se odložu na za to predviđena mesta, ne spaljivati ih. Voditi računa o bezbednosti jer se drveni delovi ambalaže vezuju ekserima, tako da prilikom otkivanja i odlaganja drvenih letvi može doći do povreda.

**TEHNIČKI PODACI**

MODEL	33 kW	38 kW	42 kW
dimenzije (VxŠxD)	143,6x71,4x94,2 cm		
priključak na dimnjak	sa zadnje strane Ø120 mm		
visina od poda do ose dimovodnog priključka	305 mm		
napon (50Hz)	230 V		
snaga el.dela	571 W**		
snaga peći (predato vodi / predato okolini)	33 kW / 1 kW	38 kW / 1 kW	42 kW / 1 kW
stepen iskorišćenja	91 %		
količina vode u kotlu	80 l		
priključci za vodu	5/4"		
težina	370 kg / 395 kg		
emisija CO svedeno na 13% O2	0,03 %		
temperatura izlaznih gasova	120 °C		
gorivo	bukov pelet		
kapacitet spremnika za pelet (zavisno od peleta)	70 kg		
potrošnja max	7,3 kg/h	8,4 kg/h	9,3 kg/h
potrebna promaja	8-12 Pa		
maksimalni radni pritisak	2,5 bar		

**\*\* Napomena:**

Motor ventilatora izduvnih gasova snage 72 W, motor dodavača peleta snage 65 W, kao i upaljač od 350 W. Upaljač je uključen samo pri paljenju peleti. Tokom rada peći pojedini motori rade u režimu koji je programiran fabrički. Takođe je ugrađena i cirkulaciona pumpa snage 84/61/43 W.

**VAŽNO!**

Poželjno je korišćenje sistem **U.P.S.** (Uninterruptible Power Supplies - Ispravljач minimalne snage 600w sa čistom sinusoidom) da bi izbegli problem u slučaju nestanka struje.

**Oštećenja usled nestanka struje ili velikih fluktuacija u naponu napajanja nisu pokrivena garancijom!**

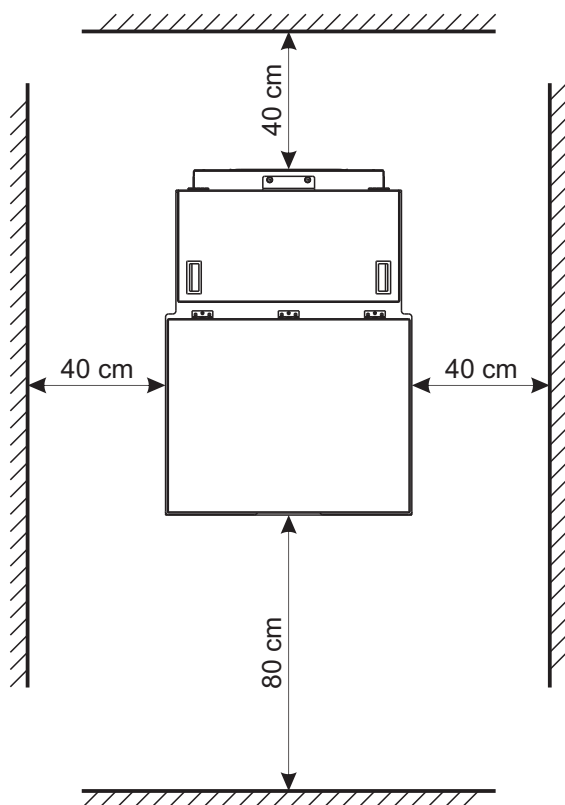
## MONTAŽA KOTLA

Prilikom montaže kotla pridržavati se zakonskih propisa vezanih za bezbednost i ekologiju.

Obezbediti da u prostoru gde se kotao montira bude dovoljno vazduha za sagorevanje.

- Kotao priključite na napon 230 V, 50 Hz.
- Priključno mesto mora biti urađeno po zahtevima distributera električne energije i važećim propisima.
- Napojni kabal mora biti bez oštećenja, ne sme prelaziti preko zagrejanih površina kotla, niti preko drugih uređaja koji mogu otopiti ili oštetiti kabal.
- Pre montaže kotla proveriti da li je dimnjak odrađen u skladu sa propisima, ima li prepreka u dimnjaku i naprslina.
- Sve nepravilnosti otkloniti pre početka rada kotla.
- Kotao ne smete postaviti u neposrednoj blizini drvenih elemenata, rashladnih uređaja ili plastičnih delova nameštaja i drugih zapaljivih materijala.

**- Najmanje rastojanje između kotla i okolnih zapaljivih elemenata je sa zadnje strane 40cm, sa bočnih strana 40cm, sa prednje strane 80cm.**



- Ukoliko je podloga na koju ćete postaviti kotao od lako zapaljivog materijala (drvo, topli pod, laminat...) potrebno je postaviti zaštitu od lima koja prelazi gabarite osnove peći: bočno 10 cm, a spređa 30 cm.

Za odvod dima mogu se koristiti klasični zidani dimnjaci ili dimnjaci od cevi koje moraju da budu dobro zaptivene na spojevima i izolovane, kako se ne bi stvarala kondenzacija

u njima. Sistem odvoda dima (dimnjak) od metalnih cevi mora biti uzemljen u skladu sa postojećim zakonskim propisima. **Ovo je obavezno po zakonu.** Priključak uzemljenja dimnjaka mora biti nezavisan od uzemljenja kotla. Dimnjak treba da bude u unutrašnjim zidovima kuće, a ako se nalazi u spoljnim zidovima mora da bude dobro izolovan.

Dimnjak mora da poseduje određene karakteristike:

- na vrhu dimnjaka mora se postaviti kapa kako bi se dimnjak zaštitio od kiše i vetra
- maksimalni poprečni presek 15x15 cm (Ø15 cm), maksimalna visina 4-5 m
- zaptivku na spoju dimovodna cev (čunak) - dimnjak
- otvor za čišćenje i kontrolu
- mesto za skupljanje i odvod kondenzata (obavezno).

Kotao je konstruisan tako da se na dimnjak povezuje dimovodnim cevima prečnika 120 mm.

Nisu dozvoljene fleksibilne cevi za priključivanje kotla na dimnjak.

Montiranje dimovodnih cevi od kotla do dimnjaka treba obaviti tako da se ispoštuje hermetičnost spoja.

Preporučujemo da se koriste dimovodne cevi sa zaptivnim gubicama kao elementima za zaptivanje. U slučaju da su dimovodne cevi bez gume ili nekog drugog silikonskog zaptivača obavezno je staviti temperaturni silikon po unutrašnjem obodu cevi i tako ih spojiti, u suprotnom može doći do pojave propuštanja dima na spojevima dimovodnih cevi.

Dim je produkt sagorevanja i u kontaktu sa zidovima dolazi do njihovog prljanja i pojavljivanja crnih fleka.

Kotao mora biti instaliran samo na jedan dimnjak (spoljašnji ili unutrašnji) i samo jedna peć može biti instalirana na jedan dimnjak.

Upotreba mrežica na kraju dimovodnih cevi je apsolutno zabranjena, jer može doći do slabog funkcionisanja peći.

**Za povezivanje sa dimnjakom mogu se koristiti ne više od 3 krivine pod uglom od 90°.**

**Maksimalna dužina horizontalnih dimovodnih cevi može biti 1m dok maksimalna vertikalna dužina može iznositi najviše 2,5 m.**

Vazduh potreban za sagorevanje, koji se uzima iz okoline, mora biti obezbeđen pomoću jedne ventilacione rešetke postavljene na zidu prostorije (u kojoj je kotao) okrenute ka spolja. Ventilacioni otvor mora biti obavezno opremljen na spoljnoj strani sa jednom ventilacionom rešetkom kao zaštita od kiše, vetra i insekata. Poprečni presek otvora kroz kroz koji ulazi sveži vazduh je oko 50 cm<sup>2</sup>.

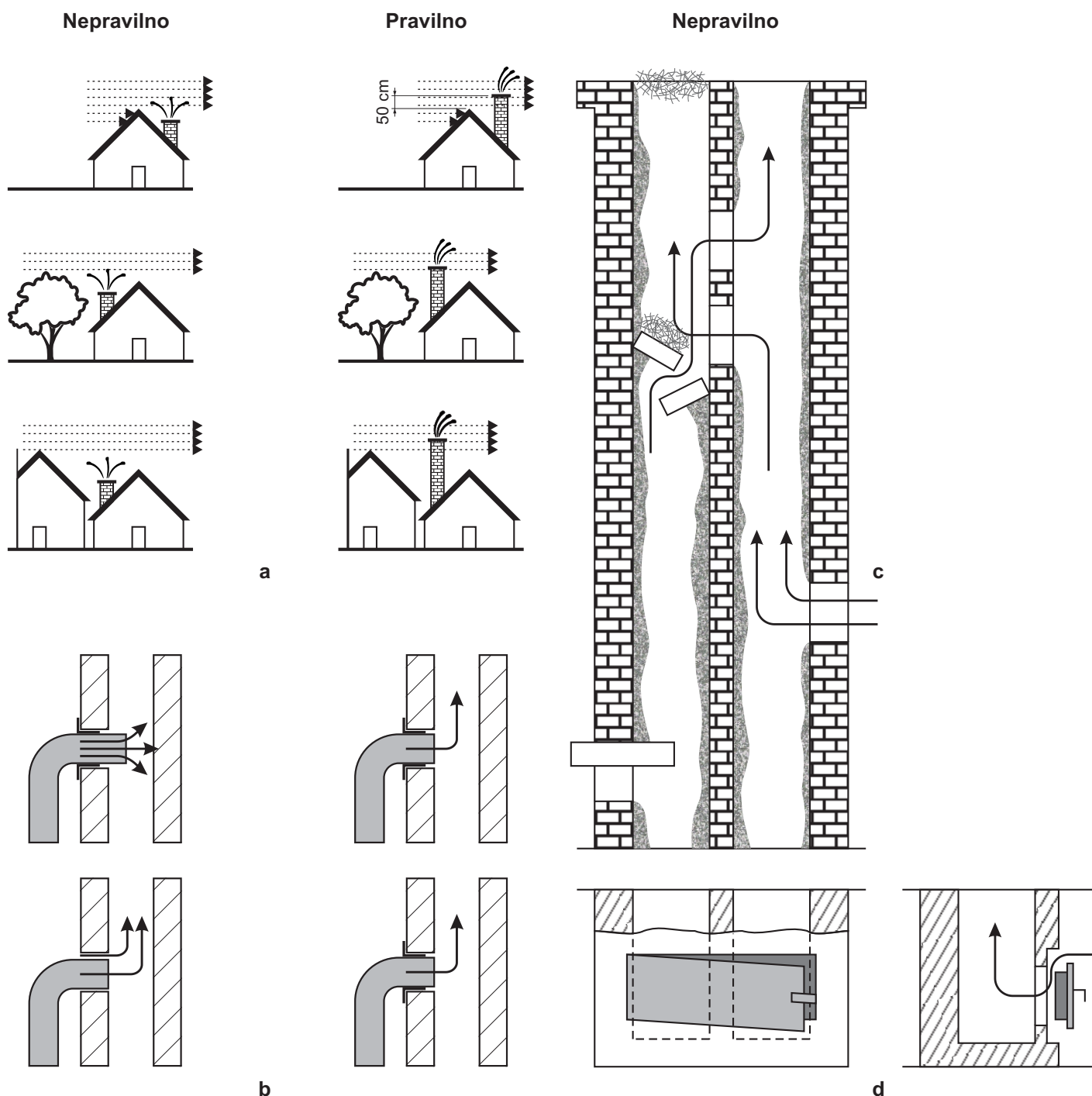
Kotao povezati sa dimnjakom dimovodnim cevima preko priključka na zadnjoj strani kotla, tako da se obezbedi adekvatna zaptivenost i protok dima od kotla ka dimnjaku. Pre postavljanja kotla proveriti promaju dimnjaka jer je ona jedan od ključnih faktora pravilnog funkcionisanja kotla.

Jedan od najjednostavnijih načina za proveru promaje u dimnjaku je pomoću A4 papira koji se postavi na otvor dimnjaka gde dolazi dimovodna cev i ukoliko papir ostane zalepljen i stoji na zidu dimnjak ima dobru promaju i u suprotnom ako padne papir dimnjak nema dobru promaju i može doći do problema u radu proizvoda.

**Promaja zavisi od ispravnosti dimnjaka.**

Ispravan dimnjak mora da ispunjava sledeće uslove:

- dimnjak mora da bude viši od krova najmanje 0,5 m i da nadvisi objekte/prepreke koji su u njegovoj blizini (susedna kuća, drvo...) (sl. 1a)
- dimovodna cev ne sme biti preduboko utaknuta, a priključni otvori moraju biti zaptiveni (sl. 1b),
- u dimnjaku ne sme biti stranih tela, oštećenja i nahvatane gareži i druge prljavštine (sl. 1c),
- vratanca za čišćenje i svi drugi otvori moraju da budu dobro zatvoreni kako se ne bi stvarao tzv. "falš" vazduh (sl. 1d)



Slika 1.

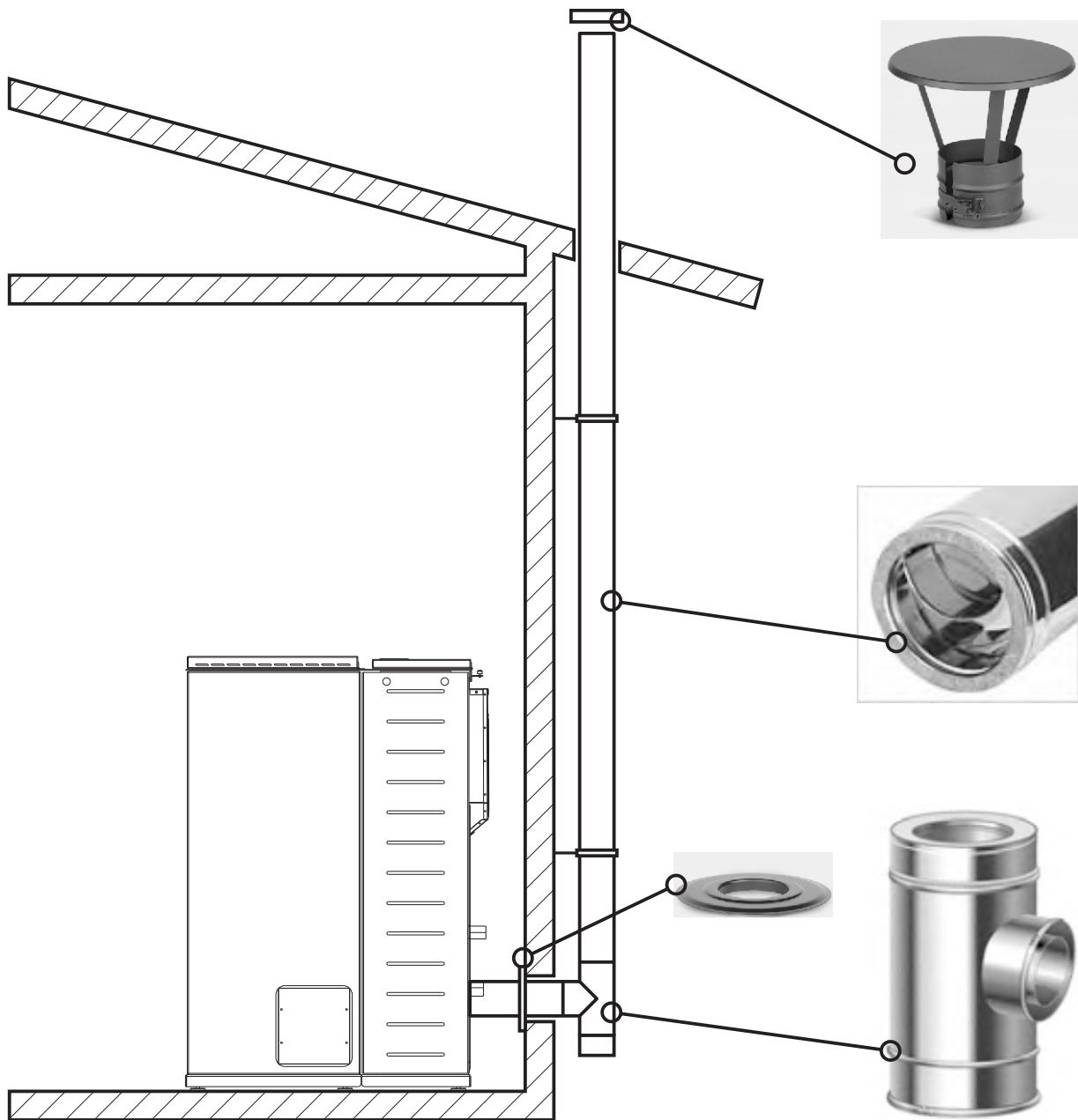
## POVEZIVANJE KOTLA I DIMOVODNIH CEVI NA DIMNJAK

Povezivanje peći na dimnjak vrši se sa dimovodnim cevima koje na spojevima imaju zaptivne gumice i u svom setu sadrže t-komad sa kondez posudom da uslučaju pojave kondenzacije ne dozvoli vraćanje iz dimnjaka u kotao!

Na sledećim slikama pokazani su neki od primera pravilnog i nepravilnog povezivanja peći.

### Povezivanje na spoljni dimnjak

Na slici 2. prikazan je ispravn način povezivanja na spoljni dimnjak. Dimnjak mora imati odgovarajuću izolaciju. Na vrhu mora postojati kapa za zaštitu od kiše i vetra, a na dnu mora biti postavljen t-komad za skupljanje kondenzacije u dimnjaku.



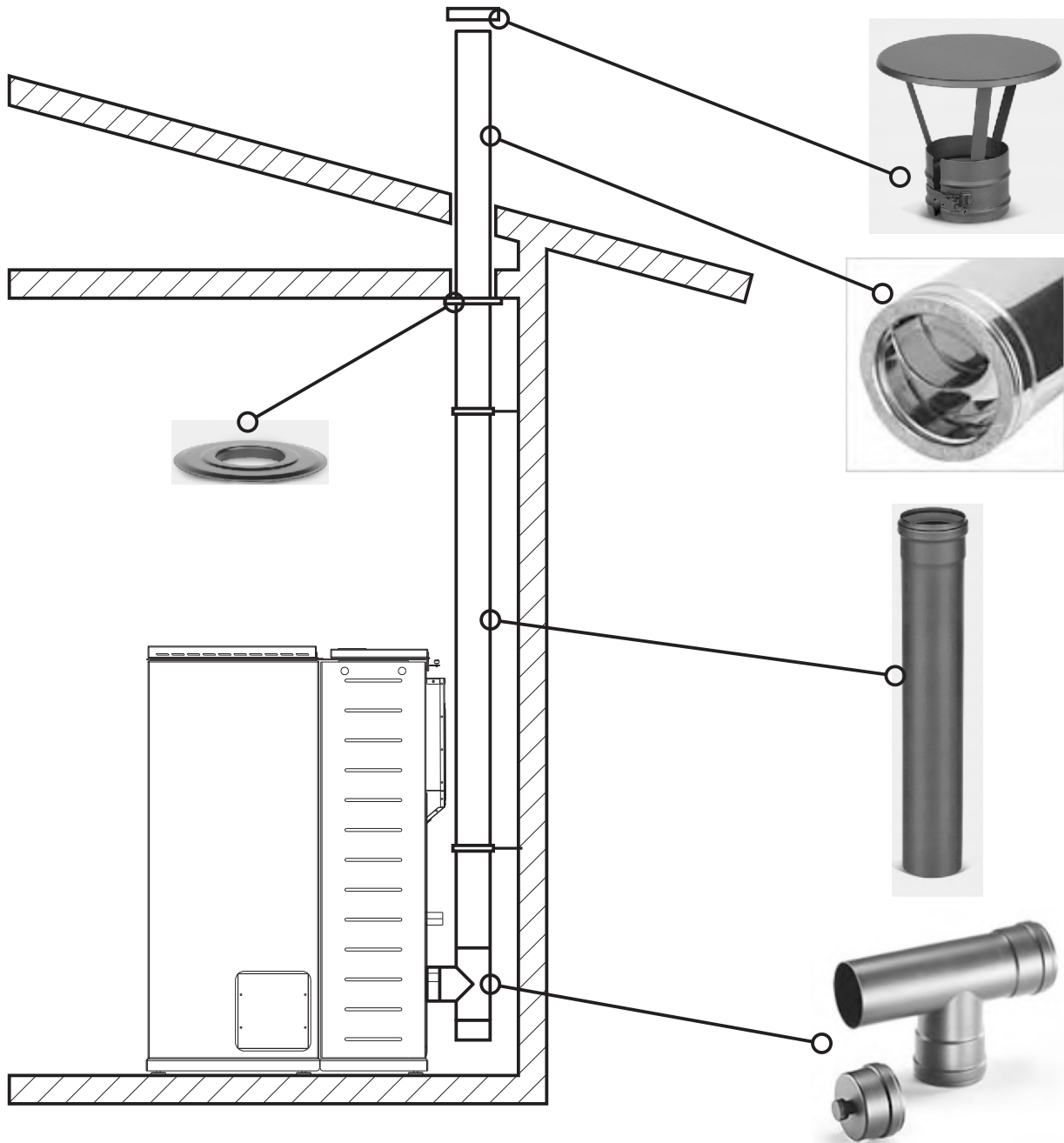
Slika 2



### Povezivanje na unutrašnji dimnjak

Na slici 3. prikazan je ispravan način povezivanja peći na unutrašnji dimnjak. Unutar prostorije koriste se dimnovodne cevi prečnika 80 mm koje ne moraju biti izolovane, vrlo je bitno da se obezbedi adekvatno zaptivanje na spojevima cevi.

Obavezno je i postavljanje sistema za kondenzaciju kako ne bi bilo problema pri radu. Na vrhu dimnjaka obavezna je kapa za zaštitu od kiše i vetra, a ako je dimnjak izložen spoljašnjim uticajima mora se izolovati.

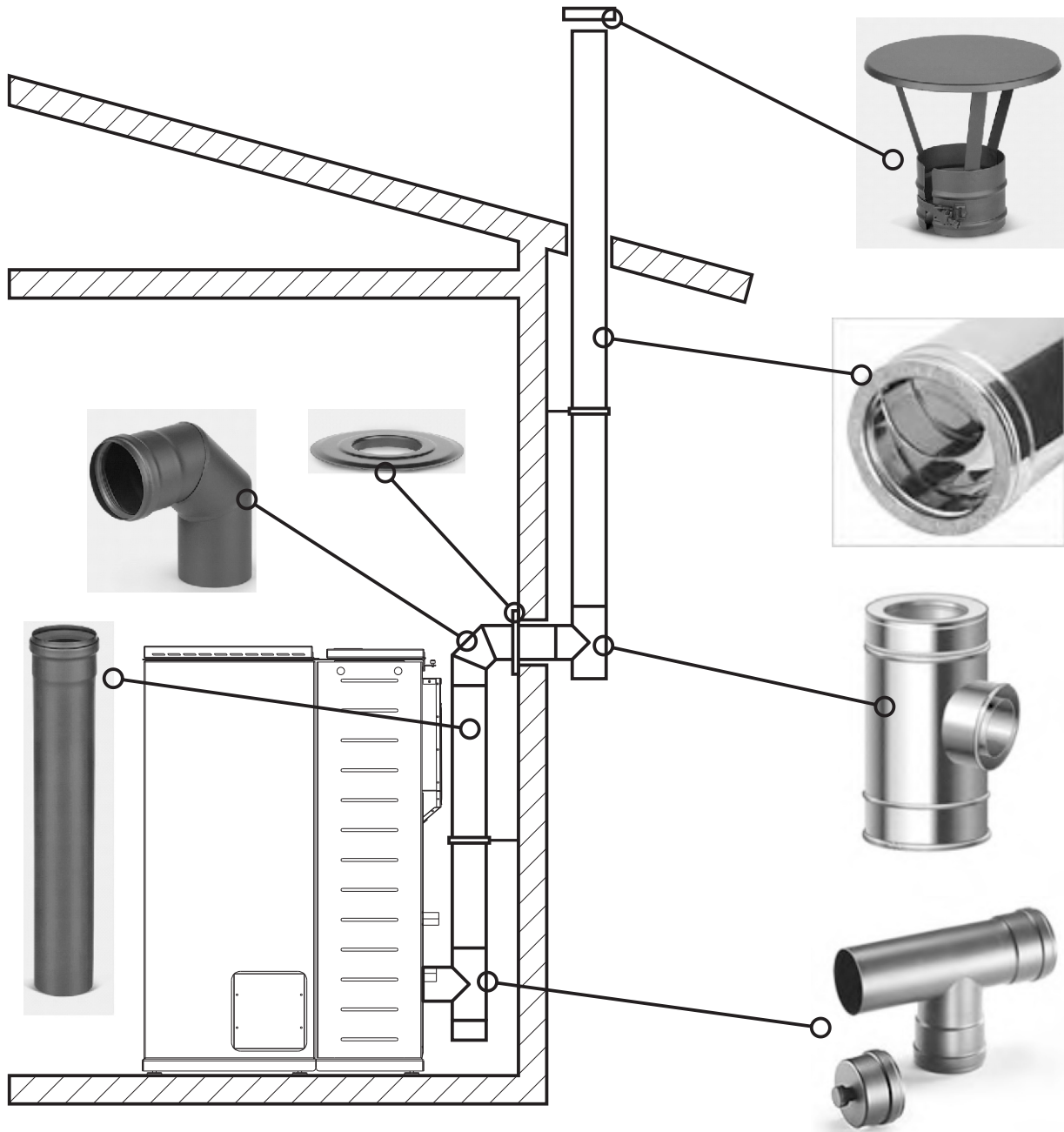


Slika 3

### Povezivanje na kombinaciju unutrašnjeg i spoljašnjeg dimnjaka

Na slici 4. prikazano je instaliranje peći sa kombinacijom unutrašnjih dimnovodnih cevi i spoljašnjeg dimnjaka. Obavezno je da spoljašnji dimnjak bude izolovan, da na vrhu postoji kapa koja štiti od kiše i vetra da na dimnjaku postoji sistem za regulaciju kondenzacije.

Što se unutrašnjih dimnovodnih cevi tiče ne moraju biti izolovane, moraju imati odgovarajuću zaptivenost na spojevima. Na zid je veoma važno postaviti rozetnu (štucnu) i dobro je zadihtovati kako ne bi propustila dim, ako dim dođe u dodir sa zidom mogu se pojaviti fleke usled reakcije. Takođe je potreban sistem za kondenzaciju na dimnovodnim cevima.



Slika 4

**Napomena :**

Ukoliko se vrši montiranje dimovodnih cevi bez T - komada i kondez posude kao na slici 5. mora se voditi računa o pojavi kondenzacije i nagomilavanju prašine u određenim zonama dimovodnih krivina.

Ovakav vid montaže kotla je dozvoljen uz obavezu redovnog održavanja i čišćenja dimovodnih cevi. U suprotom javiće se problemi koji su opisani usled začepljenja dimnjaka.

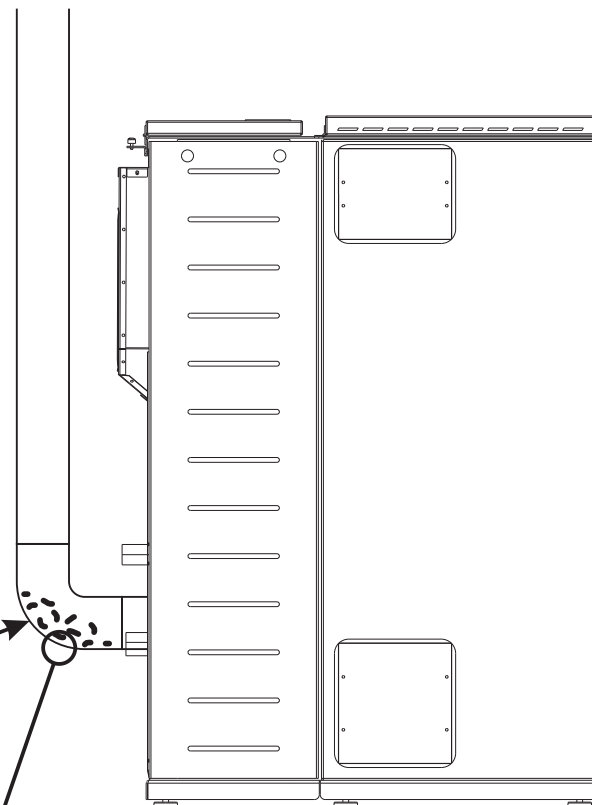
**T - komad**



Slika 5

Dimovodno koleno (krivina)

Pojava kondenzacije i zadržavanje prljavštine



**POVEZIVANJE KOTLA NA SISTEM CENTRALNOG GREJANJA**

Kotao u sebi poseduje integrisanu cirkulacionu pumpu, automatski odzračni ventil (lončić), sigurnosni ventil, ekspanzionu posudu, slavinu za dopunjavanje i ispuštanje vode iz kotla i kao takva je pripremljena za zatvoreni sistem centralnog grejanja. Izlazi potisnog i povratnog voda na kotlu su R5/4".

**Na potisni vod potrebno je staviti termomanometar** koji će pokazivati pritisak vode u sistemu i temperaturu vode na izlazu iz kotla.

**Na povratni vod, ukoliko je kotao instaliran u podrumu, obavezno je ugraditi nepovratni ventil.**

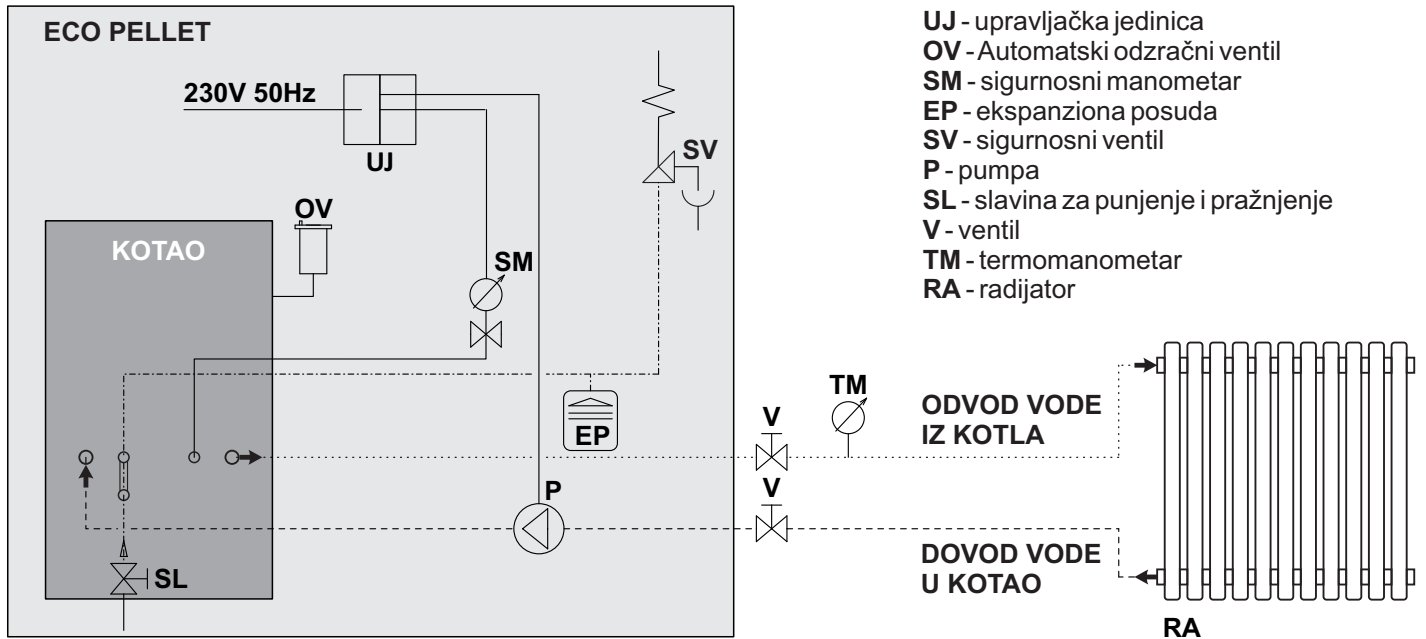
**Pri puštanju kotla u rad potrebno je da:**

- Pre početka loženja kotao treba da je priključen na dimnjak (kako je objašnjeno u prethodnoj tački)
- instalacija mora biti napunjena vodom (pri pritisku od 1-1,5 bar) a ceo sistem odzračen (odzračno lonče se nalazi na levoj strani kotla u gornjem delu - sl. 11 poz. 18).
- Potrebno je da svi ventili između kotla i instalacije budu otvoreni.
- Potrebno je montirati crevo na sigurnosni ventil i izbaciti van kotla da bi se sprovela voda uslučaju otvaranja.
- Za sve probleme nastale u radu usled loše izvedene instalacije MBS nije odgovoran.

**VAŽNO: PEĆ SE NE SME KORISTITI BEZ VODE!**

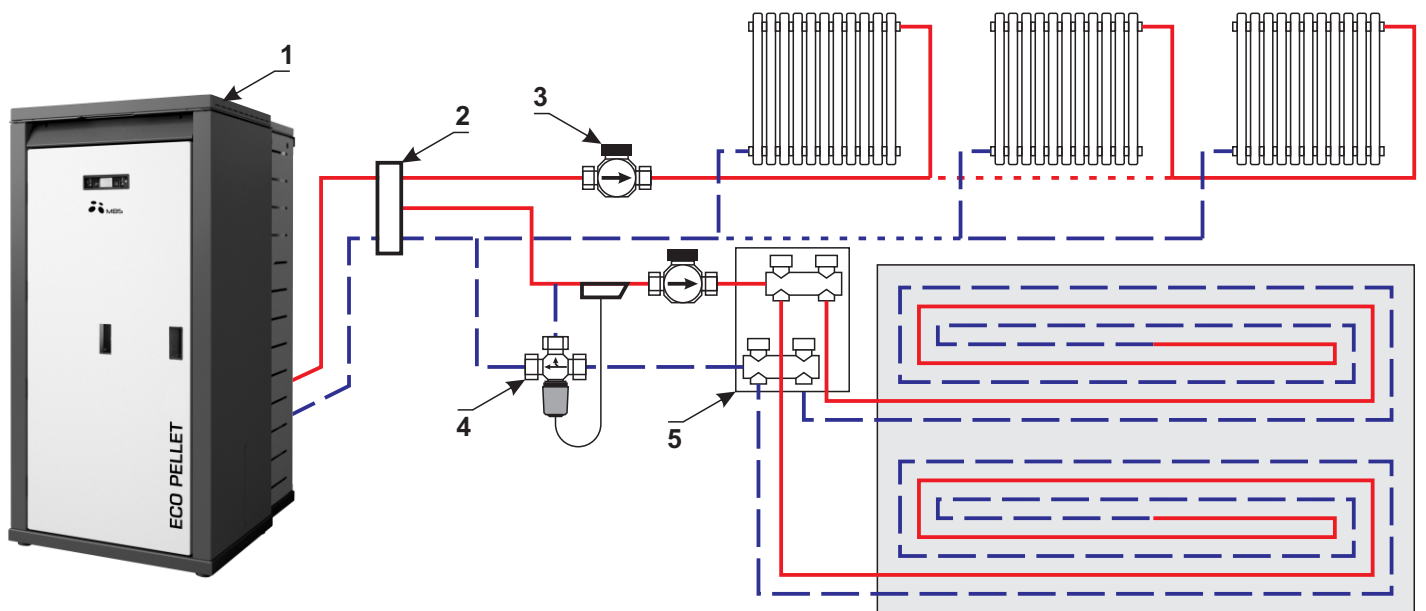
- Povezivanje kotla treba da obavi stručno lice - instalater.
- Prilikom povezivanja treba voditi računa o propisima koji odgovaraju za to područje ili zemlju.
- Montaža i provera montiranih elemenata treba da izvrši specijalizovana osoba.
- Kontrola sistema podnog grejanja mora biti izvedena preko odgovarajućih mešnih ventila.
- Minimalna instalirana snaga 60% od deklarisanе snage.
- Maksimalna dozvoljena instalisana snaga jednaka deklarisanој snazi.
- Obavezna ugradnja loptastog ventila na potisnom i povratnom vodu radi mogućnosti skidanja kotla sa sistema
- Kod većih sistema grejanja preporučuje se ugradnja dodatne ekspanzine posude

**Šema povezivanja kotla na sistem centralnog grejanja**



**Šema povezivanja kotla na sistem podnog grejanja**

(šema je samo orjentir za povezivanje kotla na sistem podnog grejanja.)



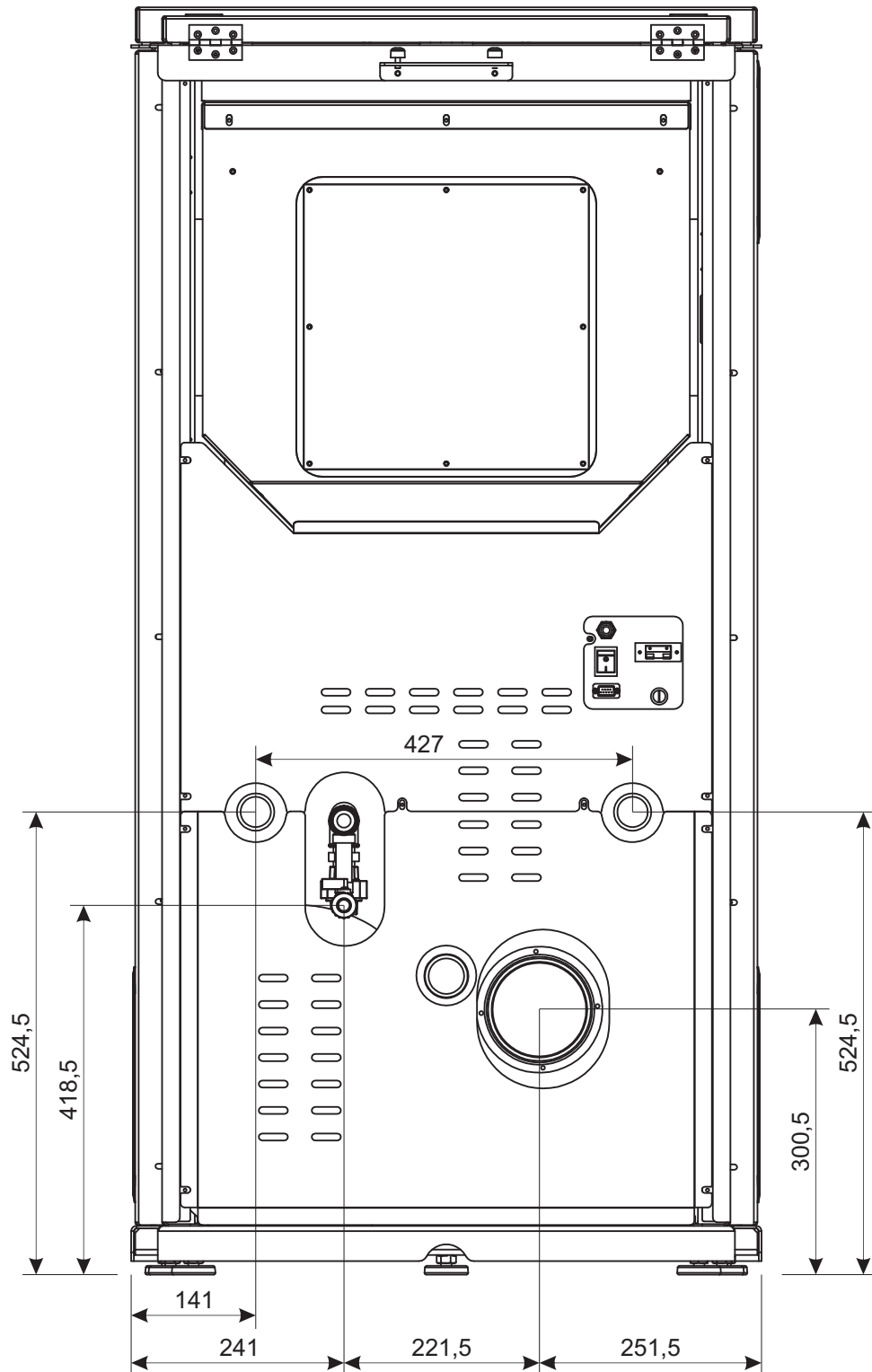
1 - Kotao; 2 - Hidraulična skretnica; 3 - Cirkulaciona pumpa; 4 - Trokraki ventil sa nalegajućim termostatom; 5 - Razdelnici podnog grejanja.

**Proizvod je moguće priključiti na sistem podnog grejanja:**

1. Prva opcija - proizvod je najbolje priključiti na sistem podnog grejanja preko akumulacionog rezervoara (bafera).
2. Druga opcija - proizvod je moguće priključiti na sistem podnog grejanja ukoliko je pored podnog grejanja I određena snaga priključena sistema centralnog grejanja (radiatora).

**Napomena:** Proizvod nije moguće priključiti samo na sistem podnog grejanja jer može doći do pregrevanja vode u kotlu i čestog sigurnosnog gašenja elektronike.

DIMENZIJE PRIKLJUČNIH CEVI I DIMOVODNE CEVI



## PUŠTANJE U RAD

- Prvo puštanje u rad kotla vrši fabrički ili ovlašćeni servis
- Garancija važi uz fiskalni račun i samo uz potpis ovlašćenog lica
- Prilikom prvog puštanja u rad, preporučujemo prisustvo stručne osobe u trajanju od minimalno 30 minuta, i njegovo uveravanje da su ispoštovani svi zahtevi za bezbedan rad peći.

- Proverite da li je peć pravilno priključena na električnu mrežu, povezana sa dimnjakom, udaljena na bezbedno, rastojanje od zapaljivih materijala, snabdevena kvalitetnim peletom i obezbedite da peć ima snabdevanje svežim vazduhom za sagorevanje.

## PELET

### Opis:

Pelet je proizvod dobijen presovanjem strugotine i piljevine suvog, visokokaloričnog drveta. Piljevina i strugotina se podvrgavaju visokom pritisku gde se usled toga zagrevaju i stvaraju prirodno vezivo. Prilikom presovanja nisu dozvoljena dodatna veziva. Kao čist proizvod bio-mase pelet je CO<sub>2</sub> neutralan, tj. ne doprinosi efektu staklene bašte. Drvo kao osnovni sastojak peleta je obnovljiv izvor energije i gorivo budućnosti.

**Za ovu peć mora se koristiti pelet prečnika 6mm i dužine 10-25mm, u suprotnom može doći do problema u radu peći.**

Kvalitet peleta definisan je standardom **DIN 51731**.

### Karakteristike peleta:

Dužina peleta .....	10-25mm
Prečnik peleta .....	≤6mm
Nasipna gustina .....	650kg/m <sup>3</sup>
Energetska vrednost .....	5kWh/kg
Vlažnost .....	6-8%
Pepeo .....	<1,5%
Specifična težina .....	>1kg/dm <sup>3</sup>

### Upotreba peleta za MBS peći i kotlove:

Preporuka je da se pelet nabavlja od ovlašćenih distributera i proizvođača peleta, koji mogu da garantuju kvalitet peleta. Potrebno je pelet čuvati u propisanim uslovima koje je naveo proizvođač.

U slučaju da pelet postane vlažan mogu se javiti određeni problemi u radu peći / kotla. Ako se kupuje pelet od nekvalitetnog drveta koji sadrži smolu peć / kotao neće funkcionisati adekvatno. Neki vidovi poremećaja u radu su:

- Pojava prevelike količine prašine
- Peć se prebrzo zaprlja te joj je potrebno intenzivnije čišćenje
- Čašica ne može da se očisti u potpunosti prilikom rada peći / kotla
- Dolazi do prepunjavanja čašice
- Staklo se veoma brzo prlja i postaje crno
- Neadekvatno sagorevanje u ložištu
- Zaglavljivanje dozera
- Pojava vakuuma u magacinu usled lepljenja peleta za zidove magacina za pelet

Za pojavu gore navedenih situacija kompanija „**Milan Blagojević**“ **A.D. Smederevo** ne snosi nikakvu odgovornost.

## SIGURNOSNI UREĐAJI

Kotao je opremljen sofisticiranim sigurnosnim uređajima koji u slučaju nepredviđenih situacija zaustavljaju rad kotla, sprečavajući time sve posledice koje mogu biti uzrokovane nepravilnim radom kotla. U svakom slučaju kada se problem pojavi uređaji će zaustaviti ubacivanje peleta i počeoće faza gašenja kotla. To će se manifestovati odgovarajućim alarmom na displeju (više o tome u poglavlju „Alarmi“).

### Sigurnosni uređaji koje kotao poseduje

Radi ispravnog i bezbednog rada kotla, fabrički su instalirani sledeći sigurnosni uređaji:



Slika 6

• **Sigurnosni ventil**

Sigurnosni ventil (slika 6) je fabrički ugrađen u kotao. Baždaren je na maksimalno 3 bar-a. Ovaj sigurnosni element spada u grupu limitatora mora da bude takve konstrukcije da izdrži kratkotrajna prekoračenja pritiska.



Slika 7

• **Odzračni ventil**

Odzračni ventil (odzračno lonče) (slika 7) je montirano na najvišoj tački kotla. Ovo je još jedna mera sigurnosti koja se odnosi na pojavu vazduha u sistemu i u samom kotlu. Takođe apsorbuje i nagle trenutne promene pritiska.

Maksimalni pritisak koji može da izdrži je 10 bar-a. Ovi ventili se izrađuju u različitim oblicima i preporučljivo je da korisnik ima jedan odzračni ventil na najvišoj tački u sistemu.



Slika 8

• **Elektro - mehanički manometar**

Ovaj uređaj (slika 8) je zadužen da konstantno meri trenutni pritisak u kotlu. Povezan je sa elektronikom peći i zadatak mu je da reguliše rad peći. Minimalna vrednost pritiska u kotlu je 0,6 bar-a, dok je maksimalna vrednost 2,5 bar-a. U ovom opsegu manometar neće prijavljivati grešku ako se pritisak u kotlu nađe van navedenog opsega peć će ući u blokadu i pojaviće se alar na displeju.



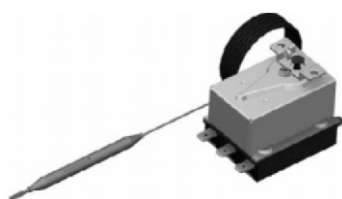
Slika 9

• **Presostat dimnih gasova**

Zadatak ovog uređaja (slika 9) je da konstantno meri podpritisak dimnih gasova u dimnim kanalima na koje je priključen, i da te informacije prosleđuje elektronicu. Ukoliko je vrednost podpritiska ispod ili iznaddozvoljene granice, koja je unapred propisana, dolazi do prekida rada uređaja i na displeju se pokazuje adekvatan alarm za ovu grešku.

**Uzroci koji najčešće izazivaju promenu pritiska su:**

- Zapušenost dimnih kanala usled nečišćenja kotla
- Zapušenost dimnjaka
- Lošeg zaptivanja vrata (oštećenja pletenice)



Slika 10

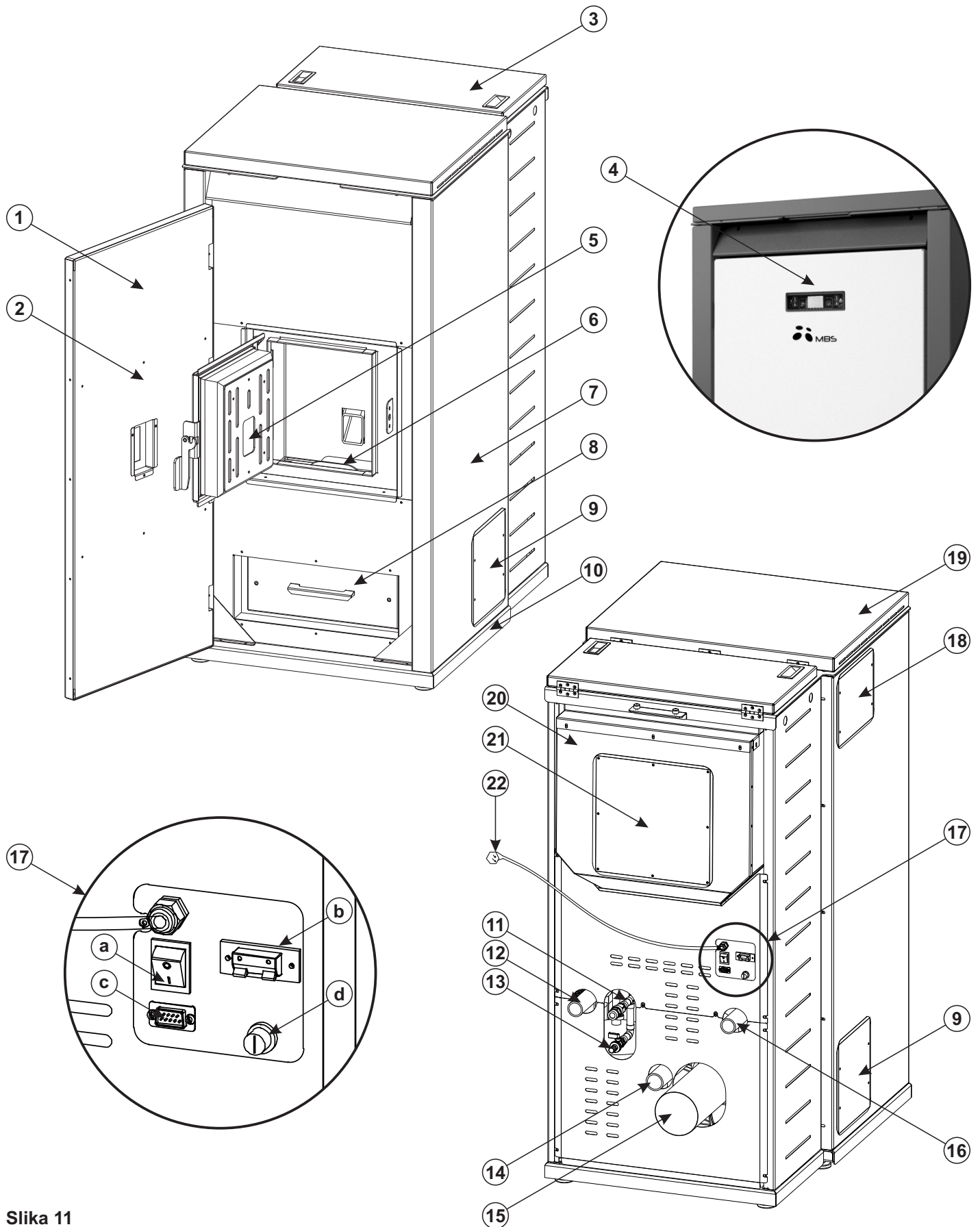
• **Sigurnosni termostat**

Sigurnosni termostat (slika 10) spada u grupu limitatora temperature, on je povezan sa elektronikom i fizički je postavljen da meri trenutnutemperaturu vode u kotlu.

Gornja granica koju temperatura vode može da dostigne je 95 stepeni celzijusovih. Ako dođe do prekoračenja ove granice sigurnosni termostat reaguje i šalje signal elektronicu da stopira rad kotla uz pojavu adekvatnog alarma.

Ovim se sprečava takozvano „prokuvavanje“ kotla.

SASTAVNI DELOVI KOTLA



Slika 11



**Sastavni delovi kotla (Slika 11):**

- |                         |  |   |
|-------------------------|--|---|
| 1. Ukrasna vrata        | 11. Sigurnosni ventil                      | 18. Poklopac odzračnog lončeta          |
| 2. Vrata ložišta        | 12. Cev hladne vode                        | 19. Gornji ukrasni poklopac             |
| 3. Poklopac magacina    | 13. Slavina za punjeje                     | 20. Magacin za pelet                    |
| 4. Displej              | 14. Cev vazduha                            | 21. Servisni poklopac magacina za pelet |
| 5. Staklo               | 15. Odvod dima                             | 22. Kabal za napajanje                  |
| 6. Čašica gorionika     | 16. Cev tople vode                         |   |
| 7. Bočna strana         | 17. a - prekidač                           |   |
| 8. Vrata pepeljare      | b - priključak za sobni termostat          |   |
| 9. Poklopac za čišćenje | c - konektor za DATA kabl (za Wi-Fi modul) |   |
| 10. Postolje            | d - sigurnosni termostat                   |   |

**RUKOVANJE**

Komandna tabla omogućava komunikaciju sa programatorom pomoću dirki. Displej i pokazivači (na LCD displeju) informišu operatera o radu peći.

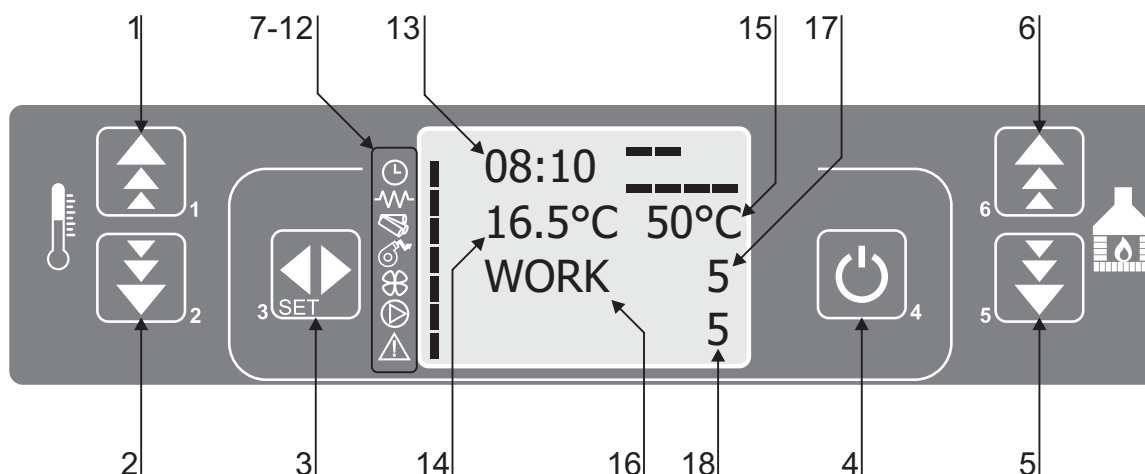
**LEGENDA**

**Dirke:**

- 1 - povećavanje temperature i programske funkcije menjanja dana, vremena
- 2 - smanjenje temperature i programske funkcije menjanje dana, vremena
- 3 - promena programa SET
- 4 - ON/OFF uključivanje/isključivanje, izlaz iz programa
- 5 - smanjenje intenziteta grejanja
- 6 - povećanje intenziteta grejanja

**Displej centralnom delu komandne table:**

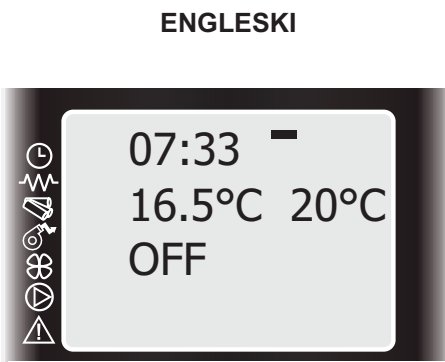
- 7 - sat - programiranje aktivno - ⌚
- 8 - grejač - grejač aktiviran - 🔥
- 9 - šematski prikaz peleta - dovod goriva aktivan - 🪵
- 10 - turbina - ventilator izduvnih gasova aktivan - 🌀
- 11 - ventilator - ventilator svežeg vazduha aktivan (kotao ne poseduje navedeni ventilator) - 🌀
- 12 - indikator alarma - ⚠️
- 13 - sat
- 14 - povratna temperatura vode
- 15 - pokazatelj temperature vode
- 16 - informacije o radu peći
- 17 - podešeni režim rada
- 18 - režim rada u kome kotao trenutno radi



## 1. Stavljanje kotla u pogon

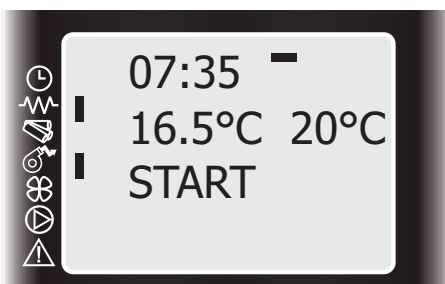
Kada je kotao priključen na el. izvor, prebacite strujni prekidač koji se nalazi sa zadnje strane peći u položaj 1. Tada se na displeju pojavljuju sledeće poruke: vreme, sobna temperatura, temperatura vode, vrednost inteziteta grejanja (od P1 do P5) i **OFF** - peć nije u funkciji (slika 12).

Slika 12



Dirku 4 (uključivanje) držite pritisnutu nekoliko sekundi. Promena poruke na displeju sa **OFF** na **START** označava početak rada peći (slika 13).

Slika 13



Nakon toga pojaviće se poruka **LOAD PELLETT**, što označava da je počelo punjenje peći peletom i njegovo ubacivanje u gorionik i da se očekuje paljenje vatre u ložištu (slika 14).

Slika 14



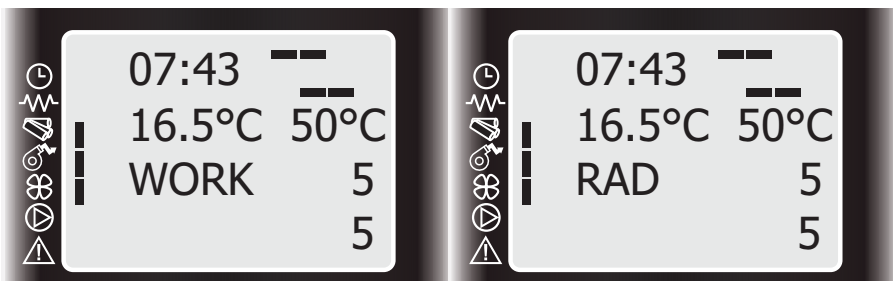
Kada dođe do paljenja plamena u gorioniku i dostizanja temperature izduvnih gasova, gasi se upaljač i na displeju se pojavljuje poruka **FLAME LIGHT** (slika 15).

Slika 15



Po uspostavljanju stabilnog plamena, na displeju se pojavljuje poruka **WORK** (slika 16).

Slika 16



Kada peć uđe u stabilan proces rada na svakih 10-15 min. u trajanju od 80 -120 sek. dolazi do smanjenja intenziteta ubacivanja peleta i čišćenja čašice gorionika od nesagorelog peleta što je praćeno porukom na displeju **CLEANING FIRE-POT** (slika 17).

Slika 17

## 2. Podešavanje intenziteta grejanja (snage grejanja)

Tasterom 5 ili 6 bira se željeni intenzitet grejanja, što se može očitati na displeju gde se pojavljuje poruka **SET POWER** i brojna vrednost od 01 do 05 (slika 18). Najveći intenzitet grejanja je na 05 i preporuka je da se u tom režimu kotao uvek startuje da ne bi došlo do kondenzacije kotla!

Slika 18

Kada kotao približi na 3°C pre zadate temperature kreće da prelazi u niže režime dok ne dođe u ekonomičan rad (slika 21) što znači da ima automatsku regulaciju!

Ukoliko se podesi niži režim rada kotao će se startovati u režimu 05 dok se ne uključi pumpa i tek nakon toga preći na zadati režim!

## 3. Podešavanje temperature

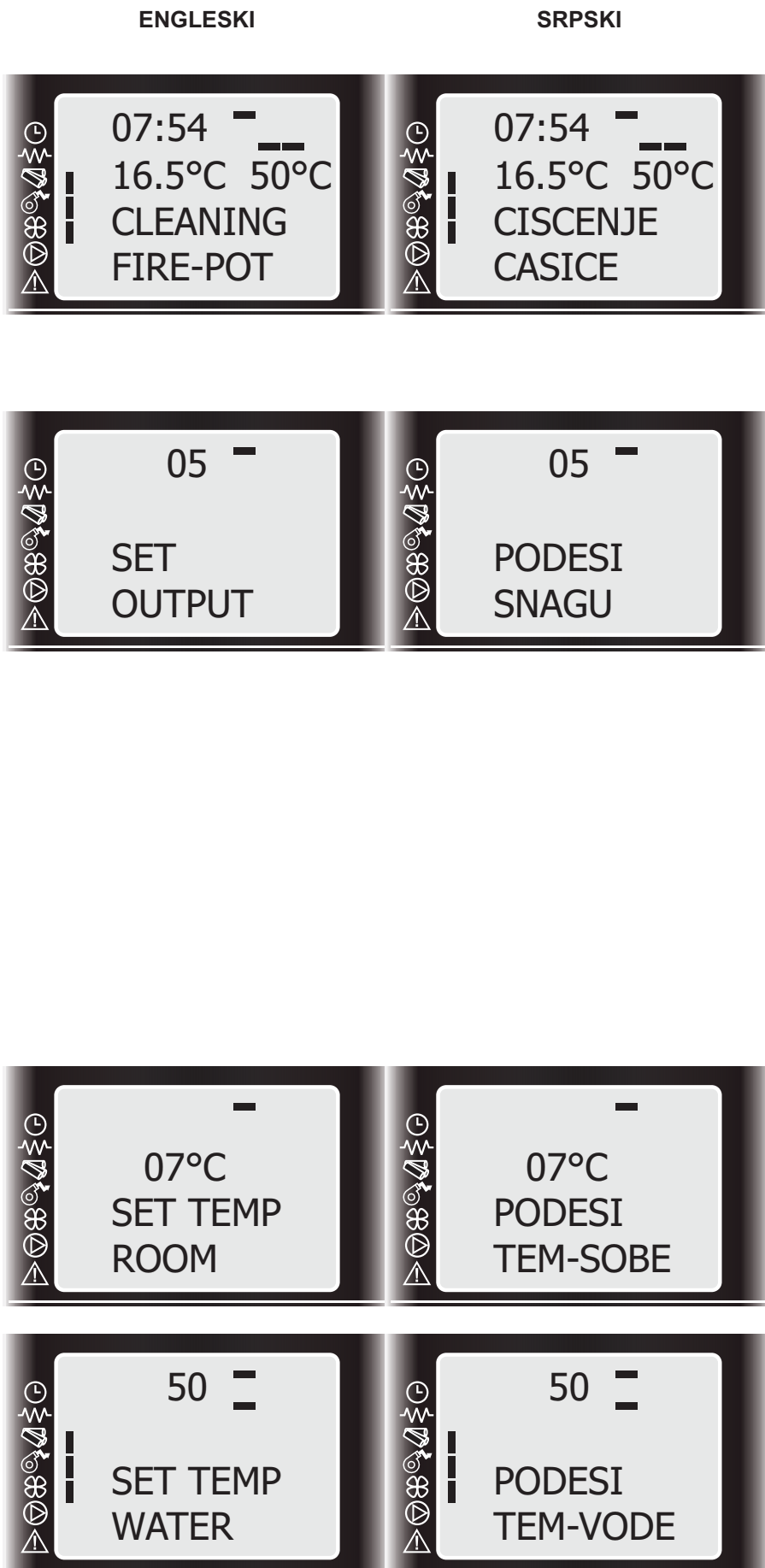
Pritiskom na taster 2 na displeju će se pojaviti temperatura 07°C i pišaće **SET TEMP ROOM** kao što je prikazano na (slici 19) i ona se ne sme menjati! Navedena temperatura predstavlja zaštitu protiv smrzavanja sistema i ukoliko se desi da temperatura vode padne ispod 07°C automatski će se aktivirati pumpa bez startovanja kotla da okreće vodu i ne dozvoli smzavanje!

Slika 19

## 4. Podešavanje temperature vode u kotlu

Željenu temperaturu vode možete podesiti prilikom rada peći, pritiskom na taster 1, nakon čega će na displeju biti ispisano **SET TEMP WATER**, što je prikazano na slici 20.

Slika 20



Temperatura vode se ne može podešavati manje od 50°C i preko 75°C. Ukoliko se desi da temperatura vode opadne ispod 07°C kada kotao nije u funkciji automatski će se aktivirati pumpa bez startovanja kotla da okreće vodu i da ne dozvoli smrzavanje!

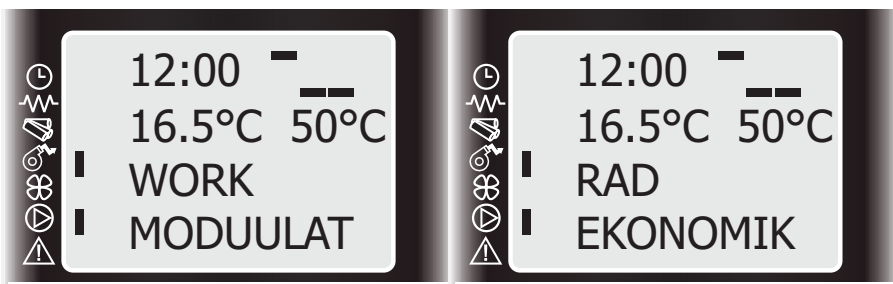
### 5. Dostizanje željene temperature u toku rada

Nakon dostizanja zadate temperature vode u kotlu, kotao prelazi u ekonomičan režim rada pri čemu se ostvaruju uštede u gorivu, a na displeju se pojavljuje poruka **WORK MODULAT** kao što je to prikazano na slici 21.

Slika 21

ENGLISKI

SRPSKI



### 6. Isključivanje kotla

Kotao se isključuje pritiskom na taster 4 u trajanju od 4 sekunde. Dodavač prestaje sa radom, ventilator izduvnih gasova ostaje uključen još oko 10 min. sve dok se temperatura izduvnih gasova ne spusti ispod zadate vrednosti, za to vreme se gasi plamen i snižava temperatura kotla. Ova aktivnost je praćena porukom **CLENING FINAL** na displeju, pri čemu su uključeni indikatori da je ventilator u radu, kao što je to prikazano na slici 22.

Slika 22



Po hlađenju peći, ventilator prestaje sa radom i na displeju se pojavljuje poruka OFF da je peć ugašena kao što je to prikazano na slici 23.

Slika 23



## 7. Podešavanje časovnika i datuma na displeju

Peć na pelet ima mogućnost paljenja i gašenja u toku dana i to se reguliše programima.

Da bi se peć programirala potrebno je pre svega podesiti časovnik i datum na displeju komandne jedinice. Da bi se to uradilo potrebno je pristupiti meniju za podešavanje vremena i datuma.

Pritisnuti taster SET i tasterom 5 doći do menija 01 kao što je prikazano na slici 24.

Slika 24



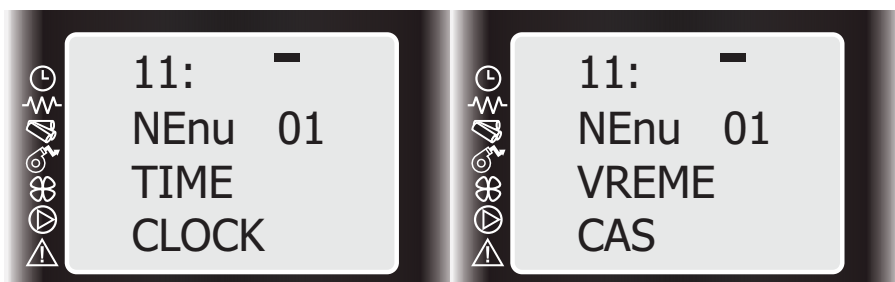
Pritisnuti taster SET i tasterima 1 ili 2 podesiti tačan dan u nedelji - **MONDAY, TUESDAY...** (slika 25).

Pritisnuti taster SET i dirkama 1 ili 2 podesiti sate na časovniku (slika 26).

Slika 25



Slika 26



- Pritisnuti taster SET i tasterima 1 ili 2 podesiti minute (slika 27).

Slika 27



- Pritisnuti taster SET i tasterima 1 ili 2 podesiti dan u mesecu (slika 28).

Slika 28



- Pritisnuti taster SET i tasterima 1 ili 2 podesiti mesec u godini (slika 20).

Slika 29



- Pritisnuti taster SET i tasterima 1 ili 2 podesiti godinu (slika 30).

Slika 30



Po završetku ovog podešavanja vratiti se u početni meni pritiskajući dugme 4.

### 8. Podešavanje jezika

Upravljačka jedinica kotla se može programirati na 7 jezika (Engleski, Italijanski, Srpski, Španski, Francuski i Nemacki)!

Korisniku je dostupno da sam izvrši promenu jezika u svom korisničkom meniju!

U uputstvu je rukovanje proizvodom prikazano na engleskom i srpskom jeziku!

Da bi se izvršila promena jezika potrebno je pritisnuti taster SET i tasterom 5 doći do menija 04 kao što je prikazano na slici 31.

Slika 31



Pritisnuti taster SET i tasterima 1 ili 2 izabrati željani jezik: Engleski, Italijanski, Srpski, Španski, Francuski i Nemacki... (slika 32).

Pritisnuti taster 4 dva puta i vratiti se na početni ekran!

Slika 32



## 9. Programiranje rada kotla

Postoje 3 vrste programiranja kotla:

- Dnevno programiranje
- Nedeljno programiranje
- Vikend programiranje

U sledećem tekstu će biti opisano svako pojedinačno programiranje.

### 9.1 Dnevno programiranje

Peć se može po želji dva puta paliti i gasiti i to se reguliše programima uz napomenu da je potrebno dovoljno vreme između gašenja i novog paljenja da se peć ohladi.

Pre svega potrebno je podesiti vreme i datum (kao što je to opisano u poglavlju 6).

Od ove radnje zavise kasnije funkcije uključivanja i isključivanja peći, pa zato podesite tačno vreme.

Pritisnuti taster SET i tasterom 5 ući u meni 02 kao što je prikazano na slici 33.

Slika 33

Pritisnuti dirku SET, prikaz na displeju je kao na slici 34.

Slika 34

Pritisnuti dirku SET, prikaz na displeju je kao na slici 35.

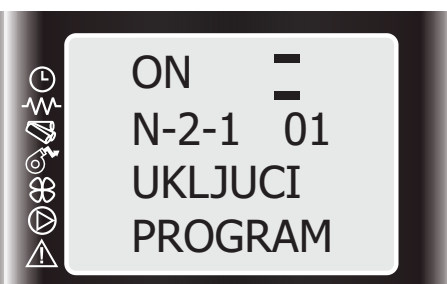
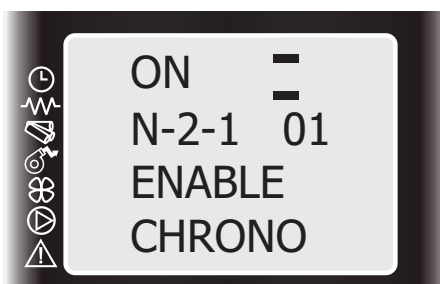
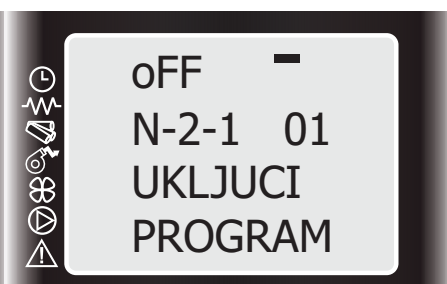
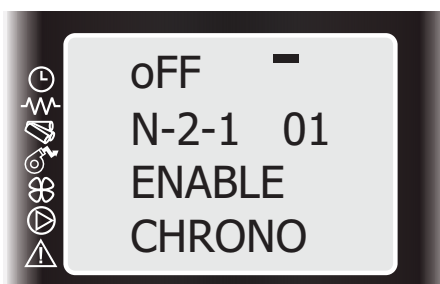
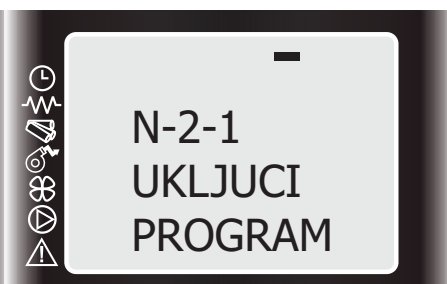
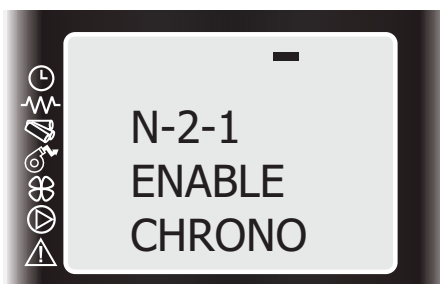
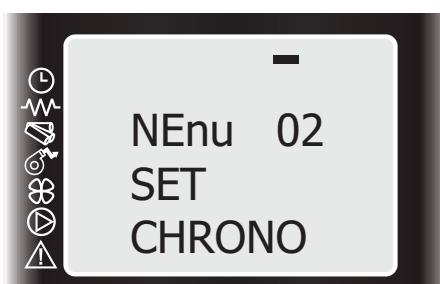
Slika 35

Pritiskom na taster 1 uključujemo hronometar (on) kao što je prikazano na slici 36.

Slika 36

## ENGLISKI

## SRPSKI



Pritisnuti taster 4 a zatim taster 5 na displej će izgledati kao što je to prikazano na slici 37.

Slika 37

Pritisnuti dirku SET pa taster 1 i aktivirati dnevno programiranje (On) kao što je prikazano na slici 38.

Slika 38

Pritisnuti 2 puta dugme SET i prikaz na displeju će izgledati kao na slici 39.

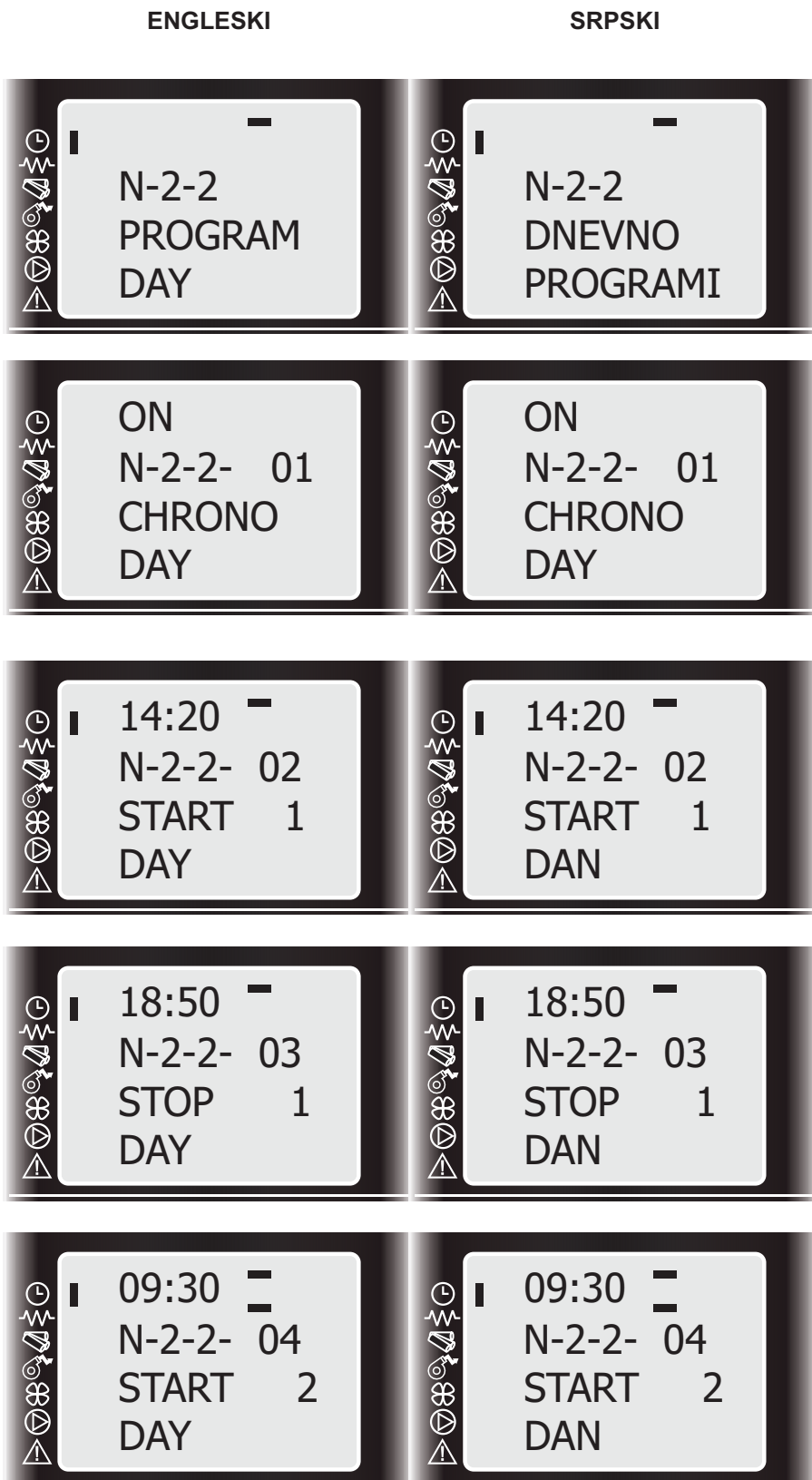
Slika 39

Sa tasterima 1 ili 2 podešava se vreme prvog paljenja peći u toku dana. Pritiskom tastera SET displej će izgledati kao na slici 40 i tasterima 1 ili 2 se podešava vreme prvog gašenja peći.

Slika 40

Pritiskom na taster SET prelazi se na podešavanje drugog programa. Sa tasterom 1 podešavamo vreme paljenja peći (slika 41).

Slika 41





Pritiskamo taster SET i podešavamo vreme gašenja peći (slika 42). Posle završenog podešavanja tasterom 4 se vraćamo u osnovni meni i na displeju će se pojaviti indikator da je programiranje aktivno.

Slika 42



## 9.2 Nedeljno programiranje

Nedeljni program raspolaže sa 4 programa (4 vremena gašenja i paljenja). Za svaki dan u nedelji, pojedinačno, mogu se ova 4 programa kombinovati tj. da li će neki od njih biti aktivan ili ne (OFF ili ON). Voditi računa da se pažljivo podese programi da ne bi došlo do preklapanja vremena paljenja i gašenja.

Postupak za programiranje je sledeći: Prva 4 koraka pri programiranju su ista kao i pri podešavanju dnevnog programa (slike 33-36).

Pritisnuti taster 4 a zatim dva puta taster 5 i displej će izgledati kao što je to prikazano na slici 43.

Slika 43



Pritisnuti dirku SET pa dirku jedan i aktivirati nedeljno programiranje (On) kao što je prikazano na slici 44.

Slika 44



Pritisnuti taster SET a zatim sa tasterom 1 podešavamo vreme startovanja rada peći u prvom programu, kao što je prikazano na slici 45.

Slika 45



Isti postupak ponoviti i podesiti vreme gašenja peći u prvom programu (slika 46).

Slika 46



Pritisnemo taster SET i sa tasterom 1 aktiviramo (ON) ili deaktiviramo (OFF) program 1 za odgovarajući dan u nedelji počev od ponedeljka pa do nedelje kao što je prikazano na slici 47 i slici 48. Prelazak iz dana u dan se vrši pritiskom na taster SET.

Slika 47



Pritiskom na taster SET prelazi se na podešavanje drugog programa i njegovog aktiviranja za svaki dan u nedelji pojedinačno (na isti način kako je to urađeno za program 1). Isti postupak uraditi i za preostala dva programa (program 3 i 4). Indikator da je programiranje aktivirano biće prikazan na displeju.

Slika 48



**Napomena:**

Dezaktivirajte dnevni program ako želite da koristite nedeljno programiranje!

**9.3 Vikend programiranje**

Vikend programiranje omogućava programiranje, uključivane i isključivanje peći, (dva puta u toku dana) tokom vikenda (subotom i nedeljom). Aktivirajte nedeljno programiranje samo ako su dnevno i nedeljno programiranje deaktivirani. Prva 4 koraka pri programiranju su ista kao i pri podešavanju dnevnog programa (slike 33-36). Pritisnuti taster 4 a zatim tri puta taster 5 i displej će izgledati kao što je to prikazano na slici 49.

Slika 49



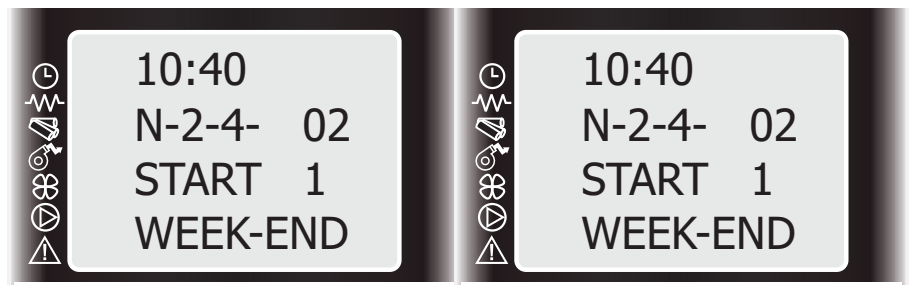
Pritiskom na dugme SET aktiviramo vikend program kao što je prikazano na slici 50.

Slika 50



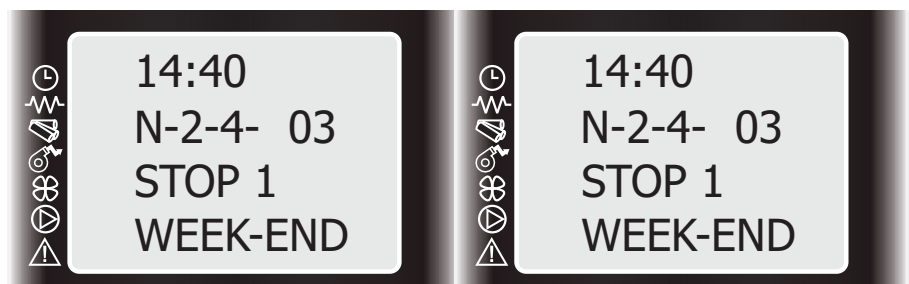
Pritiskom na taster SET a zatim tasterom 1 podešavamo vreme prvog paljenja peći kao što je prikazano na slici 51.

Slika 51



Ponovnim pritiskom na taster SET I sa tasterom 1 podešavamo vreme gašenja peći i displej će izgledati kao na slici 52.

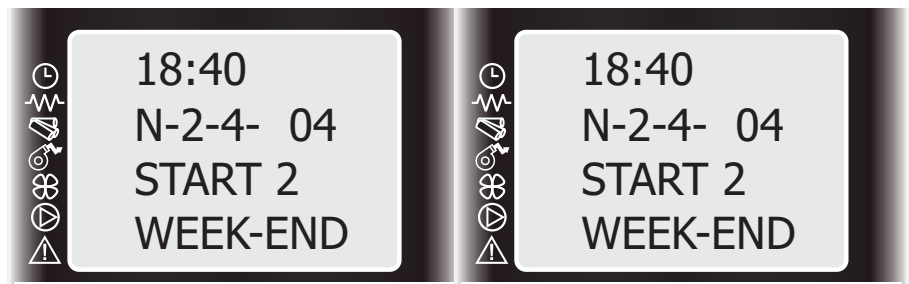
Slika 52



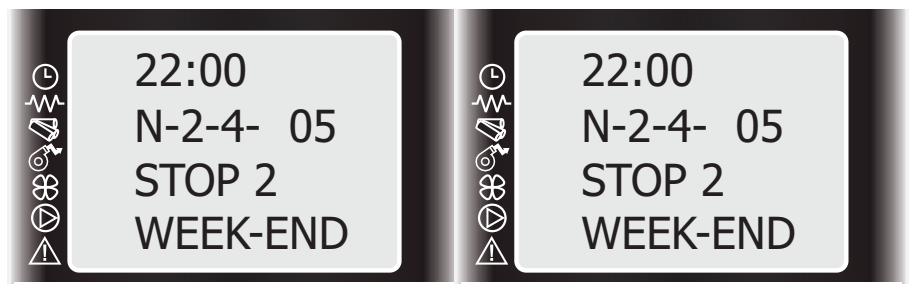
Isti postupak je i za programiranje drugog vikend programa, slike 53 i 54.

Nakon ovih podešavanja se vraćamo u glavni meni pritiskanjem na dirku 4.

Slika 53



Slika 54



## 10. STAND - BY mod

Prilikom puštanja proizvoda u rad ovlašćeno lice vrši podešavanje opcije **Meni 05 stand - by mod** u servisnom meniju odabirom jedne od tri opcije kako će kotao da funkcioniše u dogovoru sa korisnikom:

### Opcija 1

Kotao radi preko temperature vode.

### Opcija 2

Kotao radi preko sobnog termostata.

### Opcija 3

Kotao radi preko ambijatalne sonde (kotao ne poseduje sondu).

### Napomena :

Svaki kotao je fabrički podešen da radi preko opcije 1 i temperature vode.

### Opcija 1 - Kotao radi preko temperature vode (fabrički postavljena opcija)

Kada se ukljuci Meni 05 **STAND - BY mod** na ON , a pritom je u servisnom meniju podešeno da kotao radi preko temperature vode kotao će funkcionisati tako da kada se temperatura vode podesi npr. 60°C i ona pređe 2 stepena preko te zadate vrednosti i dostigne 62°C i tako zadrži u vremenskom intervalu oko 10 minuta (u dostizanju vremenskog intervala temperatura može da pređe i više od 2°C ) kotao će se ugastiti i ući u hlađenje i ispisati poruku na displeju **WAIT COOLING** (slika 54)!

Kada temperatura opadne 2 °C ispod zadate vrednosti i dostigne 58 °C i tako zadrži u vremenskom intervalu oko 10 minuta (u dostizanju vremenskog intervala temperatura može da opadne i više od 2 °C ) kotao će se startovati!

### Napomena:

Da bi navedena opcija funkcionisala potrebno je da kotao dostigne i zadatu temperaturu ambijenta!

### Uključivanje opcije - STAND-BY mod:

Da bi se izvršilo aktiviranje opcije **stand-by mode** potrebno je pritisnuti taster SET i tasterom 5 doći do menija 05 kao što je prikazano na (slici 55).

Pritisnuti taster SET i ući u meni 05 (slika 56)! Tasterima 1 ili 2 izabrati ON (slika 57) sto ce ukljuciti navedenu opciju!

Pritisnuti taster 4 dva puta i vratiti se na pocetni ekran!

Slika 55

### Opcija 2 - Kotao radi preko sobnog termostata

Kada se ukljuci Meni 05 **STAND - BY mod** na ON , a pritom je u servisnom meniju podešeno da kotao radi preko temperature sobnog termostata i na kotao je povezan sobni termostat po objašnjenju koje je navedeno u podeljku 11. Povezivanje sobnog termostata dobiće se najprecizniji način merenje temperature i najbolja opcija za korišćenje proizvoda!

### Opcija 3 - Kotao radi preko ambijentalne temperature (kotao ne poseduje)

Kada se ukljuci Meni 05 stand - by mod na ON , a pritom je u servisnom meniju podešeno da kotao radi preko ambijentalne temperature sobe kotao će raditi tako da kada se temperatura u prostoriji podesi npr. 24°C i ona pređe 2 stepena preko te zadate vrednosti i dostigne 26°C i tako zadrži u vremenskom intervalu oko 10 minuta (u dostizanju vremenskog intervala temperatura može da pređe i više od 2°C ) kotao će se ugastiti i ući u hlađenje i ispisati poruku na displeju **WAIT COOLING** (slika 54)!

Kada temperatura opadne 2 °C ispod zadate vrednosti i dostigne 22 °C i tako zadrži u vremenskom intervalu oko 10 minuta (u dostizanju vremenskog intervala temperatur može da opadne i više od 2 °C ) kotao će se startovati!

### Napomena:

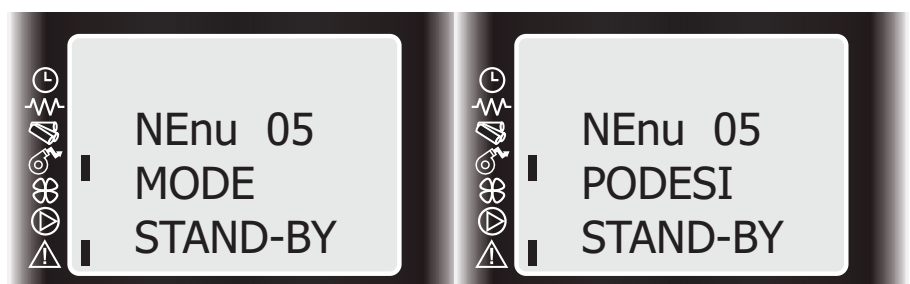
Da bi navedena opcija funkcionisala potrebno je da kotao dostigne i zadatu temperaturu vode!

### UPOZORENJE:

Kada je opcija **Meni 05 stand-by mode** uključena nezavisno kako je ona podešena u servisnom meniju da li da radi preko temperature vode , sobnog termostata ili temperature ambijenta potrebno češće čistiti čašicu za sagorevanje jer može doći do stvaranja šljake (u zavisnosti od kvaliteta peleta) i samim tim i ne potpaljivanja peleta nakon automatskog isključenja i izbacivanja alarma! Ova situacija je individualna od korisnika do korisnika tako da je potrebno obratiti pažnju u zavisnosti od peleta i odrediti period čišćenja čašice!

ENGLNESKI

SRPSKI



ENGLISKI

SRPSKI



Slika 56



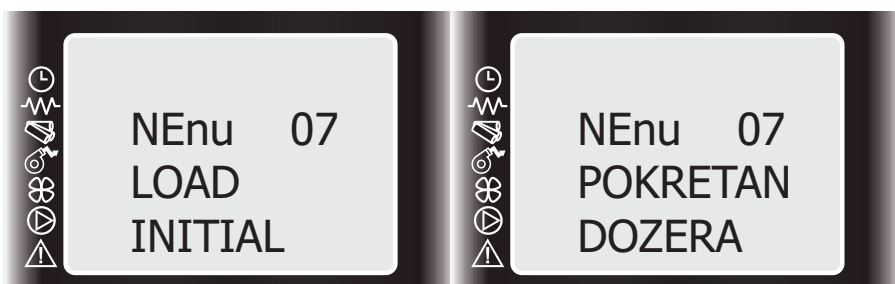
Slika 57

**11. Pokretanje spirale i dozatora bez startovanja kotla usled nestanka peleta**

Ako do isključivanja peći dođe usled nedostatka peleta u magacinu i u samom dozeru, pojaviće se na displeju odgovarajuća poruka i alarm (više u poglavlju "Alarmi").

U tom slučaju spirala dozera peleta se isprazni i nakon novog startovanja može doći do ne starovanja peći iz prvog puta zbog male količine peleta! Da se peć ne bi startovala dva puta može se koristiti opcija **LOAD INITIAL** za pokretanje spirale dozatora i punjenje peleta bez starovanja peći! Opcija **LOAD INITIAL** se ne može startovati dok na displeju ne piše OFF! Proces pokretanje opcije je sledeći: sipati pelet u magacin i preko komande **LOAD INITIAL** (slika 58) napuniti dozator.

Slika 58



Komanda **LOAD INITIAL** se nalazi u menu-ju 07, do nje se dolazi tako što pritisnete taster SET, a zatim tasterom 5 dođete na menu 07 i pritisnete ponovo taster SET gde se u gornjem gornjem delu pojavljuje opcija OFF (slika 59)!

Slika 59



Nakon toga tasterom 1 vršite pokretanje spirale (istovremeno se pokreće i ventilator izduvnih gasova ) u vremenskom trajanju od 90" (slika 60)!

Slika 60

Zaustavljanje dozatora se vrši pritiskom na taster 4.

Kada pelet počinje da upada u čašicu to je znak da jedozator napunjen i nakon toga može se peć startovati prema opisu iz poglavlja 1.

Preko navedene opcije može se pokretati spirala ukoliko dođe do zaglavljivanja peleta sve do njegovog odglavljivanja!

## 12. Tip peleta

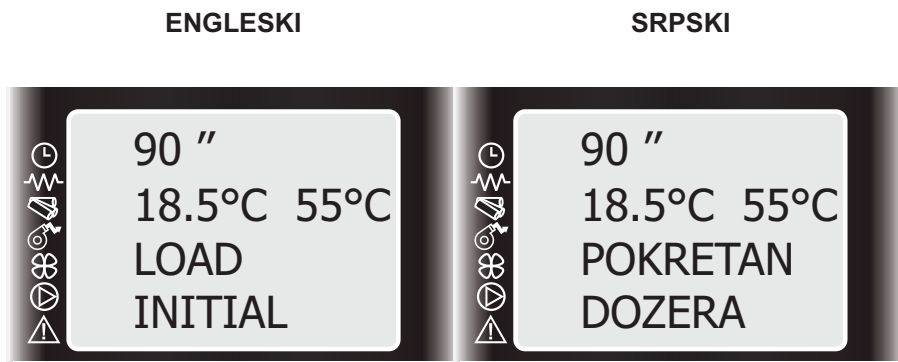
Opcija **TYPE PELET** (tip peleta) omogućava podešavanje smanjenja ili povećanja ubacivanje peleta! U zavisnosti od kvaliteta peleta može se izvršiti korekcija doziranja peleta u svim režimima! Ukoliko korisnik utvrdi da prilikom sagorevanja dolazi do prepunjavanja čašice gorionika, a pritom je kotao očišćen po upustu onda može da izvrši korekciju smanjenja peleta prilikom doziranja!

Da bi se izvršila promena potrebno je pritisnuti taster SET i tasterom 5 doći do menija 10 kao što je prikazano na slici 61.

Slika 61

Nakon toga pritisnuti taster SET i ući u meni 10 kao što je na slici 62. U gornjem delu je prikazana vrednost 00, što pokazuje da korekcija nije podešena! Tasterima 1 ili 2 vrši se podešavanje korekcije tako što se izabere korekcija koja se kreće od 00 do 09 i od 00 do -09.

Slika 62



Ukoliko se podesi 01 to znači da je ubacivanje pelta povećano za 2 %, kada se podesi 02 to znači da je ubacivanje pelta povećano za 4 %, ukoliko je broj 03 ubacivanje pelta povećano za 6 % i sve tako može da se podesi do 09 i maksimalne vrednosti od 18 %! Isti postupak se radi za smanjenje peleta samo što se odaberu vrednosti od -01 do -09 (slika 63)! Procenti korekcije se odnose na vrednosti režima rada koji su fabrički podešavani! Izlazak nakon podešavanja korekcije se vrši tako što se pritisne taster 4 dva puta i vratiti se na početni ekran!

Slika 63

ENGLISKI

SRPSKI

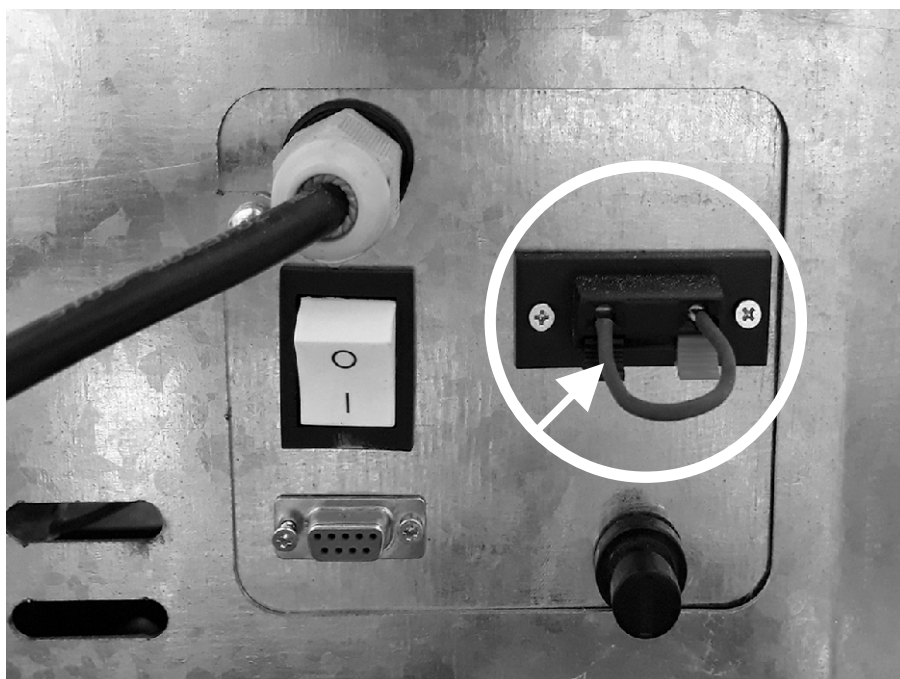


### 13. Povezivanje sobnog termostata

#### 13.1. Fabričko povezivanje bez sobnog termostata

Na zadnjoj strani nalazi se priključak za sobni termostat koji je spojen beskontaktnom vezom (slika 64) i tada peć funkcioniše bez sobnog termostata! Peć će tako nesmetano da funkcioniše preko temperature vode! Kada peć dostigne zadatu temperaturu vode preći će u ekonomičan rad (slika 16) i tako raditi dok se ručno ne ugasi ili dok temperatura vode ne dostigne 80°C i pređe u automatsko-sigurnosno hlađenje i ispiše na displeju **WAIT COOLING** (slika 65)!

Slika 64



Slika 65



### 13.2. Primer povezivanja sobnog termostata

Na zadnjoj strani na priključku za sobni termostat vrši se skidanje beskohtaktne veze i povezuje se bez-naponska veza sa sobnog termostata (slika 66 - šema povezivanja sobnog termostata)! Veze sa termostata ne smeju da imaju napajanje!

Ulaz termostata je jedan čist kontakt, znači da nema dinamiku. Zbog toga, ne treba ga povezati preko dodatnog napajanja jer u suprotnom može doći do pregorevanja ploče i ostalih komponenti!

**Obavezno se pridržavati ličnog uputstva za povezivanje sobnog termostata koje se dobija pri kupovini!**

Slika 66

Priključenje sobnog termostata omogućuje rad peći putem kontrole sobne temperature! Kada peć dostigne zadatu temperaturu prelazi u fazu hlađenja i u toj fazi na displeju je ispisana komanda **WAIT COOLING** (Slika 65)!

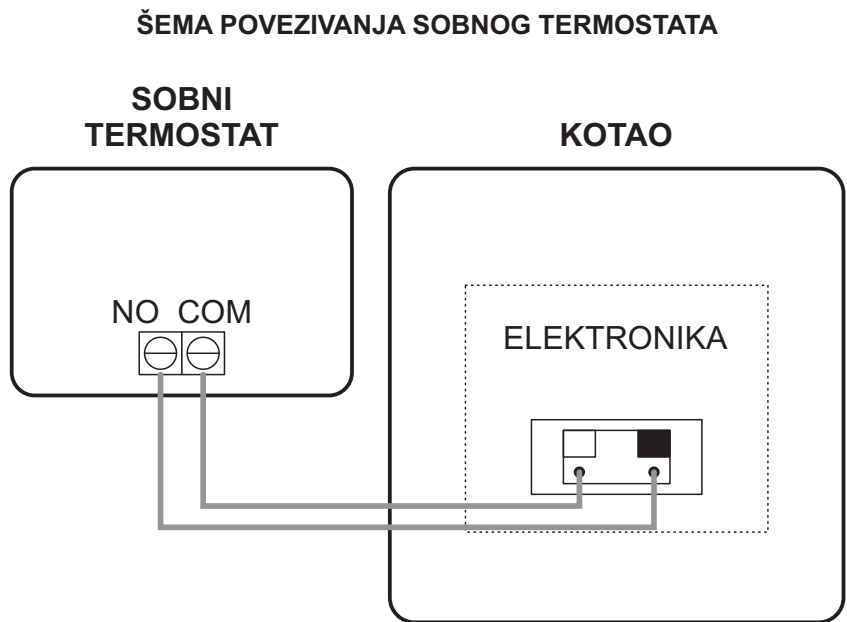
Kada temperatura u sobi opadne ispod zadate izvršice se automatsko startovanje kao u poglavlju 1.

**Napomena:** Peć kada dostigne veću ili manju temperaturu od zadate ne isključuje se i ne uključuje istog trenutka već ima svoj vremenski interval definisan uređajem sobnog termostata za koje vreme će da odreaguje.

**Napomena:** Kada se peć priključi na sobni termostat i kada peć funkcioniše preko njega možda će biti potrebe za češće čišćenje čašice jer to zavisi od peleta.

Ukoliko se desi da se stvori šljaka u čašici može doći do nepotpaljivanja peleta i javljanja alarma! Ova situacija je individualna od korisnika do korisnika tako da je potrebno obratiti pažnju i u zavisnosti od peleta odrediti period čišćenja čašice!

**Napomena:**  
**Povezivanje sobnog termostata vrši sam korisnik ili instalater po uputstvu koje se dobija uz sobni termostat!**  
**Povezivanje sobnog termostata se ne vrši uz besplatno prvo puštanje peći u rad već se dodatno naplaćuje!**





## PROBLEMI PRI RADU KOTLA I NJIHOVO OTKLANJANJE

Nevraćanje čašice, poklopaca za čišćenje i pepeljare pravilno i po uputstvu može da prouzrokuje problem prepunjavanja i lošeg sagorevanja peleta.

Ukoliko dodje do prepunjavanja čašice potrebno je odmah ugasiť kotao i nakon hlađenja izvršiti čišćenje kao što je objašnjeno u uputstvu .

### Napomena:

**Navedeni problemi su primeri kako odreagovati i šta preduzeti pre pozivanja servisa jer ukoliko uzrok problema nije u proizvodu, izlazak servisa se naplaćuje!**

Kada se ovo uoči da plamen nema oštar pravac potrebno je proveriti da li su pre svega dimovodni kanali prohodni tj. da li nije došlo do njihovog eventualnog začepjenja što uključuje i sam dimnjak. Sledeće što treba proveriti jeste zaprljanost kotla, ako kotao nije dugo čišćen može doći do zagušenja dimovodnih puteva unutar samog kotla (pogledati poglavlje „čišćenje i održavanje kotla“).

Na kraju proveriti da li su delovi kotla vraćeni na svoje mesto kako treba.

Ako je čašica za sagorevanje kojim slučajem loše postavljena i ne nalegne na ležište može doći do ulaska viška vazduha što dovodi do prepunjavanja čašice i prejakog plamena i lošeg sagorevanja. Takođe treba proveriti i sve silikonske pletenice koje vremenom gube svoju elastičnost i time utiču na dihtovanje kotla. Pored svih ovih navedenih preporuka na ovakvo sagorevanje utiče i sam kvalitet peleta što je objašnjeno u poglavlju o peletu. Ako je sve u redu sa uređajem, a i dalje se pojavljuje opisana situacija odmah pisano ili telefonom obavestiti ovlašćeni servis ili službu servisa u kompaniji.

### ZAGLAVLJIVANJE PELETA

Ukoliko je pelet duži od 25 mm i veći od 6mm može doći do zaglavljanja peleta slika 67 (pogled iz ložišta).

Navedeni problem se rešava mehaničkim odglavljanjem kroz ložište u otvor odakle ispada pelet (slika 68)!



Slika 67



Slika 68

Prilikom sipanja peleta može doći do upadanja nekog stranog predmeta (vijaka, žice, limova, najlona, drveta...) (slike 69 i 70) iz džaka što može da prouzrokuje zaglavljanje spirale i neubacivanje peleta! Postupak odglavljanja se sastoji od pražnjenja magacina i vađenja stranog predmeta!

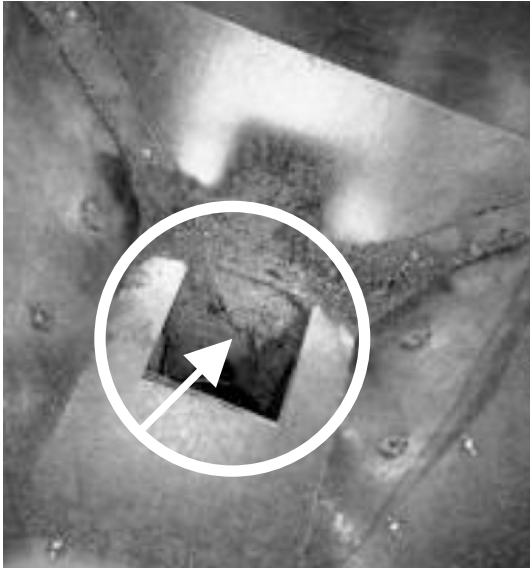


Slika 69



Slika 70

Ukoliko se u džakovima nalazi prašina ona može da prouzrokuje zaglavljivanje spirale dozera (slika 71) i pravljenje vakuma odnosno da magacin sa peletom bude pun, a da spirala ne ubacuje pelet! Navedeni problem se rešava pražnjenjem magacina i usisavanjem prašine iz dozatora!



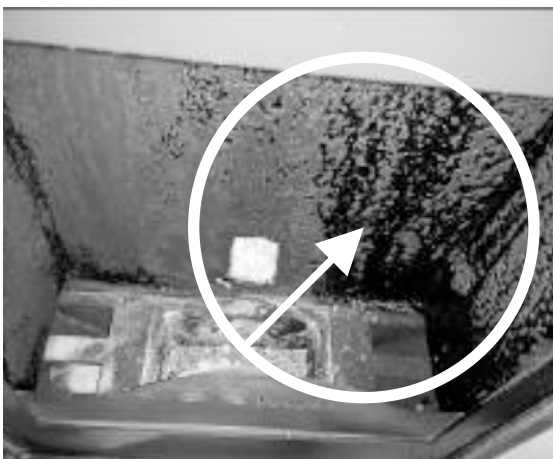
Slika 71

## KONDEZACIJA

Prilikom rada proizvoda ne sme se pojavljivati kondenzacija unutar ložišta i dimovodnih cevi slika 72!

Uzrok pojave kondenzacije može biti :

1. zapušenosť dimnih kanala u samom kotlu
2. zapušenosť dimovodnih cevi i dimnjaka
3. ne vraćanje poklopaca za čišćenje u ležište
4. podešavanje mnogo niske temperature vode (ne sme biti niža od 50°C)
5. startovanje kotla sa slabom snagom (svako startovanje kotla mora biti u režimu 5)



Slika 72

## PROBIJANJE ZADATE TEMPERATURE

Prilikom rada kotla može doći do probijanja zadatih vrednosti i temperature vode!

**Uzrok probijanja temperature vode je sledeći:**

- ukoliko je snaga proizvoda veća od instalacije i radijatora
- ukoliko je proizvod instaliran na mali broj radijatora
- ukoliko su zatvoreni radijatori (zatvorene termo glave)
- ukoliko je mala prostorija gde je proizvod instaliran

**Napomena:**

Potrebno je proizvod povezati na grejna tela snage proporcionalno njegovim karakteristikama! Ukoliko je broj radijatora nedovoljan, povezati i bojler u kupatilu!

Probijanje zadate temperature ne može da ima posledice po kotao i okolinu jer elektronika poseduje blokadu i sigurnosnu granicu za temperaturu vode na 80°C gde nakon dostizanja te temperature kotao prelazi u fazu gašenja i hlađenja! Kad se kotao prohladi i temperatura opadne ispod zadate kotao se ponovo sam automatski startuje!

Ukoliko korisniku ne odgovara da temperatura vode dostiže svoju sigurnosnu granicu može da se uključi opcija **STAND - BY mod** koja funkcioniše tako da se kotao gasi kada pređe 2 stepena preko zadate temperature u zadatom vremenskom intervalu!

Detaljno objašnjenje kako opcija funkcioniše i kako je uključiti u poglavlju **Meni 05 STAND - BY mod!**

**ALARMI**

Nepravilnosti u radu su praćene zvućnim oglašavanjem alarma i pojavom poruke na displeju koje su vezane za nastalu nepravilnost.

Nepravilnost u radu može nastupiti usled više temperature izlaznih gasova od propisanih, nepravilnog rada zbog teperature sonde, kada je došlo do smetnje u odvodu dima, u slučaju da se pelet ne upali u toku faze paljenja, u slučaju nestanka ili zaglavljanja peleta, u slučaju nestanka elektrićne energije, u slučaju gašenja kotla.

Prilikom prvog uključivanja kotla na prekidaću O/I, na zadnjoj stani kotla, ili prilikom nestanka struje, može se uključiti alarm kao što je prikazano na slici 73.

**Slika 73**

Potrebno je poništiti alarm pritiskom na taster 4 u trajanju od par sekundi, pa će displej izgledati kao na slici 74.

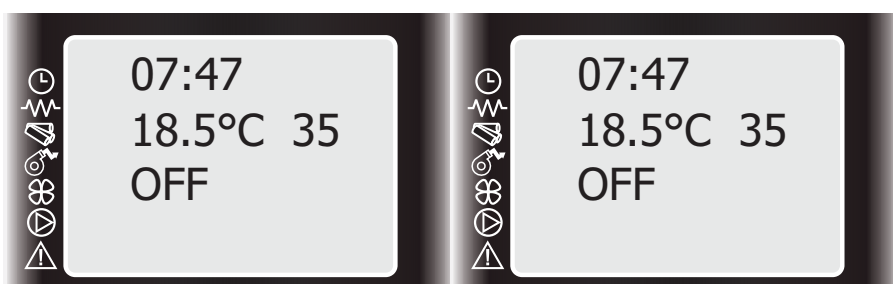
Tom prilikom se uključuje ventilator i poćinje proćišćavanje kotla u trajanju od 10 min.

**Slika 74**

Ponovno startovanje može da se obavi nakon 5 minuta ili posle završetka procesa gašenja (displej će izgledati kao na slici 75) i kotao će biti spreman za ponovni start.

**Slika 75**

U nastavku su navedeni svi alarmi koji se javljaju usled nepravilnosti rada kotla i njihov potencijalni uzrok!

**ENGLISKI****SRPSKI**

Indikacije na ekranu

**PROBE WATER - SONDA VODE**



**Opis**

On je povezan sa elektronskom karticom i stalno proverava temperaturu vode u kotlu, da bi kotao radio sa potpunom bezbednošću.

**Kad se aktivira**

Ako je senzor isključen ili se pokvario, aktivira se kada kontroler ne očitava temperaturu vode.  
 • Posle odprilike 30 sekundi, počinje da se čuje zvučni signal (ako je aktiviran).

**Šta treba raditi**

Isključite kotao, pritiskom na nekoliko sekundi dugme ON/OFF.  
 • Zvučni signal prestaje.  
 • Sačekajte malo i uverite se da se završilo sagorevanje preostale količine peleta u gorioniku.  
 • Nakon čišćenja kotla, ponovo ga startujete, pritiskom na dugme ON/OFF.

Indikacije na ekranu

**PROBE EXHAUST - SONDA IZD.GASO**



**Opis**

On je povezan sa ventilatorom izduvnih gasova i stalno proverava temperaturu izduvnih gasova da bi kotao radio sa potpunom bezbednošću.

**Kad se aktivira**

Aktivira se kada kontroler ne može očitavati temperaturu izduvnih gasova.  
 • Posle oprilike 30 sekundi, počinje da se čuje zvučni signal (ako je aktiviran).

**Šta treba raditi**

Isključite kotao, pritiskom na nekoliko sekundi dugme ON/OFF.  
 • Zvučni signal prestaje.  
 • Nakon čišćenja kotla, ponovo ga startujete, pritiskom na dugme ON/OFF.

Indikacije na ekranu

**ALARM FAN FAILURE - TURBINA PROBLEM****Opis**

Ne postoji nikakva komunikacija između el. kartice i ventilatora izduvnih gasova.

**Kad se aktivira**

El. Kartica ne učitava podatke ventilatora za izduvne gasove (encoder) ili se ventilator pokvario ili izduvni gasovi imaju preveliku temperaturu i ventilator gasova prekinuo radi bezbednosti.

**Šta treba raditi**

Isključite kotao, pritiskom na nekoliko sekundi dugme ON/OFF.

- Zvučni signal prestaje.
- Ako ventilator ne reaguje, znači da je prestao da radi da bi se ohladio i počeo opet za nekoliko minuta.
- Morate vršiti mesečno održavanje kotla.
- Nakon čišćenja kotla, ponovo ga startujete, pritiskom na dugme ON/OFF.

Indikacije na ekranu

**ALARM NO LIGHTING - NEMA PLAMENA****Opis**

Nije se upalio plamen.

**Kad se aktivira**

Kotao je pokušao za 25 minuta da pali plamen ali nije uspeo.

**Šta treba raditi**

Isključite kotao, pritiskom na nekoliko sekundi dugme ON/OFF.

- Zvučni signal prestaje.
- Očistite kotao,
- Proverite kvalitet peleta,
- Ponovo startujete kotao, pritiskom na dugme ON/OFF.

Indikacije na ekranu

### ALARM NO PELLET - NEMA PELETA



**Opis**

Nema peleta u rezervoaru.

**Kad se aktivira**

Dok je kotao radio, ugasio se plamen.

**Šta treba raditi**

Isključite kotao, pritiskom na nekoliko sekundi dugme ON/OFF.

- Zvučni signal prestaje.
- Očistite kotao,
- Napunite rezervoar peletom.
- Ponovo startujete kotao, pritiskom na dugme ON/OFF.

Indikacije na ekranu

### ALARM PRESS WATER - PRITISAK VODE



**Opis**

On je povezan sa kotlom i neprestalno proverava pritisak vode u kotlu.

**Kad se aktivira**

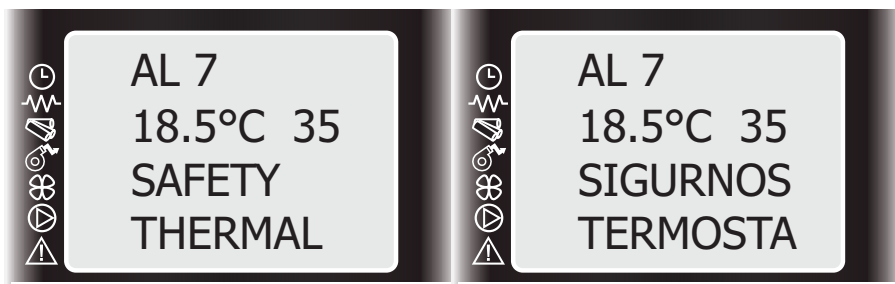
- Ako pritisak prekorači gornju kritičnu granicu od 2,5 bar.
- Ako pritisak vode padne ispod 0,6 bar.
- Počinje da se čuje zvučni signal (ako je aktiviran).

**Šta treba raditi**

Isključite kotao, pritiskom na nekoliko sekundi dugme ON/OFF.

- Zvučni signal prestaje.
- Sačekajte malo i uverite se da se završilo sagorevanje preostale količine peleta u gorioniku.
- Nakon čišćenja kotla, ponovo ga startujete, pritiskom na dugme ON/OFF.

## Indikacije na ekranu

**SAFETY THERMAL - SIGURNOS TERMOSTA****Opis**

On je povezan sa kotlom i stalno proverava temperaturu unutar gorionika kotla, da bi radio sa potpunom bezbednošću.

**Kad se aktivira**

Ako temperatura prekorači unapred određenu kritičnu granicu, onda termostat prekida snabdevanje strujom dozatoru. Shodno tome, dozator prestaje da se okreće, s tim prestaje i dodavanje peleta i kotao se isključuje.

- Na ekranu se pojavljuje indikacija ALARM safety thermal.
- Posle odprilike 30 sekundi, počinje da se čuje zvučni signal (ako je aktiviran).

**Šta treba raditi**

- Isključite kotao, pritiskom na nekoliko sekundi dugme ON/OFF.
- Zvučni signal prestaje.
- Sačekajte malo i uverite se da se završilo sagorevanje preostale količine peleta u gorioniku.
- Locirajte i eliminisite uzroke koji su izazvali intervenciju sigurnosnog uređaja (očistiti kanale unutar kotla i dimovodnu cev).
- Sačekajte da se ohladi kotao i ponovo uključite termostat (poz. 11, slika 18).
- Nakon čišćenja kotla, ponovo ga startujete, pritiskom na dugme ON/OFF.

## Indikacije na ekranu

**FAILURE DEPRESS - ZAPUSEN KOTAO****Opis**

On je povezan sa dimnjakom. Njegova svrha je da proveri vakuum unutar dimovoda, da bi se obezbedio bezbedan rad kotla.

**Kad se aktivira**

Ako se na dimnjaku budu menjali uslovi za nesmetan i bezbedan rad (zbog neispravne instalacije, prisustva prepreka, lošeg održavanja, ili zbog ekstremnih vremenskih uslova npr. jak vetar), onda presostat interveniše i prekida snabdevanje strujom dozatoru.

Shodno tome, dozator prestaje da se okreće, a s tim prestaje i dodavanje peleta i kotao se isključuje.

Na ekranu se pojavljuje indikacija failure depress.

Posle odprilike 30 sek. počinje da se čuje zvučni signal (ako je aktiviran).

**Šta treba raditi**

Isključite kotao, pritiskom na nekoliko sekundi dugme ON/OFF.

- Zvučni signal prestaje.
- Sačekajte malo i uverite se da je sagorevanje peleta preostalog u gorioniku završeno.
- Sačekajte malo da se ohladi kotao. Potom, locirajte i eliminisite uzroke koji su

- izazvali intervenciju sigurnosnog uređaja (mogući problem sa dimnjakom).
- Konačno, posle čišćenja dimovodnih cevi, ponovo ga startujete, pritiskom na dugme ON/OFF.

- Neki od gore navedenih problema mogu da se rešavaju prateći predložene instrukcije. Sve ove operacije moraju se obaviti u bezbednosnim uslovima (znači da je hladan kotao, isključen iz struje, itd).
- Za rešavanje problema koji zahtevaju intervenciju unutar peći ili u komori sagorevanja, treba da se obratite stručnom licu, kao što je predviđeno u važećim tehničkim propisima.
- Iz tog razloga, savetujemo vam da se obratite servisnom centru koji je ovlašćen od strane proizvođača.
- Svaka neovlašćena tehnička intervencija i/ili korišćenje neoriginalnih delova, osim toga što može da dovede do opasne situacije za korisnika, izazvaće i prekid garancije i oslobađanje proizvođača od bilo kakve odgovornosti.

**NAPOMENA:**

**Kontrola kvaliteta svake peći zahteva njeno paljenje i testiranje kroz sve režime rada.**

**Zato je moguće da se u magacinu peleta i dodavaču peleta nađe zaostali pelet.**



## ČIŠĆENJE I ODRŽAVANJE KOTLA

Čišćenje kotla je ključni faktor za pravilno funkcionisanje uređaja. Ignorisanjem ovog postupka postoji rizik od niza problema koji mogu da se jave. Čišćenje kotla se odvija isključivo kada je isključen sa električne mreže i kada su kotao i pepeo u potpunosti hladni.

Održavanje kotla može biti na dnevnom, nedeljnom, mesečnom i godišnjem nivou. U daljem tekstu biće detaljno opisani svi nivoi i korisnik se mora strogo pridržavati ovih saveta i preporuka kako ne bi izgubio garanciju na proizvod i kako bi se sprečila eventualna oštećenja proizvoda i okoline.

### Dnevno čišćenje kotla:

Odnosi se na svakodnevno **čišćenje pepela iz čašice u ložištu i pokretanje mehanizma spirala**.

**Čišćenje pepela iz čašice** se vrši usisivačem za pepeo i to kada je kotao potpuno hladan tako što se otvore vrata ložišta (slika 76), nakon toga se izvadi čašica (sl. 77) i sva sadržina se isprazni iz nje. Svi otvori na čašici moraju biti očišćeni kako bi se obezbedila dobra cirkulacija vazduha koji je neophodan za dobro sagorevanje. Nakon toga usisivačem se pokupi sva prašina iz ložišta i prostora ispod i oko čašice.

Usled lošeg peleta na dnu čašice može da se stvori sloj šljake nastale nesagorevanjem peleta i pojavom smole iz peleta.

Ako se čašica ne očisti dobro doći će do prepunjavanja čašice i mogućeg samozapalivanja kotla. Takođe je vrlo bitno da se nakon čišćenja čašica pravilno vrati na mesto, ne sme biti zazora između nosača čašice i same čašice. Proveriti da li čašica udara u cev upaljača ili u sam upaljač koji se nalazi na dnu čašice. Ako čašica ne naleže adekvatno, takođe može doći do prepunjavanja što bi uzrokovalo samozapalivanje kotla.

**Pokretanje mehanizma spirala** se vrši pomoćnim

priborom (sl. 78) sledećim redosledom:

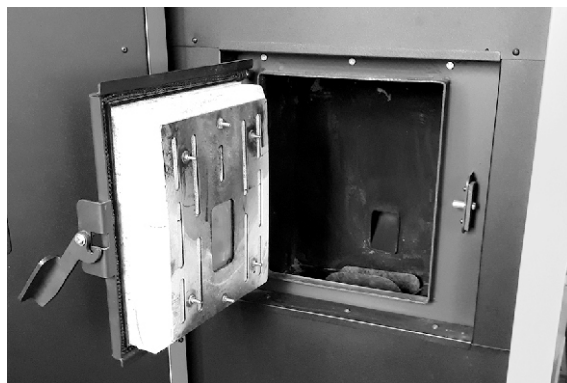
podigne se gornji poklopac kotla i pomoćnim priborom se zakači prvo levi pa desni mehanizam (sl.79) i pokretanjem gore dole (barem 10 puta) vrši se čišćenje dimnih kanala za sagorevanje u kotlu.

### Nedeljno čišćenje kotla (na svakih 2 - 4 dana):

Nedeljno održavanje kotla se odnosi na pražnjenje posude za pepeo - pepeljare i čišćenje spremišta za pelet.

Nakon odvijanja plastičnih navrtki (sl. 82 - a) pepeljaru uhvatiti za rukohvat, lagano je izvući (slika 82 - b) i sadržaj koji se nalazi u njoj odložiti na za to predviđeno mesto. Imati u vidu pri nošenju pepeljare da je pepeo lagan i ako se ne nosi mirno može doći do njegovog razletanja po prostoriji.

Nakon odlaganja pepela pepeljaru istim postupkom vratiti na njeno mesto.



Slika 76



Slika 77



Slika 78



Slika 79

**Čišćenje spremiša za pelet** podrazumeva usisavanje preostale prašine u spremniku za pelet koja ispadne iz samog džaka zajedno sa peletom.

Ako se prašina koja se unese sa peletom nataloži u dnu magacina i u dovoljnoj količini dospe u dozator prouzrokuje zaglavljivanje dozatora.

**Mesečno održavanje kotla** (na svakih 20-25dana) ili nakon poruke za čišćenje na displeju.

Mesečno čišćenje kotla obuhvata čišćenje gornjih i donjih dimovodnih puteva unutar kotla. Da bi se ovo postiglo, na samom kotlu su ostavljeni otvori za čišćenje.

Prva faza čišćenja se odnosi na gornji deo. Potrebno je skinuti gornji poklopac dimovodnih puteva ispod koga se nalazi mehanizam za čišćenje. To se radi na sledeći način:

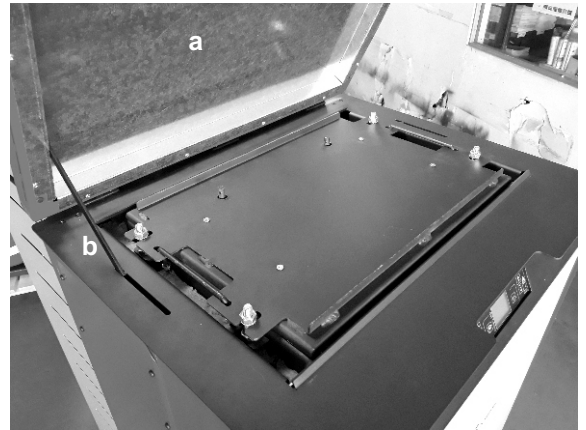
- Podignuti spoljni gornji poklopac (sl. 80 - a) do maksimalnog ugla otvaranja i zaključiti ga polugom u levom uglu (sl. 80 - b);
- Zatim pomoćnim priborom odvrnuti navrtke na poklopcu izduvnih gasova (sl. 81) i pomoću ručica ga podignuti (sl. 82);
- Zatim usisivačem za pepeo usisati kompletnu komoru od prašine i pepela;
- Zatim izvući levi i desni mehanizam zajedno sa spiralama i detaljno ih očistiti (sl. 83);
- Nakon vađenja spirala uzeti pomoćni pribor - četku (sl. 84) i očistiti svaku cev posebno (sl.85) i pri tom obratiti pažnju da se četka provuče do kraja cevi i da se one očiste i u donjoj zoni;
- Nakon završenog čišćenja gornjeg dela potrebno da sve delove vratite na svoje mesto, pri tom voditi računa da svi delovi budu pravilno vraćeni ili u suprotnom kotao neće funkcionisati ispravno. Nakon toga se prelazi na drugu fazu čišćenja.

Druga faza čišćenja se odnosi na donji deo gde se skidaju tri poklopca sa otvora za čišćenje (dva bočna i jedan centralni). To se radi na sledeći način:

- Do bočnih otvora za čišćenje se stiže tako što se odvijačem skinu 4 vijka sa prvog poklopca bočne strane (sl. 86 - a) pa se nakon toga skine unutrašnj poklopac na kotlu (sl. 86 - b).
- Zatim se usisivačem za pepeo pokupi sva prašina i pepeo od sagorevanja.
- Po završetku čišćenja potrebno je sve delove vratiti u prvobitno stanje.
- Do centralnog otvora za čišćenje dolazi se tako što se odvrnu osiguravajuće navrtke na pepeljari (sl. 87 - a), izvadi se pepeljara (sl. 87 - b) iza koje se nalazi centralni poklopac za čišćenje (sl. 87 - c), sa kojeg se skinu navrtke, poklopac se skine pa se izvrši usisavanje prašine i pepela.
- Centralni otvor za čišćenje omogućava pristup i čišćenje prostora oko ventilatora izduvnih gasova.

**Godišnje održavanje kotla:**

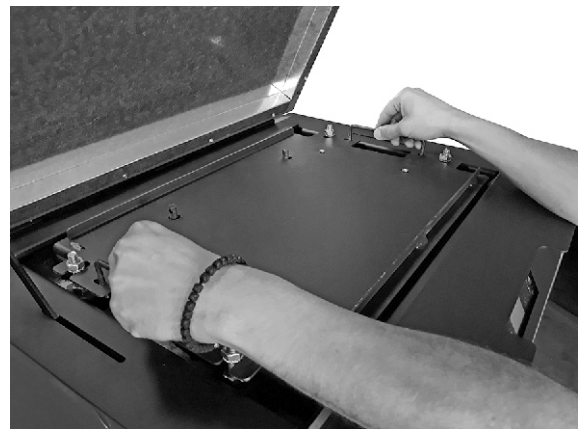
Godišnje održavanje kotla, nakon završene grejne sezone je **preporuka** proizvođača, a obavlja ga ovlašćeni servis. Odnosi se na skidanje kućišta ventilatora i ventilatora i na čišćenje nepristupačnih korisniku dimnih kanala. Godišnje održavanje se naplaćuje prema važećem cenovniku!



Slika 80



Slika 81

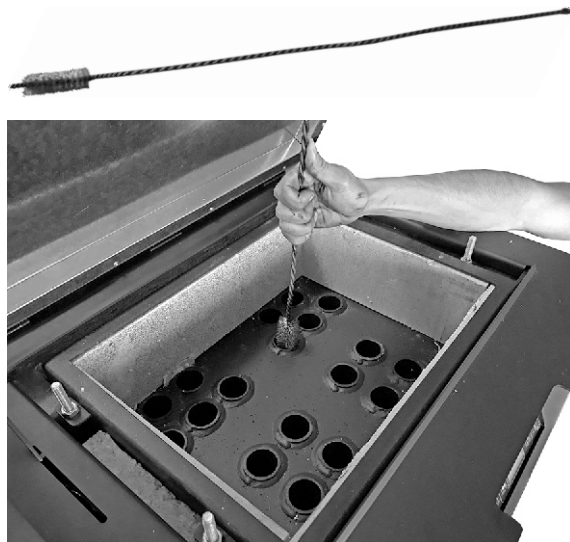


Slika 82



Slika 83

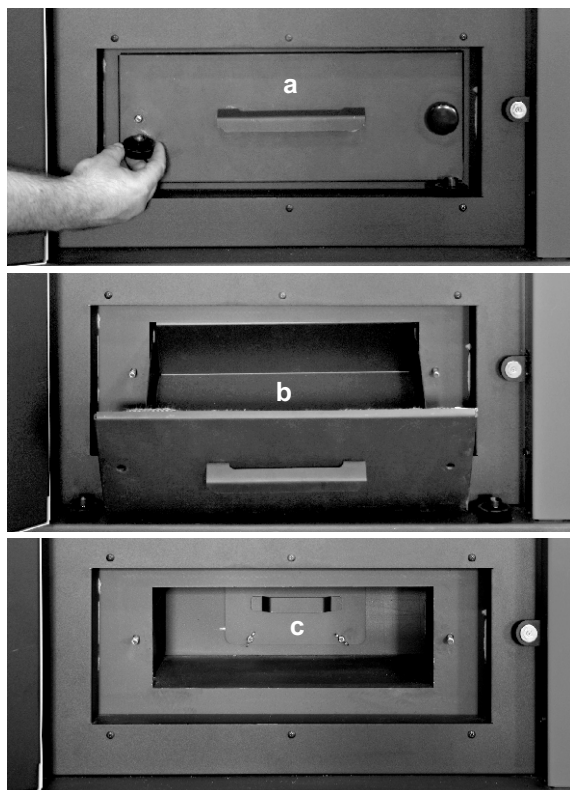
Slika 84



Slika 85



Slika 86



Slika 87

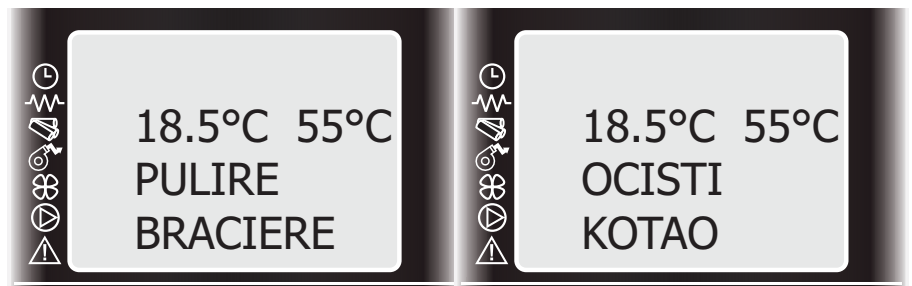
**Pojava poruke upozorenja za čišćenje kotla:**

Posle programski definisanog vremenskog perioda pojavice se poruka na displeju za mesečno čišćenje proizvoda - očisti kotao (slika 85)!

**Slika 81**

Navedena poruka ne utiče na rad kotla ali je prisutna na displeju dok se ne izvrši njeno poništavanje istovremenim zadržavanjem tastera P1 i P6 nekoliko sekundi! U servisnom meniju se prati vreme pojave poruke za čišćenje i tako se može utvrditi da li je kotao očišćen nakon pojave poruke!

**Napomena:** Neodržavanje kotla može da bude uzrok mnogih problema za rad kotla tako da poruka služi kao podsetnik i upozorenje da se kotao očisti na vreme i na način kako je prikazano u delu upustva namenjen za održavanje proizvoda! Svako prijavljivanje neosnovane reklamacije ovlašćenom servisu se dodatno naplaćuje!



## GARANTNA IZJAVA

MBS izjavljuje da će peć besprekorno funkcionisati ukoliko se pridržavate datih uputstava. Obavezujemo se da ćemo obezbediti rezervne delove i servisirati peć ukoliko dođe do smetnji u radu nastalih u garantnom periodu I otkloniti smetnje u radu u periodu ne dužem od 45 dana od prijave kvara. Ukoliko u navedenom roku ne izvršimo obavezu otklanjanja uzroka nepravilnog rada, imate pravo na zamenu peći novim proizvodom.

Garancija važi od dana kupovine peći što se dokazuje fiskalnim računom i ispravno popunjenim garantnim listom.

### GARANCIJA ZA OVAJ PROIZVOD JE 25 MESECI

Garancija ne pokriva štete nastale dejstvom atmosferskih, mehaničkih, elektrohemijskih procesa, ne pridržavanja uputstva, loših uslova skladištenja I neadekvatnog transporta. Takođe ukoliko su štete nastale dejstvom više sile (udar грома, poplave, požar...), strujnog udara ili neadekvatnih uslova rada, garancija ne važi.

Delovi koji su podložni trošenju i habanju tokom rada nisu predmet garancije, a to su zaptivke I staklene pletenice. Zaštitna boja i lakirani delovi peći tokom rada menjaju boju što je prirodna osobina primenjenih materijala, tako da nisu predmet garancije.

Molimo Vas da prijavite smetnje u radu, obaveštavanjem servisa MBS usmenim ili pisanim putem (kontakti su dati na poslednjoj strani uputstva). Garancija prestaje da važi ukoliko se ne pridržavate datog uputstva, nestručno rukujete radom peći, vršite nestručne intervencije ili ugradite delove koji ne odgovaraju originalnim.

Prilikom prijave nepravilnosti pozovite se na podatke iz garantnog lista koji mora biti uredno popunjen.

Garancija na proizvod ne važi ako usled korišćenja neodgovarajućeg peleta (neodgovarajućih dimenzija ili karakteristika - prečnik, dužina, vlažnost, prašina) ili peleta u kome se nalaze strana tela, nastanu smetnje koje utiču na rad proizvoda (na zaglavljivanje dozera, oštećenje motoreduktora).

Svaki dolazak servisera za reklamacije koje ne podležu garanciji će se naplaćivati po službenom cenovniku servisa.

Proizvođač ne prihvata bilo kakvu direktnu ili indirektnu odgovornost zbog:

- Slabog održavanja
- Nepoštovanja uputstva
- Korišćenja u suprotnosti sa sigurnosnim merama
- Instalacije (elektične i hidrauličke) koje nisu po važećim standardima u toj zemlji
- Ugradnje od strane nekvalifikovanih i neobučeni osoba
- Za izmene i popravke za koje nije odgovoran proizvođač
- Korišćenja neoriginalnih delova.
- Nepredvidljivih događaja - više sile.
- Upotrebe peleta koji nisu odobreni od strane proizvođača.





Milan Blagojević AD Smederevo



Đure Strugara 20, 11300 Smederevo, Srbija  
**tel:** 026 633 600 / 026 633 601  
**fax:** 026 4629 941  
**e-mail:** [office@mbs.rs](mailto:office@mbs.rs)  
**[www.mbs.rs](http://www.mbs.rs)**