



IKOMA prodajni centar d.o.o.
Ulica Miroslava Krleže 164, Bjelovar
www.ikoma.hr

MBS Royal 900

Upute za postavljanje i upotrebu (HRV)



Proizvedena u skladu s pozitivnim propisima norme EN 13 240

Hvala Vam što ste odabrali MBS proizvod.

Pažljivo pročitajte upute za korištenje i uživajte u toplini prostora već od prvog korištenja.

Opći podaci:

- Naziv proizvoda: **MBS Royal**
- Model: **MBS Royal**
- Proizvođač: **MBS – Maber Comerc d.o.o., Đure Strugara 20, Smederevo, Srbija**
- Zemlja podrijetla: **Republika Srbija**
- Uvoznik: **Ikoma prodajni centar d.o.o., Ulica Miroslava Krleže 164, Bjelovar, Republika Hrvatska**
- Namjena: **Štednjaci MBS Royal**

Važna upozorenja prije upotrebe:

Kako bi Vaša peć pravilno radila važno je pročitati ove upute i pridržavati se smjernica za uporabu i rukovanje. Učinkovitost rada proizvoda ovisi o ispravnoj instalaciji, stoga je vrlo važno slijediti upute za postavljanje, **poštujući nacionalno zakonodavstvo ili neke druge europske ili lokalne norme.**



IKOMA prodajni centar d.o.o.
Ulica Miroslava Krleže 164, Bjelovar
www.ikoma.hr

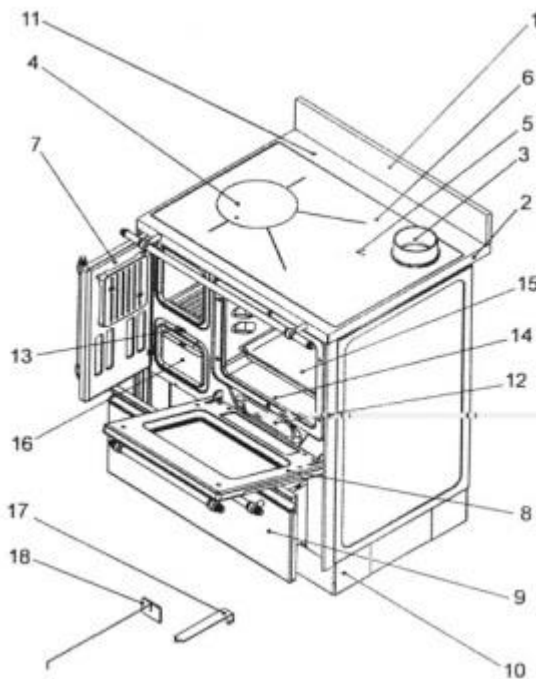
- Koristite samo preporučene vrste goriva: drvene cjepanice.
- Pobrinite se za dovod svježeg zraka u prostoriju u kojoj je peć postavljena. Ukoliko se u istoj prostoriji nalaze i drugi proizvodi koji ispuhuju zrak (npr. napa za paru, sušilica rublja, ventilatori i slično), onda se po potrebi treba osigurati dovod svježeg zraka za izgaranje. U takvim se situacijama uvijek dobro posavjetovati s dimnjačarom. Ulazne rešetke moraju biti tako postavljene da ne postoji mogućnost zaustavljanja dovoda zraka.
- Za pravilno gorenje, pri normalnom radnom režimu, propuh u dimnjaku trebao bi biti 12 ± 2 Pa. U slučaju da je propuh veći od 15Pa, nužno je ugraditi prigušnu klapnu u dimnjak.
- Zabranjeno je u ložište ili na ploču peći stavljati eksplozivne tvari ili bilo kakve druge zapaljive materijale. Lako zapaljive stvari nemojte odlagati u blizini peći.
- Vrata ložišta i pepeljare trebaju uvijek biti propisno zatvorena, osim tijekom loženja ili čišćenja, a prilikom otvaranja vrata koristite zaštitne rukavice kako se ne bi opekli na ručku brave. Vrata ložišta prilikom ubacivanja goriva otvarajte lagano kako bi se omogućilo
- Konstrukcija peći pomno je izrađena za kvalitetno i sigurno korištenje, nemojte izvršavati preinake bez konzultacije sa stručnom osobom. Za dugotrajno i sigurno korištenje, oko redovnog održavanja peći konzultirajte se s ovlaštenim servisom. Dozvoljeno je koristiti samo rezervne dijelove koje je odobrio proizvođač
- Peć ne smijete koristiti za izgaranje otpada, neodgovarajućih i nepreporučenih goriva, kao i tekućih goriva za potpalu.
- Dijelovi peći zagrijavaju se tijekom rada, stoga je potreban oprez pri rukovanju, on djeci nije dozvoljen, a obratite pozornost da se ne igraju u neposrednoj blizini peći.
- Dijelovi koji su zaštićeni termootpornom bojom tijekom prvog gorenja peći oslobađaju dim, što je posljedica stabilizacije boje. To je normalna pojava, pa je potrebno prozračiti prostoriju.
- U slučaju vatre u dimnjaku vrata peći i regulator trebaju biti zatvoreni. Vatra u dimnjaku ne smije se gasiti vodom jer to može dovesti do eksplozije. U takvim situacijama treba se obratiti nadležnoj vatrogasnoj službi pozivom na broj 112.



IKOMA prodajni centar d.o.o.
Ulica Miroslava Krleže 164, Bjelovar
www.ikoma.hr

Opis proizvoda:

- Štednjaci su namijenjeni za grijanje i pripremu hrane (kuhanje i pečenje)
- U opsegu isporuke nalazi se i dimovodni priključak od lijevanog željeza koji se povezuje pomoću vijka
- Staklenom pletenicom kvalitetno je izvedeno brtvljenje između gornje ploče i okvira štednjaka, između odvoda dima i dimovodnog otvora na ploči.
- Ložište je obloženo vatrootpornim opekama
- Pećnica štednjaka emajlirana je i zaštićena izolacijskim materijalom
- Bočne stranice, vrata ložišta, vrata pećnice, poklopac ladice i tava izrađeni su od čeličnog lima i zaštićeni emajlom
- Ukasni profili su od aluminija s eloksiranom površinom
- Na vratima pećnice nalazi se dekorativno staklo



- 1 – maska
- 2 – okvir
- 3 – priključak za odvod dima
- 4 – okrugli umetak ploče
- 5 – dugme za izbor režima rada
- 6 – ploča
- 7 – vrata ložišta
- 8 – vrata pećnice
- 9 – ladica
- 10 – postolje



IKOMA prodajni centar d.o.o.
Ulica Miroslava Krleže 164, Bjelovar
www.ikoma.hr

11 – dugme za reguliranje propuha

12 – otvor za čišćenje

13 – ručica rosta

14 – pećnica

15 – tava

16 – pepeljara

Tehnički podaci štednjaka Royal

- Snaga: **8,1 kW**
- Dimenzije peći (Š x V x D): 900 x 850 x 600 mm
- Dimenzije ložišta (Š x V x D): 250 x 175 x 400 mm
- Dimenzije pećnice (Š x V x D): 500 x 270 x 470 mm
- Maksimalni razmak od zapaljivih materijala: **500 mm sa stražnje, 500 mm bočne strane; 800 mm s prednje strane**
- Preporučeno gorivo: **drvo**
- Težina: **121 kg**
- Odvod dimnih plinova: **fi 120 mm**

- Emisija prašine (drvo): 0,037%
- Temperatura izlaznih dimnih plinova pri nominalnoj snazi: **277 °C**
- Prosječna koncentracija CO pri 13 % udjela kisika: 1242 mg / Nm³
- Stupanj učinkovitosti: **62%**
- Regulacija zraka: **primarna**
- Potreban propuh: 10 – 14 Pa
- Potrošnja goriva pri nominalnoj snazi: **2,2 kg/h**

Prostorni preduvjeti:

- Pri odabiru mjesta za ugradnju peći osigurajte nesmetani protok zraka
- Uzmite u obzir nosivost poda, ako pod ne može podnijeti težinu peći, potrebno ga je ojačati ili postaviti dodatne potporne grede peći u dogovoru sa stručnjakom
- Ako je pod izrađen od zapaljivih materijala, mora biti zaštićen izolacijskom pločom (čelik, mramor i kamen)
- Peć se ne smije postaviti tik do drvenih elemenata ili plastičnih dijelova pokućstva zato što tijekom svojeg rada (pri izgaranju goriva) stvara vrlo visoku radnu temperaturu koja se raspoređuje po vanjskim površinama peći.
- Peć se ne smije postaviti tik do rashladnih uređaja (hladnjaci, ledenice i slično)

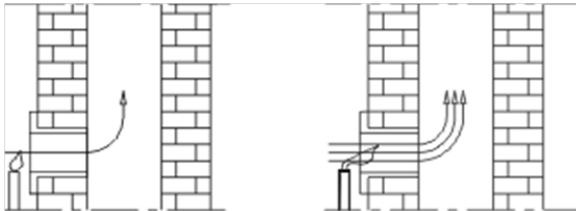
Priključak na dimnjak, opće informacije:

- Potražite pomoć stručnjaka koji su upoznati sa sigurnosnim pravilima kako bi ispravno instalirali peć
- Dimnjak na koji će peć biti instalirana mora biti izveden prema standardima i potrebno ga je redovito održavati



IKOMA prodajni centar d.o.o.
Ulica Miroslava Krleže 164, Bjelovar
www.ikoma.hr

- Peć na dimnjak treba biti spojena odgovarajućim dimovodnim cijevima kako bi se osiguralo odgovarajuće brtvljenje i protok dima iz peći u dimnjak
- Dimovodna cijev ne smije biti preduboko umetnuta u dimnjak kako ne bi smanjila površinu presjeka i tako smanjila propuh u dimnjaku
- **Većina problema kod rada kamina povezani su neadekvatnim protokom zraka!**
- Za ovaj štednjak potreban je protok zraka od 10 - 14 Pa, vrijednost niža od te onemogućuje pravilno izgaranje pa se kao rezultat toga stvara visoka koncentracija ugljika i višak dima koji izlazi kroz rešetku ili vrata peći, jer ne može izići kroz dimnjak. Ako je vrijednost protoka zraka previsoka, izgaranje će biti prebrzo, a rezultat će biti gubitak topline kroz dimnjak. U slučajevima kada je propuh veći od 15 Pa, trebaju se ugraditi elementi za smanjenje protoka zraka.
- Prije postavljanja peći, može se provjeriti propuh dimnjaka pomoću svijeće.



Slika 2. Prikaz protoka zraka kroz dimnjak uz eksperiment sa svijećom

Ukoliko je loš propuh u dimnjaku (Slika 2 - lijevo), mora se provjeriti ispravnost dimnjaka. Dimnjak bi se trebao nalaziti u unutrašnjosti objekta. Ukoliko je na vanjskim zidovima objekta obvezno se dimnjak mora izolirati.

Peć zahtijeva osiguran dovod svježeg zraka u prostoriju u kojoj je instalirana, pri čemu površina otvora za dovod svježeg zraka ne smije biti manja od 0,4 dm³. Uređaj za dovod svježeg zrak montirati izvan zajedničke prostorije za ventilaciju koja mora biti osigurana vratima i rešetkom.

Opće karakteristike dimnjaka:

- Da bi se olakšao protok zraka u dimnjak, on mora biti najmanje jedan metar iznad ruba krova i ne smije biti zaklonjen drugim objektima
- Da bi se osigurao pravilan protok dima, površina presjeka izlaza zraka na izlazu iz dimnjaka mora biti dvostruko veća od površine presjeka dimovodnih cijevi, a poklopac dimnjaka nikada ne smije ometati protok zraka.
- Ispravan dimnjak osigurava odvod dima i sprječava njegov povratak, no kada su meteorološki uvjeti loši (u slučaju jakog vjetera) to se odražava na potreban podtlak u dimnjaku i u tim slučajevima može doći do povrata dima u prostoriju – tada korištenje peći treba izbjegavati, a oko ispravnosti dimnjaka treba se konzultirati sa za to stručnom osobom.
- Nepravilno održavanje dimnjaka uzrok je otežanog protoka dima, zbog lomljenja i odvajanja žbuke od opeke i ostalih materijala od kojih je dimnjak izrađen, kao i zbog taloženja nusprodukata izgaranja i vanjskih predmeta koji padaju u dimnjak.



IKOMA prodajni centar d.o.o.
Ulica Miroslava Krleže 164, Bjelovar
www.ikoma.hr

- Dimnjak mora biti toplinski izoliran ili će doći do kondenzacije.
- Unutarnji dijelovi cijelog dimnjaka trebali bi imati glatku površinu, a korišteni materijali trebali bi biti otporni na temperaturu i kemijske nusprodukte izgaranja.

Spajanje peći na dimnjak:

- Metalna cijev koja spaja peć i dimnjak ne smije imati promjer manji od promjera izlaza dima peći.
- Peć nije preporučljivo priključiti na zajednički dimnjak jer se to može loše odraziti na potreban protok zraka. Na isti dimnjak ne smije biti priključen uređaj koji koristi plin.
- Svaki put kad primijetite smanjeni protok zraka trebali biste očistiti peć, dimovodne cijevi i dimnjak. Čišćenje obavljajte kad je peć hladna.
- Da bi oprema ispravno funkcionirala, od ključne je važnosti imati dovoljno zraka za izgaranje na mjestu gdje je peć postavljena. To znači da za dobro izgaranje zrak mora cirkulirati kroz odgovarajuće otvore za zrak, čak i kad su vrata i prozori zatvoreni. Propuh u dimnjaku trebao bi biti 12 Pa.
- Mjerenje treba uvijek izvoditi kad je kamin vruć. Kada propuh prelazi 15 Pa, potrebno ga je smanjiti ugradnjom dodatnog ventila za kontrolu propuha u dimovodnu cijev i dimnjak.

Energent:

- Koristite samo suho drvo.
- Kalorijska vrijednost drveta smanjuje se ako je drvo mokro jer prisutnost vlage znači da se veliki dio proizvedene topline koristi za isparavanje vlage, rizik od zagušenja naglo raste s kondenzacijom vlage u dimnjaku.
- Preporučena vlažnost drva je do 20%. Mokro drvo ne samo da loše gori, već otežava paljenje i oštećuje dimnjak.
- Vodena para stvara produkt poput octene kiseline, metilnog alkohola i katrana koji doprinose stvaranju naslaga štetnih za kamin i dimnjak.
- Sirovo drvo nije dobar energent jer se većina proizvedene energije koristi za isparavanje vode (vlaga mladog stabla bez kore je oko 75%).
- Da bi se dobilo suho drvo, s oko 15-20% vlage, mora se zimi sjeći na komade željene duljine i maksimalnog promjera 8-15 cm. Nakon toga ga morate čuvati na zaštićenom mjestu s ventilacijom najmanje 2 godine (4 godine za hrast koji prvo mora biti izložen kiši da bi eliminirao tanin). Drvo mora biti složeno na način koji osigurava protok zraka koji prilikom cirkulacije između trupaca uklanja vlagu.
- Apsolutno nikada nemojte koristiti zeleno ili vlažno drvo, drvo koje se već koristi u druge svrhe (obojano ili podmazano drvo), koks ili visokokalorični ugljen. Korištenje gore spomenutih materijala i šteta prouzročena time poništava jamstvo, pa proizvođač u ovom slučaju ne preuzima odgovornost.
- Dozvoljeno je koristiti drvene cjepanice.
- Vlažno drvo otežava gorenje jer povećava potrebnu energiju za isparavanje postojeće vode. Negativni učinak vlage je taj što se s padom temperature voda kondenzira, prvo u kaminu, a zatim u dimnjaku. Između ostalog, za sagorijevanje se ne smiju koristiti sljedeći materijali:



IKOMA prodajni centar d.o.o.
Ulica Miroslava Krleže 164, Bjelovar
www.ikoma.hr

ostaci ugljena, ostaci kore, vlažno drvo ili obojeno drvo, plastični materijali i organski materijali; u ovom slučaju jamstvo za proizvod je ništavno.

Preporuka za odabir drva za ogrjev:

Vrsta drveta	Kvaliteta
Grab	Odlično
Hrast	Odlično
Jasen	Vrlo dobro
Javor	Vrlo dobro
Breza	Dobro
Brijest	Dobro
Bukva	Dobro
Vrba	Jedva dovoljno
Bor	Jedva dovoljno
Joha	Loše
Ariš	Loše
Tilija	Jako loše
Topola	Jako loše

Loženje kamina

Prije prvoga loženja, potrebno je prebrisati sve emajlirane površine peći suhom krpom, ukloniti prašinu i nečistoće s ploče peći kako bi se izbjeglo izgaranje nečistoća na peći i stvaranje neugodnih mirisa pri izgaranju. Pri prvome loženju može doći do lakog dimljenja naročito s površine ploče ali i ostalih dijelova koji su zaštićeni termootpornom bojom (prednja strana s vratima). To je normalna pojava pri prvome loženju i brzo nestaje, a nakon toga prostoriju je potrebno prozračiti.

Dijelovi uređaja, osobito vanjska površina, ne smiju se dodirivati u toku upotrebe, a loženje i čišćenje obavljajte s pojačanim oprezom.

Potpalu vatre u ložištu obaviti sljedećim redoslijedom:

- Otvoriti vrata ložišta štednjaka
- U ložište ubaciti usitnjena drva
- Izvršiti potpaljivanje
- Vrata pepeljare ostaviti otvorena dok se ne pojavi stabilan plamen, a nakon zatvaranja intenzitet gorenja regulirati regulatorom propuha
- Zatvoriti vrata ložišta i pepeljare
- po stvaranju osnovnog žara u ložište ubaciti krupnije komade drveta i zatvoriti vrata ložišta
- Novo gorivo nikada ne dodajte na plamen



IKOMA prodajni centar d.o.o.
Ulica Miroslava Krleže 164, Bjelovar
www.ikoma.hr

- Kod svakog dodavanja goriva peć se mora polagano otvarati, na taj način se izbjegava ulaz dima u prostoriju.

Povišene vanjske temperature mogu izazvati loše strujanje zraka (propuh) u dimnjaku, pa se preporučuje češće loženje u manjim količinama.

Režimi rada štednjaka:

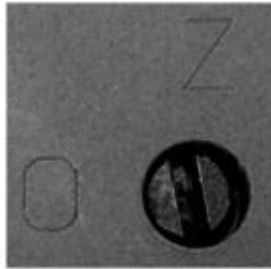
- **Kombinirani:** za istovremeno pečenje u pećnici, kuhanje na ploči štednjaka i zagrijavanje prostora potrebno je gurnuti ručicu regulatora od sebe ka unutrašnjosti štednjaka, a propuh podesiti na srednju vrijednost okretanjem regulatora dovoda zraka na vratima pepeljare
- **Brzo kuhanje:** intenzivno zagrijavanje gornje ploče postiže se dodavanjem malih količina drva, pri tom ručica regulatora mora biti izvučena svo vrijeme kuhanja, propuh podešen na središnju vrijednost, a vrata pećnice zatvorena
- **Pečenje:** ručica regulatora primarnog zraka treba biti uvučena u središte štednjaka, a vrata pećnice moraju biti zatvorena.
- **Grijanje:** za potrebe grijanja koristi se drvo

Za pravilan rad peći, potrebno je:

- redovito čišćenje peći i dimnjaka,
- redovito prozračivanje prostorija radi dobrog gorenja
- redovito uklanjanje pepela iz pepeljare peći
- nagomilane ne izgorjele tvari redovito uklanjati s rešetke priborom za čišćenje
- izbjegavate nagle promjene temperature (temperaturne šokove) i pregrijavanje peći
- Sljedeća količina drva se ubacuje tek nakon što prethodna količina izgori.
- Tijekom rada peći ne otvarati vrata bez potrebe. Vrata jedino otvoriti u radu pri punjenju ložišta gorivom.
- Ložište i otvor za pepeo moraju biti zatvoreni, osim za vrijeme paljenja, dodavanja goriva i kod uklanjanja preostalog materijala kako bi se spriječio izlazak dima iz peći



IKOMA prodajni centar d.o.o.
Ulica Miroslava Krležje 164, Bjelovar
www.ikoma.hr



Slika 6.



Slika 7.



Slika 8.

Dugme za izbor rada štednjaka (slika 6) ima dva položaja, O za potpaljivanje vatre i kuhanje; Z za kuhanje, pečenje i grijanje.

Reguliranje protoka zraka (slika 7) ima dva ekstremna položaja, MAX i MIN.

Položaji za obje regulacije namještaju se pomoćnim priborom (slika 8).

Čišćenje i održavanje peći:

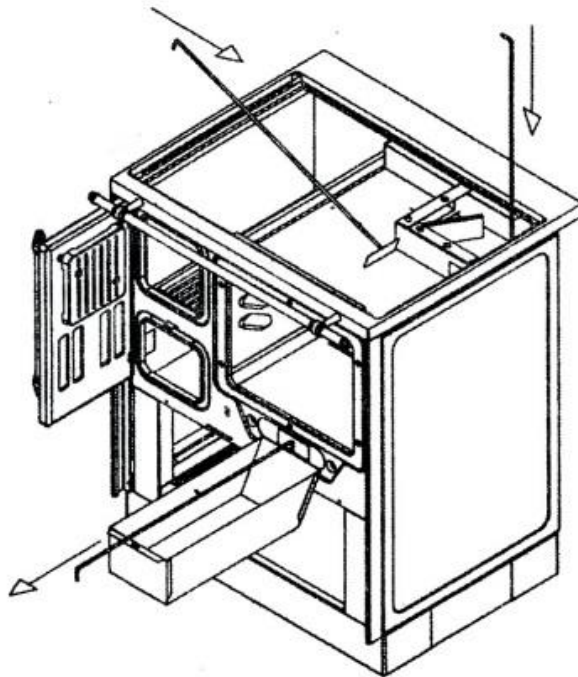
- Preporučujemo svakodnevno uklanjanje pepela
- Peć, dimovodi i dimnjak moraju se čistiti više puta godišnje, to je važan preduvjet za dugotrajno i sigurno korištenje
- Pepeo se ne smije nakupljati do točke u kojoj dodiruje rešetku od lijevanog željeza; to bi poremetilo cirkulaciju primarnog zraka i polako ugušilo vatru
- Pri čišćenju vanjskih površina nemojte koristiti abrazivna sredstva za čišćenje koja mogu oštetiti zaštitni sloj boje.
- Ne upotrebljavajte kemijska sredstva za čišćenje koja sadrže razrjeđivač, jer su lijevani dijelovi i limovi zaštićeni slojem boje otpornim na toplinu.
- Očistite staklo vrata deterdžentom kad je hladno. Nemojte koristiti abrazivna sredstva za čišćenje jer to može oštetiti staklenu površinu. Isperite staklo čistom vodom i osušite ga.
- Peć čistite samo kad je hladna
- Za dugotrajno i sigurno korištenje obratite se ovlaštenom servisu za redovno održavanje



IKOMA prodajni centar d.o.o.
Ulica Miroslava Krleže 164, Bjelovar
www.ikoma.hr



Slika 9.



Slika 10.

Demontaža se obavlja po sljedećem rasporedu:

- Skidanje dimovodnih cijevi
- Uklanjanje okruglog modela ploče
- Blago gurnuti vrata ka štednjaku kako bi se naslonila na graničnike
- Vrata pećnice povući na gore, a zatim donji dio od štednjaka
- Odviti dugme na kojima je pričvršćen poklopac otvora za čišćenje (slika 1, pozicija 12)
- Skidanje poklopca za čišćenje

Čišćenje unutrašnjosti štednjaka od naslaga čađe (slika 10)



IKOMA prodajni centar d.o.o.
Ulica Miroslava Krleže 164, Bjelovar
www.ikoma.hr

Postupak u slučaju kvara:

■ *Poteškoće u radu peći:*

Provjerite je li ulazna točka dimnjaka pravilno izvedena, jesu li dimenzije dimnjaka točne i odgovaraju li peći, ako je dimnjak toplinski izoliran i izrađen u skladu sa standardima.

■ *Poteškoće u paljenju peći:*

Otvorite primarne kontrole zraka i dima. Koristite suho drvo; prozračite sobu kako biste osigurali dovoljne količine kisika. Dimnjak se mora prilagoditi uređaju koji se koristi.

■ *Dim koji izlazi:*

Provjerite jesu li otvoreni dovodi za usis primarnog zraka, izlazi li dim na ulazu u dimnjak, je li pepeo ili drugi ostaci začepio cijev ili rešetku od lijevanog željeza. Provjerite ima li dovoljno strujanja zraka i propuha u dimnjaku, a također provjerite i brtve.

■ *Prljavo staklo:*

Mokro drvo - koristite suho drvo (s maksimalno 20% vlage), neadekvatno gorivo, previše goriva u kaminu, nedovoljno strujanje zraka, pogrešno reguliranje, ako su zatvorene komande za usis sekundarnog zraka - staklo se u kratkom vremenu zaprlja.

■ *Kondenzacija:*

Tijekom prvih nekoliko paljenja, kondenzacija je normalna, to je zato što ugrađeni materijali sadrže vlagu. Ako se problem nastavi, provjerite je li drvo koje koristite vlažno ili neodgovarajuće osušeno. Dimnjak ne smije prebrzo hladiti ispušni plin.

Sigurnost od požara:

Tijekom ugradnje štednjaka poduzmite sljedeće sigurnosne mjere.

- osigurati dovoljnu toplinsku izolaciju; poštivati minimalnu sigurnu udaljenost predmeta i komada namještaja koji su zapaljivi ili osjetljivi na toplinu (namještaj, drveni predmeti, posteljina itd.) i materijali zapaljivog sastava. Držite se svih minimalnih sigurnosnih udaljenosti i ne koristite vrijednosti niže od propisanih.
- ispred peći ne stavljajte zapaljive predmete ili materijale osjetljive na toplinu na udaljenost manju od 100 cm. Ako je kamin ugrađen na površinu izrađenu od zapaljivih materijala, pod mora biti prekriven vatrootpornim pločama.
- ne stavljajte zapaljive materijale iznad kamina. Kad je kamin u funkciji, ladica za pepeo mora se zatvoriti. Čvrsti ostaci izgaranja (pepeo) moraju se sakupljati u vatrostalnu, nepropusnu posudu. Ne palite kamin kada dolazi do emisije plina ili pare (npr. Ljepilo, benzin ...). Nikada ne ostavljajte zapaljive materijale u blizini kamina. Kad je kamin u funkciji, zrači toplinom koja zagrijava površine vrata, stakla, kvaka, dimovodnih cijevi, dimnjaka i prednjeg dijela peći.



IKOMA prodajni centar d.o.o.
Ulica Miroslava Krleže 164, Bjelovar
www.ikoma.hr

- uporaba vlažnog goriva uzrokuje nakupljanje kreozota u dimnjaku i može dovesti do požara dimnjaka.

U slučaju požara u dimnjaku:

- Zatvorite vrata kontrole usisa zraka. Ugasite vatru CO2 aparatom za gašenje požara ili aparatom sa suhim prahom "S". Pozovite vatrogasce.
- Ne gasite vatru mlazom vode. Kad se vatra ugasi, stručnjak treba provjeriti dimnjak kako bi se otkrile pukotine ili mjesta curenja.

Proizvod je proizveden od materijala koji se mogu reciklirati.

Pakiranje: Ambalažni materijal se 100% može reciklirati. Pri odlaganju ambalaže pridržavajte se lokalnih propisa.

TRAJANJE JAMSTVA:

- IKOMA prodajni centar propisuje jamstvo u trajanju od 24 mjeseca za MBS proizvode, kada je riječ o greškama u proizvodnji i konstrukcijskim materijalima

UVJETI JAMSTVA:

- Jamstveni list vrijedi samo ispravno popunjen i uz njega je potrebno priložiti račun za kupljeni proizvod
 - Jamstvo vrijedi jedino u slučaju ispravnog korištenja proizvoda
 - Jamstvom nije obuhvaćena šteta uzrokovana nesavjesnim rukovanjem proizvodom
- Izjavljujemo da ćemo u jamstvenom roku izvršavati popravke proizvoda pravovremeno, u skladu sa zakonom
- Ovo jamstvo ne mijenja prava omogućena Zakonom o zaštiti potrošača u Republici Hrvatskoj
 - Jamstvo vrijedi isključivo za proizvode kupljene u Ikoma prodajnom centru

POPRAVCI:

- **Popravak proizvoda će se izvršiti unutar 30 radnih dana od dostave servisu.**

DIJELOVI KOJI NISU PREDMET JAMSTVA:

- Staklo – lom stakla zbog vanjskih utjecaja i promjene na površini zbog toplinskih utjecaja
 - Promjena osnovne boje materijala zbog utjecaja ekstremno visoke temperature
- Površine materijala – promjene uzrokovane korištenjem abrazivnih sredstava za čišćenje
- Dijelovi koji podliježu utjecaju visokih temperaturnih opterećenja – posuda za pepeo.

REZERVNI DIJELOVI:



IKOMA prodajni centar d.o.o.
Ulica Miroslava Krleže 164, Bjelovar
www.ikoma.hr

- Rezervne dijelove možete zatražiti u Ikoma prodajnom centru, uz predočenje računa o kupnji i podataka iz jamstvenog lista.

PRODAVATELJ/OVLAŠTENI SERVIS:

Ikoma prodajni centar d.o.o.
Ul. Miroslava Krleže 164,
43 000 Bjelovar
reklamacije@ikoma.hr
tel:/ +385 43 675 700

KUPAC/KORISNIK

Ime i Prezime _____
Adresa _____
Proizvod _____
Broj računa _____

Mjesto i datum kupnje/žig prodavatelja

