



IKOMA prodajni centar d.o.o.
Ulica Miroslava Krleže 164, Bjelovar
www.ikoma.hr

MBS Thermo In

Upute za postavljanje i upotrebu (HRV)

Proizvedena u skladu s pozitivnim propisima norme EN 13 240

Hvala Vam što ste odabrali MBS proizvod.

Pažljivo pročitajte upute za korištenje i uživajte u toplini prostora već od prvog korištenja.



Opći podaci:

- Naziv proizvoda: **Peć na kruta goriva Thermo IN**
- Model: **Thermo IN**
- Proizvođač: **MBS – Maber Comerc d.o.o., Đure Strugara 20, Smederevo, Srbija**
- Zemlja podrijetla: **Republika Srbija**
- Uvoznik: **Ikoma prodajni centar d.o.o., Ulica Miroslava Krleže 164, Bjelovar, Republika Hrvatska**
- Namjena: **Peć MBS IN** predviđena je za grijanje prostora i centralno grijanje



IKOMA prodajni centar d.o.o.
Ulica Miroslava Krleže 164, Bjelovar
www.ikoma.hr

Važna upozorenja prije upotrebe:

Kako bi Vaša peć pravilno radila važno je pročitati ove upute i pridržavati se smjernica za uporabu i rukovanje. Učinkovitost rada proizvoda ovisi o ispravnoj instalaciji, stoga je vrlo važno slijediti upute za postavljanje, **poštujući nacionalno zakonodavstvo ili neke druge europske ili lokalne norme.**

- Koristite samo preporučene vrste goriva: drvene cjepanice.
- Pobrinite se za dovod svježeg zraka u prostoriju u kojoj je peć postavljena. Ukoliko se u istoj prostoriji nalaze i drugi proizvodi koji ispuhuju zrak (npr. napa za paru, sušilica rublja, ventilatori i slično), onda se po potrebi treba osigurati dovod svježeg zraka za izgaranje. U takvim se situacijama uvijek dobro posavjetovati s dimnjačarom. Ulazne rešetke moraju biti tako postavljene da ne postoji mogućnost zaustavljanja dovoda zraka.
- Za pravilno gorenje, pri normalnom radnom režimu, propuh u dimnjaku trebao bi biti 12 ± 2 Pa. U slučaju da je propuh veći od 15Pa, nužno je ugraditi prigušnu klapnu u dimnjak.
- Zabranjeno je u ložište ili na ploču peći stavljati eksplozivne tvari ili bilo kakve druge zapaljive materijale. Lako zapaljive stvari nemojte odlagati u blizini peći.
- Vrata ložišta i pepeljare trebaju uvijek biti propisno zatvorena, osim tijekom loženja ili čišćenja, a prilikom otvaranja vrata koristite zaštitne rukavice kako se ne bi opekli na ručku brave. Vrata ložišta prilikom ubacivanja goriva otvarajte lagano kako bi se omogućilo
- Konstrukcija peći pomno je izrađena za kvalitetno i sigurno korištenje, nemojte izvršavati preinake bez konzultacije sa stručnom osobom. Za dugotrajno i sigurno korištenje, oko redovnog održavanja peći konzultirajte se s ovlaštenim servisom. Dozvoljeno je koristiti samo rezervne dijelove koje je odobrio proizvođač
- Peć ne smijete koristiti za izgaranje otpada, neodgovarajućih i nepreporučenih goriva, kao i tekućih goriva za potpalu.
- Dijelovi peći zagrijavaju se tijekom rada, stoga je potreban oprez pri rukovanju, on djeci nije dozvoljen, a obratite pozornost da se ne igraju u neposrednoj blizini peći.
- Dijelovi koji su zaštićeni termootpornom bojom tijekom prvog gorenja peći oslobađaju dim, što je posljedica stabilizacije boje. To je normalna pojava, pa je potrebno prozračiti prostoriju.
- U slučaju vatre u dimnjaku vrata peći i regulator trebaju biti zatvoreni. Vatra u dimnjaku ne smije se gasiti vodom jer to može dovesti do eksplozije. U takvim situacijama treba se obratiti nadležnoj vatrogasnoj službi pozivom na broj 112.



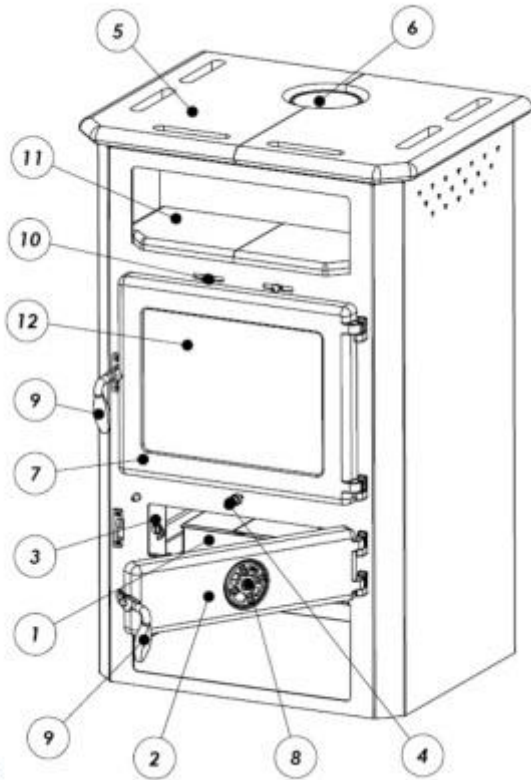
IKOMA prodajni centar d.o.o.
Ulica Miroslava Krleže 164, Bjelovar
www.ikoma.hr

Opis proizvoda:

- Peć Thermo IN dizajnirana je za unutarnje grijanje prostora i centralno grijanje
- Na slici 1 je prikazan izgled peći sa sastavnim dijelovima bitnim za rukovanje
- Thermo IN opremljen je kotlom zapremnine 24 litre, izrađenog od kotlovskog lima za dugotrajnost kotla
- Priključci za vodu su 1"
- Gornja ploča izrađena je od kamena s lijevanim priključkom odvoda dima koji je montiran na ploču s dva vijka. Ispod gornje ploče nalazi se prostor za podgrijavanje hrane
- Toplina se prenosi kroz staklo i kroz lijevane dijelove kamina
- Lijevani dijelovi peći zaštićeni su bojom otpornom na toplinu i u prvih nekoliko primjena pojavit će se dim i miris koji su rezultat stabilizacije boje. Potrebno je provjetravati prostoriju u kojoj se nalazi peć
- Ložište je izrađeno od sivog lijeva i čeličnog lima
- Vrata ložišta su izrađena od lijevanog željeza, a na njima se nalazi kvalitetno staklo otporno na visoke temperature
- Vrata pepeljare su izrađena od lijevanog željeza i i imaju regulator protoka zraka
- Bočne strane izrađene su u varijanti od emajliranih ili kamenih ploča, ovisno o modelu
- Svi materijali od kojih je peć izrađena mogu se reciklirati, a brtveni elementi izrađeni su od materijala koji ne sadrže azbest.
- Umjesto gornje ploče nalazi se kamen
- Peći za centralno grijanje Thermo IN namijenjene su grijanju stambenih prostora.
- Termički ventil sastavni je dio instalacije, nije dio proizvoda i ne nalazi se u opsegu isporuke, služi kao zaštita od pregrijavanja, a preporučuje se ugradnja Caleffi 544 ½ prikazan na slici 2. Jamstvo proizvoda vrijedi isključivo uz njegovu ugradnju



IKOMA prodajni centar d.o.o.
Ulica Miroslava Krleže 164, Bjelovar
www.ikoma.hr



Slika 1

Slika 1. dijelovi peći

Dijelovi peći:

- 1 – pepeljara
- 2 – vrata pepeljare
- 3 – dugme termoregulatora
- 4 – ručica rosta
- 5 – ploča od prirodnog kamena
- 6 – odvod dima
- 7 – vrata ložišta
- 8 – pomoćni regulator
- 9 – ručice
- 10 – čistač stakla
- 11 – prostor za podgrijavanje
- 12 – staklo vrata ložišta



IKOMA prodajni centar d.o.o.
Ulica Miroslava Krleže 164, Bjelovar
www.ikoma.hr



Slika 2

Tehnički podaci:

- Naziv peći: **Thermo IN**
- Namjena: peć za grijanje stambenog prostora na kruto gorivo
- Dimenzije peći (visina x širina x dubina): **1000 x 455 x 440 mm**
- Dimenzije ložišta (visina x širina x dubina): **320 x 408 x 390 mm**
- Priključak dimnjaka: **fi 150 mm, središnji položaj**
- **Regulacija zraka: primarna, sekundarna**
- Težina: **166,5 kg**
- Preporučeno gorivo: **drvo**
- Maksimalni razmak od zapaljivih materijala: **500 mm sa stražnje, 500 mm bočne strane; 800 mm s prednje strane**
- Nazivna toplinska snaga: **19,5 kW**
- Snaga predana vodi: **16 kW**
- Snaga predana prostoru: **3,5 kW**
- Snaga zagrijavanja prostora: **6,6 m²/1kW**
- **Emisija prašine (drvo): 28 mg/Nm³**
- **Temperatura izlaznih dimnih plinova pri nominalnoj snazi: 280 °C**
- **Prosječna koncentracija CO pri 13 % udjela kisika: 1141 mg / Nm³**
- **Stupanj učinkovitosti: 77,2 %**
- Potrošnja goriva pri nominalnoj snazi: **4,8 kg**
- Količina vode u kotlu: **24 litre**
- Priključak za vodu: **1"**
- Maksimalni radni pritisak: **1 bar**

Prostorni preduvjeti:

- Pri odabiru mjesta za ugradnju peći osigurajte nesmetani protok zraka
- Uzmite u obzir nosivost poda, ako pod ne može podnijeti težinu peći, potrebno ga je ojačati ili postaviti dodatne potporne grede peći u dogovoru sa stručnjakom

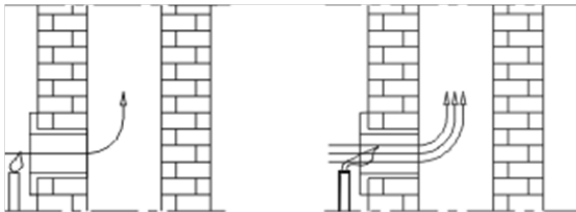


IKOMA prodajni centar d.o.o.
Ulica Miroslava Krleže 164, Bjelovar
www.ikoma.hr

- Ako je pod izrađen od zapaljivih materijala, mora biti zaštićen izolacijskom pločom (čelik, mramor i kamen)
- Peć se ne smije postaviti tik do drvenih elemenata ili plastičnih dijelova pokućstva zato što tijekom svojeg rada (pri izgaranju goriva) stvara vrlo visoku radnu temperaturu koja se raspoređuje po vanjskim površinama peći.
- Peć se ne smije postaviti tik do rashladnih uređaja (hladnjaci, ledenice i slično)

Priključak na dimnjak, opće informacije:

- Potražite pomoć stručnjaka koji su upoznati sa sigurnosnim pravilima kako bi ispravno instalirali peć
- Dimnjak na koji će peć biti instalirana mora biti izveden prema standardima i potrebno ga je redovito održavati
- Peć na dimnjak treba biti spojena odgovarajućim dimovodnim cijevima kako bi se osiguralo odgovarajuće brtvljenje i protok dima iz peći u dimnjak
- Dimovodna cijev ne smije biti preduboko umetnuta u dimnjak kako ne bi smanjila površinu presjeka i tako smanjila propuh u dimnjaku
- **Većina problema kod rada kamina povezani su neadekvatnim protokom zraka!**
- Za ovaj kamin potreban je protok zraka od 10 - 12 Pa, vrijednost niža od te onemogućuje pravilno izgaranje pa se kao rezultat toga stvara visoka koncentracija ugljika i višak dima koji izlazi kroz rešetku ili vrata peći, jer ne može izići kroz dimnjak. Ako je vrijednost protoka zraka previsoka, izgaranje će biti prebrzo, a rezultat će biti gubitak topline kroz dimnjak. U slučajevima kada je propuh veći od 15 Pa, trebaju se ugraditi elementi za smanjenje protoka zraka.
- Prije postavljanja peći, može se provjeriti propuh dimnjaka pomoću svijeće.



Slika 2. Prikaz protoka zraka kroz dimnjak uz eksperiment sa svijećom

Ukoliko je loš propuh u dimnjaku (Slika 2 - lijevo), mora se provjeriti ispravnost dimnjaka. Dimnjak bi se trebao nalaziti u unutrašnjosti objekta. Ukoliko je na vanjskim zidovima objekta obvezno se dimnjak mora izolirati.

Peć zahtijeva osiguran dovod svježeg zraka u prostoriju u kojoj je instalirana, pri čemu površina otvora za dovod svježeg zraka ne smije biti manja od 0,4 dm³. Uređaj za dovod svježeg zrak montirati izvan zajedničke prostorije za ventilaciju koja mora biti osigurana vratima i rešetkom.

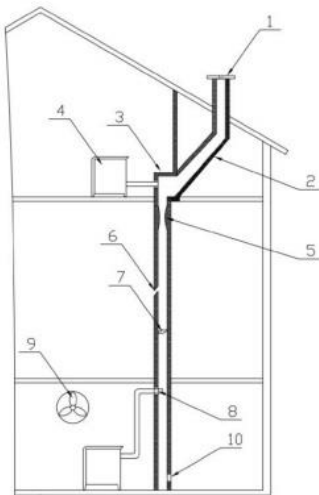
Nedostaci dimnjaka mogu biti (slika 3):

1. Dimnjak je niži od vrha krova, mali poprečni presjek izlaza



IKOMA prodajni centar d.o.o.
Ulica Miroslava Krležje 164, Bjelovar
www.ikoma.hr

2. Preveliki nagib
3. Nagla promjena pravca dimnog kanala
4. Peć ili drugi uređaj priključeni na isti kanal
5. Izbočine u dimnom kanalu
6. Pukotine
7. Strano tijelo ili nakupljena garež
8. Preduboko umetnuta cijev
9. Ventilator ili drugi uređaj koji stvara pod pritisak u prostoriji
10. Nezabrtvljen ili otvoren otvor za čišćenje



Znakovi lošeg protoka zraka:

- Prljavo staklo
- Vruća ručka
- Povrat dima u prostoriju

Opće karakteristike dimnjaka:

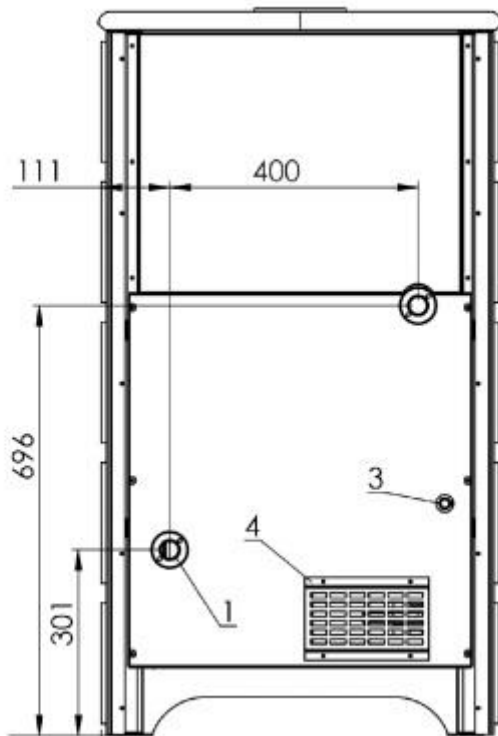
- Da bi se olakšao protok zraka u dimnjak, on mora biti najmanje jedan metar iznad ruba krova i ne smije biti zaklonjen drugim objektima
- Da bi se osigurao pravilan protok dima, površina presjeka izlaza zraka na izlazu iz dimnjaka mora biti dvostruko veća od površine presjeka dimovodnih cijevi, a poklopac dimnjaka nikada ne smije ometati protok zraka.
- Ispravan dimnjak osigurava odvod dima i sprječava njegov povratak, no kada su meteorološki uvjeti loši (u slučaju jakog vjetera) to se odražava na potreban podtlak u dimnjaku i u tim slučajevima može doći do povrata dima u prostoriju – tada korištenje peći treba izbjegavati, a oko ispravnosti dimnjaka treba se konzultirati sa za to stručnom osobom.
- Nepravilno održavanje dimnjaka uzrok je otežanog protoka dima, zbog lomljenja i odvajanja žbuke od opeke i ostalih materijala od kojih je dimnjak izrađen, kao i zbog taloženja nusprodukata izgaranja i vanjskih predmeta koji padaju u dimnjak.
- Dimnjak mora biti toplinski izoliran ili će doći do kondenzacije.



IKOMA prodajni centar d.o.o.
Ulica Miroslava Krleže 164, Bjelovar
www.ikoma.hr

- Unutarnji dijelovi cijelog dimnjaka trebali bi imati glatku površinu, a korišteni materijali trebali bi biti otporni na temperaturu i kemijske nusprodukte izgaranja.

Stražnja strana peći sa svim pozicijama i dimenzijama potrebnim za povezivanje na instalaciju centralnog grijanja:



Slika 5

- 1 – Dovod hladne vode iz kotla 1"
- 2 – Izlaz tople vode iz kotla 1"
- 3 – Pozicija sonde termoregulatora prirodnog zraka
- 4 – automatski termoregulator primarnog zraka

Obavezna je ugradnja četveroputnog miješajućeg ventila na za to predviđeno mjesto i nalijegajućeg cijevnog termostata podešenih na 50 stupnjeva C. Njihova ugradnja sprječava pojavu kondenzacije na zidovima kotla u ložištu i tako produžuje radni vijek proizvoda.

Instaliranje peći na sustav centralnog grijanja:

- Za dovod i odvod vode u sistem etažnog (centralnog) grijanja predviđeni su priključci na kotlu 1". - Peć se može montirati na zatvoreni ili otvoreni sistem centralnog grijanja.



IKOMA prodajni centar d.o.o.
Ulica Miroslava Krleže 164, Bjelovar
www.ikoma.hr

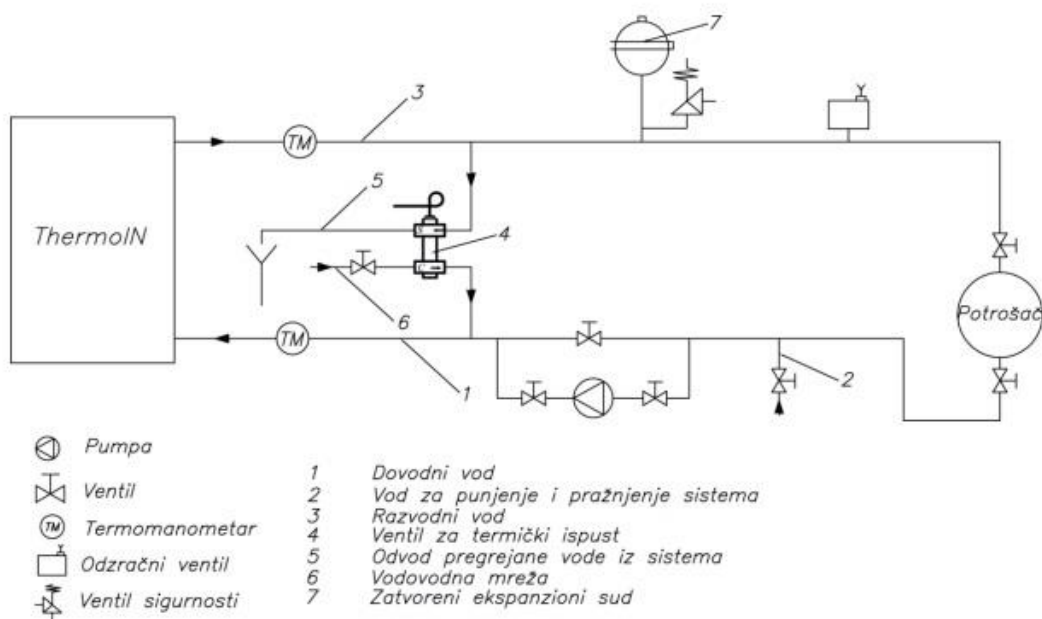
Montaža na zatvoreni sistem centralnog grijanja: - Sigurnosni ventil mora biti postavljen u blizini kotla i mora biti podešen na pritisak od maksimalno 3 bara (kotao je testiran na 4 bara). Spojni vod sigurnosnog ventila mora biti što kraći i ne smije imati mogućnost zatvaranja. U ovomvodu ne smije biti ni jedan ventil, ni jedan ventil niti bilo koja druga armatura.

Zatvorena ekspanzijska posuda se postavlja blizu kotla i sigurnosni vod joj je kratak.

Zapremina ekspanzijske posude se određuje na osnovu kapaciteta kotla pri čemu važi odnos 1kW:1l.

- Obavezna je ugradnja termičkog osigurača kotla na za to predviđenom mjestu.

Preporučujemo termički osigurač marke Caleffi 544.



Montaža na otvoreni sustav centralnog grijanja:

Kod ovog sistema na polazni vod se postavljaju redom sigurnosni razvodni vod ekspanzijske posude i ventil kotla, a na polazni vod sistema se postavlja ventil kotla, pumpa i ventil. Neposredno ispod otvorene ekspanzijske posude postavlja se kratka veza između sigurnosnog razvodnog voda i sigurnosnog povratnog voda, koja ima čini zaštitu od smrzavanja. Na sigurnosno razvodnom i sigurnosno povratnom vodu ne smije biti nikakve armature. Ekspanzijska posuda mora imati preljevnu cijev kao što je prikazano na slici 5. Zapremina ekspanzijske posude određuje se po obrascu: $V = 0,07 \times V_{\text{vode}}$, (l), gdje je V zapremina vode u cijelom postrojenju.

Otvorena ekspanzijska posuda postavlja se vertikalno iznad najvišeg grijanog tijela. Kod otvorenog sistema grijanja je moguć gravitacijski sistem grijanja.



IKOMA prodajni centar d.o.o.
Ulica Miroslava Krleže 164, Bjelovar
www.ikoma.hr

Napomena: Instalaciju grijanja i spajanje peći na sustav treba prepustiti za to ovlaštenoj osobi, koja će jamčiti za ispravnost sustava centralnog grijanja. Ukoliko je sustav centralnog grijanja loše projektiran i to se odrazi na rad peći, odgovornost snosi izvođač centralnog grijanja.

Svi priključci moraju biti dobro pritegnuti.

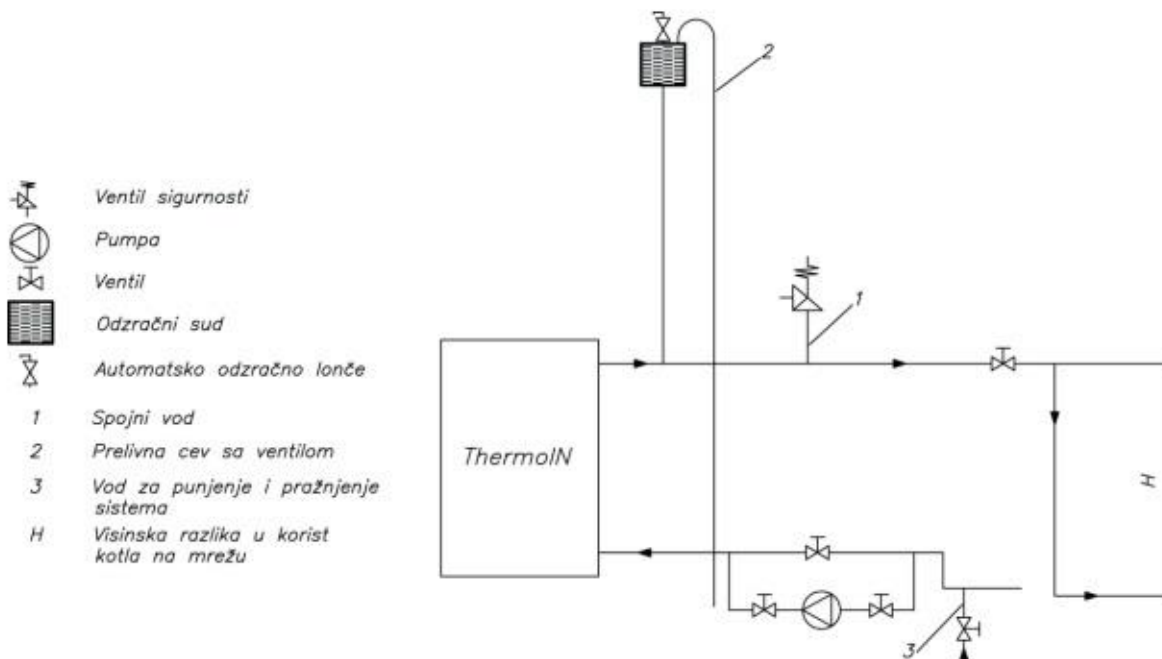
Prije puštanja u rad kompletnu instalaciju treba ispitati vodom pod pritiskom od 3 bara.

Pri ugradnji sigurnosnog ventila obratite pozornost na direktno povezivanje s vodovodom i kanalizacijom, kao i na to da su ventili (slavine) uvijek otvoreni.

Ako se koristi armirano crijevo za povezivanje s drenažnim odvodom, ono mora biti udaljeno od stražnje strane peći.

Pri prvom loženju potrebno je ispitati ispravnost ventila kratkotrajnim pregrijavanjem do 100°C.

Potrebno je ispitati ispravnost regulatora propuha i instalacije za razvod tople vode do radijatora, kao i samih radijatora.





IKOMA prodajni centar d.o.o.
Ulica Miroslava Krleže 164, Bjelovar
www.ikoma.hr

Spajanje peći na dimnjak:

- Metalna cijev koja spaja peć i dimnjak ne smije imati promjer manji od promjera izlaza dima peći.
- Peć nije preporučljivo priključiti na zajednički dimnjak jer se to može loše odraziti na potreban protok zraka. Na isti dimnjak ne smije biti priključen uređaj koji koristi plin.
- Svaki put kad primijetite smanjeni protok zraka trebali biste očistiti peć, dimovodne cijevi i dimnjak. Čišćenje obavljajte kad je peć hladna.
- Da bi oprema ispravno funkcionirala, od ključne je važnosti imati dovoljno zraka za izgaranje na mjestu gdje je peć postavljena. To znači da za dobro izgaranje zrak mora cirkulirati kroz odgovarajuće otvore za zrak, čak i kad su vrata i prozori zatvoreni. Propuh u dimnjaku trebao bi biti 12 Pa.
- Mjerenje treba uvijek izvoditi kad je kamin vruć. Kada propuh prelazi 15 Pa, potrebno ga je smanjiti ugradnjom dodatnog ventila za kontrolu propuha u dimovodnu cijev i dimnjak.

Energent:

- Koristite samo suho drvo.
- Kalorijska vrijednost drveta smanjuje se ako je drvo mokro jer prisutnost vlage znači da se veliki dio proizvedene topline koristi za isparavanje vlage, rizik od zagušenja naglo raste s kondenzacijom vlage u dimnjaku.
- Preporučena vlažnost drva je do 20%. Mokro drvo ne samo da loše gori, već otežava paljenje i oštećuje dimnjak.
- Vodena para stvara produkt poput octene kiseline, metilnog alkohola i katrana koji doprinose stvaranju naslaga štetnih za kamin i dimnjak.
- Sirovo drvo nije dobar energent jer se većina proizvedene energije koristi za isparavanje vode (vlaga mladog stabla bez kore je oko 75%).
- Da bi se dobilo suho drvo, s oko 15-20% vlage, mora se zimi sjeći na komade željene duljine i maksimalnog promjera 8-15 cm. Nakon toga ga morate čuvati na zaštićenom mjestu s ventilacijom najmanje 2 godine (4 godine za hrast koji prvo mora biti izložen kiši da bi eliminirao tanin). Drvo mora biti složeno na način koji osigurava protok zraka koji prilikom cirkulacije između trupaca uklanja vlagu.
- Apsolutno nikada nemojte koristiti zeleno ili vlažno drvo, drvo koje se već koristi u druge svrhe (obojano ili podmazano drvo), koks ili visokokalorični ugljen. Korištenje gore spomenutih materijala i šteta prouzročena time poništava jamstvo, pa proizvođač u ovom slučaju ne preuzima odgovornost.
- Dozvoljeno je koristiti drvene cjepanice.
- Vlažno drvo otežava gorenje jer povećava potrebnu energiju za isparavanje postojeće vode. Negativni učinak vlage je taj što se s padom temperature voda kondenzira, prvo u kaminu, a zatim u dimnjaku. Između ostalog, za sagorijevanje se ne smiju koristiti sljedeći materijali: ostaci ugljena, ostaci kore, vlažno drvo ili obojeno drvo, plastični materijali i organski materijali; u ovom slučaju jamstvo za proizvod je ništavno.



IKOMA prodajni centar d.o.o.
Ulica Miroslava Krleže 164, Bjelovar
www.ikoma.hr

Preporuka za odabir drva za ogrjev:

Vrsta drveta	Kvaliteta
Grab	Odlično
Hrast	Odlično
Jasen	Vrlo dobro
Javor	Vrlo dobro
Breza	Dobro
Brijest	Dobro
Bukva	Dobro
Vrba	Jedva dovoljno
Bor	Jedva dovoljno
Joha	Loše
Ariš	Loše
Tilija	Jako loše
Topola	Jako loše

Loženje kamina

Prije prvoga loženja, potrebno je prebrisati sve emajlirane površine peći suhom krpom, ukloniti prašinu i nečistoće s ploče peći kako bi se izbjeglo izgaranje nečistoća na peći i stvaranje neugodnih mirisa pri izgaranju. Pri prvome loženju može doći do lakog dimljenja naročito s površine ploče ali i ostalih dijelova koji su zaštićeni termootpornom bojom (prednja strana s vratima). To je normalna pojava pri prvome loženju i brzo nestaje, a nakon toga prostoriju je potrebno prozračiti.

Dijelovi uređaja, osobito vanjska površina, ne smiju se dodirivati u toku upotrebe, a loženje i čišćenje obavljajte s pojačanim oprezom.

Potpalu vatre u ložištu obaviti sljedećim redoslijedom:

- otvoriti vrata ložišta i pepeljare peći
- u ložište ubaciti materijal za potpalu (usitnjena drva)
- izvršiti potpaljivanje
- zatvoriti vrata ložišta i pepeljare,
- po stvaranju osnovnog žara u ložište ubaciti krupnije komade drveta i zatvoriti vrata ložišta
- Novo gorivo nikada ne dodajte na plamen
- Kod svakog dodavanja goriva peć se mora polagano otvarati, na taj način se izbjegava ulaz dima u prostoriju.
- pri dodavanju goriva, vrata ložišta (sl.1, poz.1) otvorite samo par stupnjeva, sačekajte 4-5 sekundi, pa ih zatim lagano otvorite širom. Ne otvarajte vrata naglo, jer kada je je jak plamen u ložištu, može doći do njegovog izlaza prema prostoriji.
- Preporučeno je loženje na 1 h s visinom goriva u ložištu do 15 cm s poprečnim redanjem drva, radi protoka zraka
- Nakon svakog punjenja preporuča se da peć gori bar 30 minuta s maksimalnom snagom kako bi izgorjeli svi isparivi sastojci koji su razlog stvaranja kondenzata



IKOMA prodajni centar d.o.o.
Ulica Miroslava Krleže 164, Bjelovar
www.ikoma.hr

Povišene vanjske temperature mogu izazvati loše strujanje zraka (propuh) u dimnjaku, pa se preporučuje češće loženje u manjim količinama.

Za pravilan rad peći, potrebno je:

- redovito čišćenje peći i dimnjaka,
- redovito prozračivanje prostorija radi dobrog gorenja
- redovito uklanjanje pepela iz pepeljare peći
- nagomilane ne izgorjele tvari redovito uklanjati s rešetke priborom za čišćenje
- izbjegavate nagle promjene temperature (temperaturne šokove) i pregrijavanje peći
- Sljedeća količina drva se ubacuje tek nakon što prethodna količina izgori.
- Tijekom rada peći ne otvarati vrata bez potrebe. Vrata jedino otvoriti u radu pri punjenju ložišta gorivom.
- Ložište i otvor za pepeo moraju biti zatvoreni, osim za vrijeme paljenja, dodavanja goriva i kod uklanjanja preostalog materijala kako bi se spriječio izlazak dima iz peći

Peć MBS IN nije trajnožareća i namijenjena je povremenom loženju, ne kontinuiranom.

Čišćenje i održavanje peći:

- Preporučujemo svakodnevno uklanjanje pepela
- Peć, dimovodi i dimnjak moraju se čistiti više puta godišnje, to je važan preduvjet za dugotrajno i sigurno korištenje
- Pepeo se ne smije nakupljati do točke u kojoj dodiruje rešetku od lijevanog željeza; to bi poremetilo cirkulaciju primarnog zraka i polako ugušilo vatru
- Pri čišćenju vanjskih površina nemojte koristiti abrazivna sredstva za čišćenje koja mogu oštetiti zaštitni sloj boje.
- Ne upotrebljavajte kemijska sredstva za čišćenje koja sadrže razrjeđivač, jer su lijevani dijelovi i limovi zaštićeni slojem boje otpornim na toplinu.
- Očistite staklo vrata deterdžentom kad je hladno. Nemojte koristiti abrazivna sredstva za čišćenje jer to može oštetiti staklenu površinu. Isperite staklo čistom vodom i osušite ga.
- Peć čistite samo kad je hladna
- Za dugotrajno i sigurno korištenje obratite se ovlaštenom servisu za redovno održavanje

Postupak u slučaju kvara:

- *Poteškoće u radu peći:*

Provjerite je li ulazna točka dimnjaka pravilno izvedena, jesu li dimenzije dimnjaka točne i odgovaraju li peći, ako je dimnjak toplinski izoliran i izrađen u skladu sa standardima.

- *Poteškoće u paljenju peći:*

Otvorite primarne kontrole zraka i dima. Koristite suho drvo; prozračite sobu kako biste osigurali dovoljne količine kisika. Dimnjak se mora prilagoditi uređaju koji se koristi.

- *Dim koji izlazi:*



IKOMA prodajni centar d.o.o.
Ulica Miroslava Krleže 164, Bjelovar
www.ikoma.hr

Provjerite jesu li otvoreni dovodi za usis primarnog zraka, izlazi li dim na ulazu u dimnjak, je li pepeo ili drugi ostaci začepio cijev ili rešetku od lijevanog željeza. Provjerite ima li dovoljno strujanja zraka i propuha u dimnjaku, a također provjerite i brtve.

■ **Prljava staklo:**

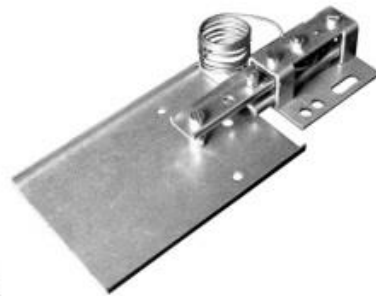
Mokro drvo - koristite suho drvo (s maksimalno 20% vlage), neadekvatno gorivo, previše goriva u kaminu, nedovoljno strujanje zraka, pogrešno reguliranje, ako su zatvorene komande za usis sekundarnog zraka - staklo se u kratkom vremenu zaprlja.

■ **Kondenzacija:**

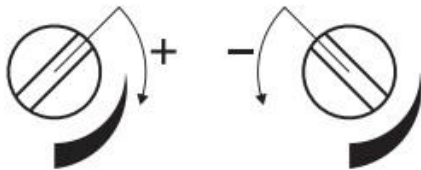
Tijekom prvih nekoliko paljenja, kondenzacija je normalna, to je zato što ugrađeni materijali sadrže vlagu. Ako se problem nastavi, provjerite je li drvo koje koristite vlažno ili neodgovarajuće osušeno. Dimnjak ne smije prebrzo hladiti ispušni plin.

Regulacija zraka:

Brzina sagorijevanja, a time i količina topline koju peć predaje prostoru ovisi o količini primarnog zraka za sagorijevanje koja se dovodi u prostor ispod ložišta. Regulacija primarnog zraka ostvaruje se automatski pomoću regulatora Rathgeber (slika 7).



Slika 7



Slika 8

Prilikom loženja regulator treba okrenuti u položaj maksimalno otvorene klapne (slika 8). Tokom rada peći, u zavisnosti od temperature, klapna regulatora će se otvarati i zatvarati automatski. Ukoliko želimo nižu temperaturu od podešene, regulator treba okrenuti u željeni položaj minimalno otvorene klapne, čime se klapna regulatora zatvara. Dugme se okreće pomoćnim priborom na taj način što se duži krak pribora stavlja u urez dugmeta i vrši okretanje, prema potrebi. Ukoliko postoje smetnje u gorenju (loša kvaliteta drveta, neotklonjene nepravilnosti za pravilan rad peći, pomoćnim regulatorom peći (slika 1., pozicija 11.) možemo dovesti primarni zrak i pospješiti sagorijevanje.



IKOMA prodajni centar d.o.o.
Ulica Miroslava Krleže 164, Bjelovar
www.ikoma.hr

Sigurnost od požara:

Tijekom ugradnje kamina poduzmite sljedeće sigurnosne mjere.

- osigurati dovoljnu toplinsku izolaciju; poštivati minimalnu sigurnu udaljenost predmeta i komada namještaja koji su zapaljivi ili osjetljivi na toplinu (namještaj, drveni predmeti, posteljina itd.) i materijali zapaljivog sastava. Držite se svih minimalnih sigurnosnih udaljenost i ne koristite vrijednosti niže od propisanih.
- ispred peći ne stavljajte zapaljive predmete ili materijale osjetljive na toplinu na udaljenost manju od 100 cm. Ako je kamin ugrađen na površinu izrađenu od zapaljivih materijala, pod mora biti prekriven vatrootpornim pločama.
- ne stavljajte zapaljive materijale iznad kamina. Kad je kamin u funkciji, ladica za pepeo mora se zatvoriti. Čvrsti ostaci izgaranja (pepeo) moraju se sakupljati u vatrostalnu, nepropusnu posudu. Ne palite kamin kada dolazi do emisije plina ili pare (npr. Ljepilo, benzin ...). Nikada ne ostavljajte zapaljive materijale u blizini kamina. Kad je kamin u funkciji, zrači toplinom koja zagrijava površine vrata, stakla, kvaka, dimovodnih cijevi, dimnjaka i prednjeg dijela peći.
- uporaba vlažnog goriva uzrokuje nakupljanje kreozota u dimnjaku i može dovesti do požara dimnjaka.

U slučaju požara u dimnjaku:

- Zatvorite vrata kontrole usisa zraka. Ugasite vatru CO2 aparatom za gašenje požara ili aparatom sa suhim prahom "S". Pozovite vatrogasce.
- Ne gasite vatru mlazom vode. Kad se vatra ugasi, stručnjak treba provjeriti dimnjak kako bi se otkrile pukotine ili mjesta curenja.

Proizvod je proizveden od materijala koji se mogu reciklirati.

Pakiranje: Ambalažni materijal se 100% može reciklirati. Pri odlaganju ambalaže pridržavajte se lokalnih propisa.



IKOMA prodajni centar d.o.o.
Ulica Miroslava Krleže 164, Bjelovar
www.ikoma.hr

TRAJANJE JAMSTVA:

- IKOMA prodajni centar propisuje jamstvo u trajanju od 24 mjeseca za MBS proizvode, kada je riječ o greškama u proizvodnji i konstrukcijskim materijalima

UVJETI JAMSTVA:

- Jamstveni list vrijedi samo ispravno popunjen i uz njega je potrebno priložiti račun za kupljeni proizvod
 - Jamstvo vrijedi jedino u slučaju ispravnog korištenja proizvoda
 - Jamstvom nije obuhvaćena šteta uzrokovana nesavjesnim rukovanjem proizvodom
- Izjavljujemo da ćemo u jamstvenom roku izvršavati popravke proizvoda pravovremeno, u skladu sa zakonom
- Ovo jamstvo ne mijenja prava omogućena Zakonom o zaštiti potrošača u Republici Hrvatskoj
 - Jamstvo vrijedi isključivo za proizvode kupljene u Ikoma prodajnom centru

POPRAVCI:

- **Popravak proizvoda će se izvršiti unutar 30 radnih dana od dostave servisu.**

DIJELOVI KOJI NISU PREDMET JAMSTVA:

- Staklo – lom stakla zbog vanjskih utjecaja i promjene na površini zbog toplinskih utjecaja
 - Promjena osnovne boje materijala zbog utjecaja ekstremno visoke temperature
- Površine materijala – promjene uzrokovane korištenjem abrazivnih sredstava za čišćenje
- Dijelovi koji podliježu utjecaju visokih temperaturnih opterećenja – posuda za pepeo.

REZERVNI DIJELOVI:

- Rezervne dijelove možete zatražiti u Ikoma prodajnom centru, uz predočenje računa o kupnji i podataka iz jamstvenog lista.

PRODAVATELJ/OVLAŠTENI SERVIS:

Ikoma prodajni centar d.o.o.
Ul. Miroslava Krleže 164,
43 000 Bjelovar
reklamacije@ikoma.hr
tel: / +385 43 675 700

KUPAC/KORISNIK

Ime i Prezime _____
Adresa _____
Proizvod _____



IKOMA prodajni centar d.o.o.
Ulica Miroslava Krleže 164, Bjelovar
www.ikoma.hr

Broj računa _____

Mjesto i datum kupnje/žig prodavatelja