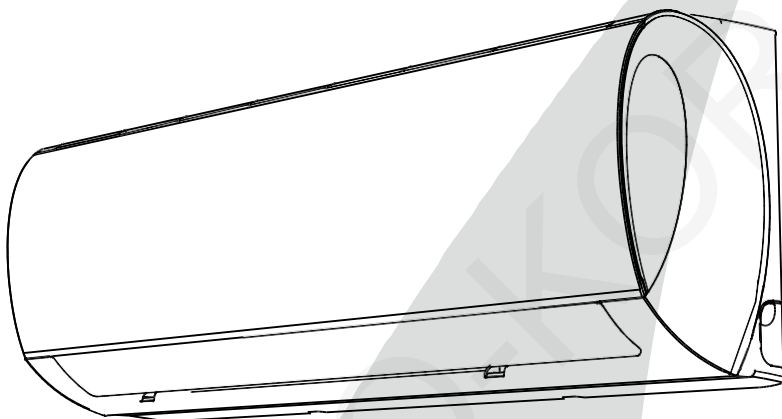


Upute za korištenje

Blanc serije

Svi brojevi modela



KLIMA
K O N C E P T

VAŽNA NAPOMENA:

Pročitajte ove upute pažljivo prije instalacije ili rada svog novog klima uređaja. Pobrinite se da pohranite ovaj priručnik za buduću uporabu.

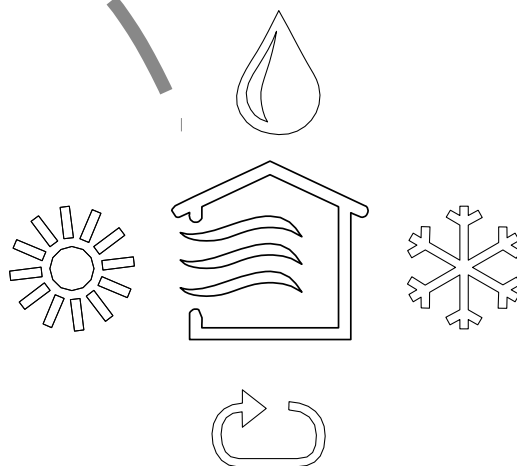


Tablica sadržaja

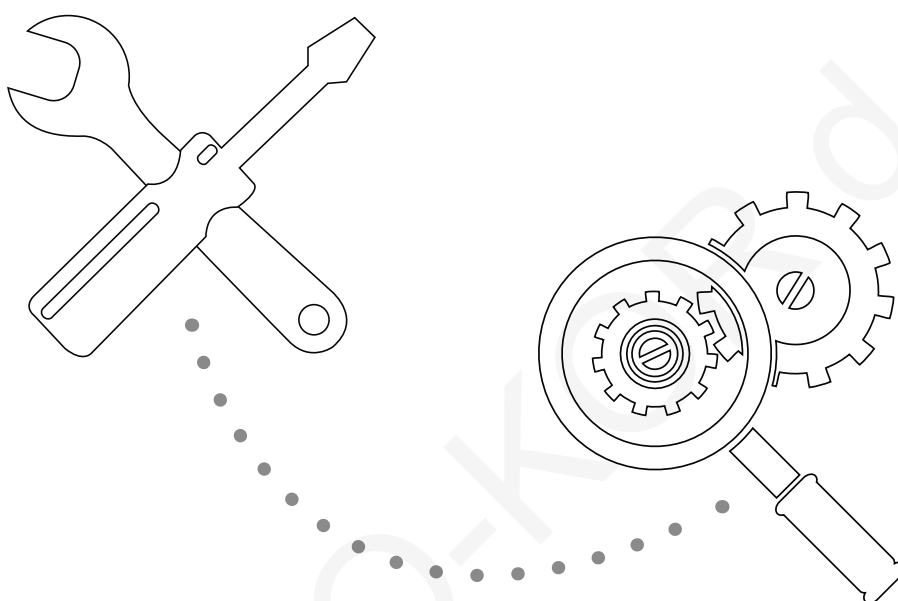
Upute za korištenje

0 Sigurnosne mjere 04

1 Specifikacije i značajke uređaja 06



| | | |
|----------|--|----|
| 3 | Njega i održavanje | 12 |
| 4 | Rješavanje problema | 14 |
| 5 | Europske smjernice o zbrinjavanju | 18 |



Oprez: Rizik od požara

(samo za rashladna sredstva
R32/R290)

WARNING: Servisiranje, popravak i održavanje uređaja treba se izvoditi pod nadzorom osobe educirane za rad sa zapaljivim rashladnim sredstvima. Za više informacija pogledajte Priručnik za instalaciju.

Sigurnosne mjere

Pročitajte sigurnosne mjere predostrožnosti prije ugradnje

Nepravilna ugradnja zbog ignoriranja uputa može uzrokovati ozbiljnu štetu ili ozljedu. Ozbiljnost mogućih oštećenja ili ozljeda je klasificirana bilo **UPOZORENJE** ili **OPREZ**.



UPOZORENJE

Ovaj simbol znači da ignoriranje uputa može uzrokovati smrt ili ozbiljnu ozljedu.



OPREZ

Ovaj simbol znači da ignoriranje uputa može uzrokovati umjerene ozljede pojedincu ili oštećenje vašeg uređaja ili druge imovine.



UPOZORENJE

Ovaj uređaj mogu koristiti djeca u dobi od 8 godina ili starija i osobe sa smanjenim fizičkim, osjetilnim ili mentalnim sposobnostima ili nedostatkom iskustva i znanja ako su pod nadzorom ili su upućeni u korištenje uređaja na siguran način i razumiju uključene opasnosti. Djeca se ne smiju igrati s uređajem. Djeca ne smiju provoditi čišćenje i održavanje bez nadzora.

UPOZORENJA ZA INSTALACIJU

- Zatražite od ovlaštenog distributera da instalira ovu klimu. Neprikladna instalacija može dovesti do curenja vode, električnog udara ili požara.
- Sve popravke, održavanje i preseljenje ove jedinice mora biti izvedeno od strane tehničara ovlaštenog servisa. Neprikladni popravci mogu dovesti do ozbiljne ozljede ili kvara proizvoda.

UPOZORENJE ZA KORIŠTENJE PROIZVODA

- Ako dođe do neuobičajene situacije (kao što je miris gorenja), odmah isključite uređaj i izvadite utikač napajanja. Nazovite svog dobavljača za upute kako biste izbjegli strujni udar, požar ili ozljede.
- **Ne** stavljajte prste, šipke ili druge predmete u usis ili ispuh zraka. To može uzrokovati ozljedu, budući da ventilator može rotirati pri velikim brzinama.
- **Ne** koristite zapaljive sprejeve, kao što su lak za kosu ili lak ili boju u blizini uređaja. To može izazvati požar ili izgaranje.
- **Nemojte** koristiti klima uređaj na mjestima blizu ili oko zapaljivih plinova. Emitirani plin se može nakupljati oko jedinice i uzrokovati eksploziju.
- **Nemojte** uključiti klimu u mokroj sobi (npr. kupaonica i vešeraj). Ovo može izazvati električni udar i uzrokovati kvar proizvoda.

Ne izlažite se direktno hladnom zraku dugo vremena.

ELEKTRIČNA UPOZORENJA

- Koristite samo pripadajući kabel za napajanje. Ako je kabel za napajanje oštećen, mora ga zamijeniti proizvođač ili ovlašteni zastupnik.
- Držite utikač čist. Uklonite prašinu ili prljavštinu koja se nakuplja na ili oko čepa. Prljavi utikači mogu izazvati požar ili strujni udar.
- **Ne** povlačite mrežni kabel da isključite uređaj. Držite utikač čvrsto i izvucite ga iz utičnice. Izravno izvlačenje može oštetiti kabel, što može dovesti do požara ili strujnog udara.
- **Nemojte** koristiti produžni kabel, ručno produljivati kabel za napajanje ili povezivati druge uređaje na isti kabel kao klima uređaj. Loše električne veze, loša izolacija i nedovoljni napon mogu izazvati požar.

UPOZORENJA ZA ČIŠĆENJE I ODRŽAVANJE

- Isključite uređaj i izvucite utikač prije čišćenja. Ako to ne učinite, to može prouzročiti strujni udar.
- **Nemojte** čistiti klima uređaj s prekomjernom količinom vode.
- **Nemojte** čistiti klima uređaj sa zapaljivim sredstvima za čišćenje. Zapaljiva sredstva za čišćenje mogu izazvati požar ili deformacije.



OPREZ

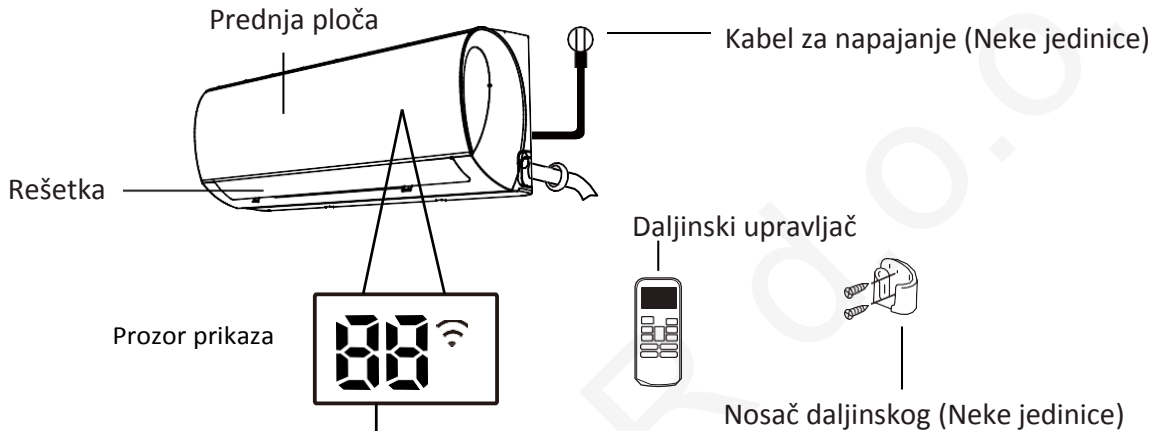
- Ako se koristi klima uređaj zajedno s plamenicima ili drugim toplinskim uređajima, temeljito prozračite sobu kako biste izbjegli nedostatak kisika.
- Isključite klima uređaj i iskopčajte jedinicu ako ju nećete koristiti na dulje vrijeme.
- Isključite i iskopčajte uređaj tijekom oluje.
- Uvjerite se da se kondenzacija vode može odvoditi nesmetano od uređaja.
- **Nemojte** koristite klima uređaj mokrim rukama. To može izazvati strujni udar.
- **Nemojte** koristiti uređaj za bilo koju drugu svrhu nego namjeravanu uporabu.
- **Nemojte** se popeti ili stavljati predmete na vrh vanjske jedinice.
- **Ne** dopustite da klima uređaj radi duže vrijeme s otvorenim vratima ili prozorom, ili ako je vlaga vrlo visoka.

Specifikacije i značajke uređaja

1

Specifikacije
i značajke
uređaja

Dijelovi uređaja



“ 00 ” za 3 sekunde kada:

- TIMER ON je postavljen
- FRESH, SWING, TURBO, ili SILENCE značajka je uključena

“ 0F ” za 3 sekunde kada:

- TIMER OFF je postavljen
- FRESH, SWING, TURBO, ili SILENCE značajka je isključena

“ CF ” kad je značajka protiv hladnog zraka uključena

“ OF ” pri odleđivanju

“ SC ” kada uređaj provodi samo-čišćenje

“ FP ” kada je zaštita od smrzavanja uključena

“ () ” kada je značajka WIFI kontrola je aktivirana (neki uređaji)

NOTE: Vodič o korištenju infracrvenog daljinskog upravljača nije uključen u ovaj paket za korištenje.

U drugim načinima rada, uređaj će prikazati Vašu postavljenu temperaturu. U načinu rada ventilatora, uređaj će prikazati temperaturu prostorije.

Značenje šifre prikaza

Postizanje optimalne performanse

Optimalne performanse za COOL, HEAT, i DRY načine rada mogu se postići u sljedećim temperaturnim rasponima. Kada se klima uređaj koristi izvan tih raspona, određene značajke sigurnosne zaštite će se aktivirati i uzrokovati da jedinicu radi manje od optimalnog načina rada.

Split sustav s inverterom

| | COOL način rada | HEAT način rada | DRYnačin rada |
|---------------------|---|------------------------------|------------------------------|
| Sobna temperatutra | 16C - 32°C (60F - 90°F) | 0°C - 30°C (32°F - 86°F) | 10°C - 32°C (50°F - 90°F) |
| Vanjska temperatura | 0°C - 50°C (32°F - 122°F) | -15°C - 30°C (5°F - 86°F) | 0°C - 50°C (32°F - 122°F) |
| | -15°C - 50°C (5°F - 122°F) (Za modele s niskotemperaturnim sustavima hlađenja.) | | |

ZA JEDINICE S POMOĆNIM ELEKTRIČNIM GRIJAČEM

Kad je vanjska temp. ispod 0°C (32°F), preporučujemo da je jedinica uključena cijelo vrijeme kako bi se osigurao glatki tijek rada.

Tip uređaja s fiksnom brzinom

| | COOL način rada | HEAT način rada | DRY način rada |
|---------------------|--|---------------------|---|
| Sobna temperatura | 16-32°C (60-90°F) | 0°-30°C (32°-86°F) | 13-32°C (55-90°F) |
| Vanjska temperatura | 18°-43°C (64°-109°F) | -7°-24°C (19°-75°F) | 18-43°C (64-109°F) |
| | -7°-43°C (19°-109°F) (Za modele s nisko-temp. sustavima hlađenja) | | 18°-43°C (64°-109°F) |
| | 18°-54C (64°-129F) (Za posebne tropske modele) | | 18°-54C (64°-129F) (Za posebne tropske modele) |

Kako bi se dodatno optimizirale performanse vašeg uređaja, učinite sljedeće:

- Držite zatvorena vrata i prozore.
- Ograničite korištenje energije pomoću TIMER ON i TIMER OFF funkcije.
- Nemojte blokirati ulaze ili izlaze zraka.
- Redovito pregledavajte i očistite filtere zraka.

Za detaljno objašnjenje svake funkcije, pogledajte **Priručnik daljinskog upravljača**.

Ostale značajke

- **Automatsko ponovno pokretanje**
Ako uređaj izgubi struju, on će se automatski ponovno pokrenuti s prethodno postavljenim postavkama u trenutku kad se struja vrati.
- **Značajka protiv plijesni (neke jedinice)**
Kad isključite jedinicu iz COOL, AUTO (COOL), ili DRY načina rada, klima uređaj će nastaviti raditi na vrlo niskoj snazi da se osuši kondenzirana voda i spriječi rast plijesni.
- **Wi-Fi kontrola (neke jedinice)**
Wi-Fi kontrola vam omogućuje da kontrolirati svoj klima uređaj koristeći svoj mobilni telefon i Wi-Fi veze.
- **Memorija kuta rešetke (neke jedinice)**
Kad uključite svoj uređaj, rešetka će automatski postaviti svoj prethodni kut.
- **Štednja energije**
Aktivira se pritiskom tipke Gear. Smanjit će se potrošnja struje u skladu s odabranim načinom Gear tipke - više o tome u uputama za korištenje daljinskog upravljača.

Za detaljno objašnjenje napredne funkcije vašeg uređaja (kao što je TURBO način rada i njegova funkcija samočišćenja), pogledajte **Priručnik daljinskog upravljača**.

NAPOMENA O ILUSTRACIJAMA

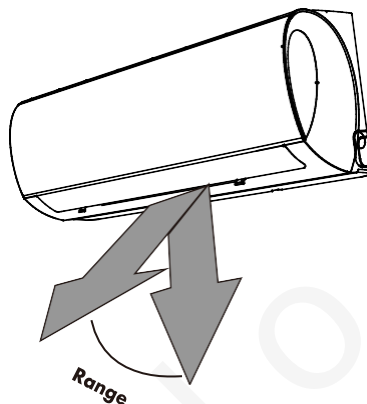
Ilustracije u ovom priručniku su samo u svrhu objašnjenja. Stvarni oblik vaše unutarnje jedinice može biti malo drugačiji. Stvarni oblik je mjerodavan.

• Postavljanje kuta strujanja zraka

Postavljanje vertikalnog kuta strujanja zraka

Dok je uređaj uključen, koristite SWING/ DIRECT tipku za postavljanje smjera (vertikalni kut) protoka zraka.

1. Pritisnite SWING/DIRECT tipku za uključivanje rešetke. Svaki put kad pritisnete gumb, to će prilagoditi rešetku za 6°. Pritisnite tipku dok smjer koji želite nije postignut.
2. Da bi se rešetka ljuljala gore i dolje stalno, pritisnite i držite SWING/DIRECT tipku na 3 sekunde. Pritisnite ponovno za zaustavljanje automatske funkcije.



! OPREZ: Nemojte držati rešetku u previše vertikalnom kutu za dugo vrem. razdoblje. To može uzrokovati kondenzaciju koja će kapati po namještaju.

Sl. 2.2

Postavljanje horizontalnog kuta strujanja zraka

Horizontalni kut strujanja zraka treba podesiti ručno. Dohvatite deflektorsku šipku (vidi sl. 2.3) i ručno ju prilagodite željenom smjeru. Za neke jedinice, horizontalni kut strujanja zraka se može podesiti daljinskim upravljačem. Pogledajte Priručnik daljinskog upravljača.

NAPOMENA O KUTU REŠETKE

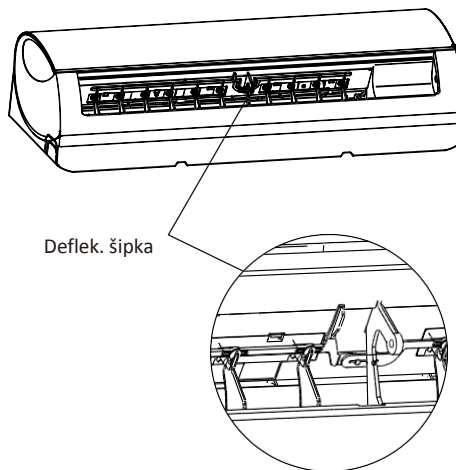
Kada koristite COOL ili DRY način rada, nemojte postaviti rešetku u previše vertikalnom kutu za dugo vremensko razdoblje. To može uzrokovati da se voda kondenzira na oštricu rešetke koja će padati na pod ili namještaj (Vidi Sl. 2.2)

Kada koristite COOL ili HEAT način rada, postavljanje rešetke u previše vertikalni položaj može smanjiti izvedbu jedinice zbog ograničenog protoka zraka.

Nemojte pomicati rešetke rukom. To će uzrokovati da rešetka više ne bude sinkronizirana. Ako se to dogodi, ugasi uređaj i isključite napajanje na nekoliko sekundi, a zatim ponovno pokrenite jedinicu. To će resetirati rešetku.

! OPREZ

Ne stavljajte prste u ili blizu ventilatora ili usisne strane uređaja. Ventilator visoke brzine unutar jedinice može uzrokovati ozljede.



Sl. 2.3

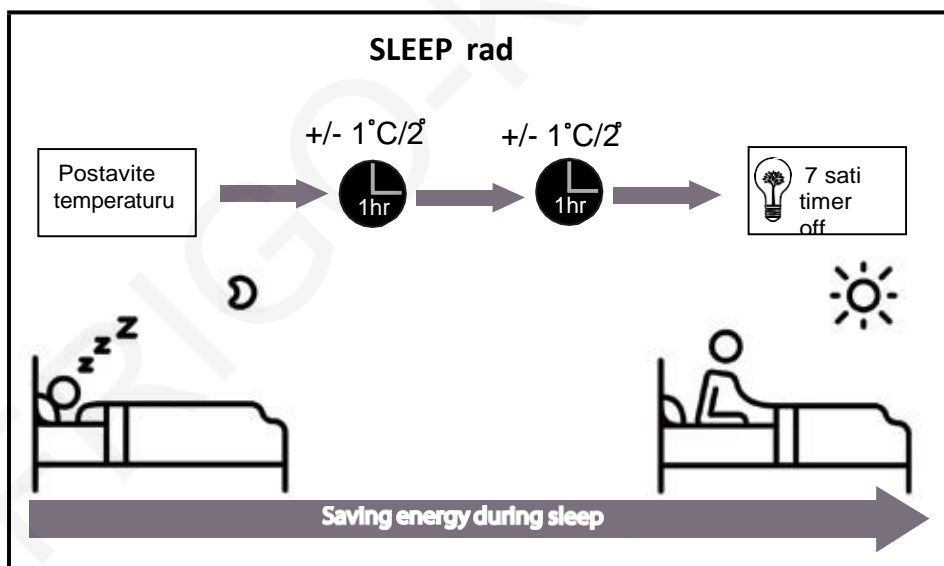
- **Način rada SLEEP (spavanje)**

SLEEP funkcija se koristi za smanjenje potrošnje energije i dok spavate (i ne trebate iste postavke temperature za osjećaj ugone). Ova funkcija se može aktivirati samo preko daljinskog upravljača.

Pritisnite **SLEEP** tipku. Pritisnite tipku SLEEP kada ste spremni otići na spavanje. Kada je u hladnim načinu rada , uređaj će povećati temperaturu za 1 °C (2° F), nakon 1 sata, te povećavati dodatni 1 °C (2° F), nakon još jednog sata. Kada je u HEAT načinu rada, uređaj će smanjiti temperaturu za 1° C (2° F), nakon 1 sata, te će se smanjiti dodatni 1° C (2° F), nakon još jednog sata.

Uređaj će održati novu temperaturu 7 sati, a zatim će se uređaj automatski isključiti.

Napomena: SLEEP funkcija nije dostupna u FAN ili DRY načinu rada.



Sl. 3.1

Ručni rad (bez daljinskog upravljača)

2

Kako upravljati vašim uređajem bez daljinskog upravljača

U slučaju da vaš daljinski upravljač ne radi, vašim uređajem se može upravljati ručno s tipkom **MANUAL CONTROL - RUČNO UPRAVLJANJE**, koja senalazi na unutarnjoj jedinici. Imajte na umu da ručni način rada nije dugoročno rješenje, te da se preporučuje uporaba uređaja s daljinskim upravljačem.

PRIJE RUČNOG RADA

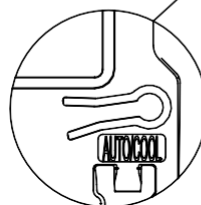
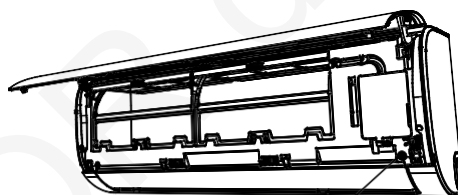
Uređaj se mora isključiti prije ručnog rada. Ne otvarajte prednju ploču prije isključenja uređaja!

Za upravljanje jedinice ručno:

1. Otvorite prednju ploču unutarnje jedinice.
2. Locirajte tipku **MANUAL CONTROL (RUČNO UPRAVLJANJE)** na desnoj strani uređaja.
3. Pritisnite tipku **RUČNO UPRAVLJANJE jednom** da aktivirate **PRISILNI AUTOMATSKI NAČIN RADA**.
4. Pritisnite tipku **RUČNO UPRAVLJANJE ponovno** da aktivirate **NAČIN RADA PRISILNOG HLAĐENJA**.
5. Pritisnite tipku **RUČNO UPRAVLJANJE treći put** da isključite uređaj.
6. Zatvorite prednju ploču.

! OPREZ

Ručna tipka je namijenjena samo za svrhe ispitivanja i hitne operacije. Molimo nemojte koristiti ovu funkciju, osim ako se daljinski upravljač izgubio i to je apsolutno neophodno. Za vraćanje na redovno korištenje, koristite daljinski upravljač da aktivirate uređaj.



Tipka za ručno upravlj.

Čišćenje unutarnje jedinice

PRIJE ČIŠĆENJA ILI ODRŽAVANJA

UVIJEK ISKLJUČITE KLIMA UREĐAJ I ISKLJUČITE NJEZINO NAPAJANJE PRIJE ČIŠĆENJA ILI ODRŽAVANJA.

OPREZ

Koristite samo mekanu, suhu krpu da obrišete uređaj. Ako je uređaj posebno prljav, možete koristiti krpu namočenu u toplu vodu kako biste ga obrisali.

- **Nemojte** koristiti kemikalije ili kemijski tretirane krpe za čišćenje uređaja
- **Nemojte** koristiti benzen, razrjeđivač, prašak za pranje ili druga otapala za čišćenje uređaja. Oni mogu uzrokovati da plastična površina pukne ili se deformira.
- **Nemojte** koristiti vodu topliju od 40 °C (104° F) da očistite prednju ploču. To može uzrokovati da se ploča deformira ili promijeni boju.

Čišćenje filtra za zrak

Začepljeni klima uređaj može smanjiti učinkovitost hlađenja vašeg uređaja, a također može biti loš za vaše zdravlje. Pobrinite se da očistite filter jednom svaka dva tjedna.

1. Podignite prednju ploču unutarnje jedinice. Filter zraka je pod gornjom rešetkom ulaza zraka.
2. Uхватite pokazatelj na kraju filtera, podignite ga, a zatim povucite prema sebi.
3. Sada povucite filter van.
4. Ako vaš filter ima mali filter za osvježavanje zraka, otkopčajte ga od većeg filtera. Očistite filter za osvjež. zraka ručnim vakuumom.
5. Očistite veliki filter zraka u toploj sapunici. Budite sigurni da koristite blagi deterdžent.

6. Isperite filter svježom vodom, zatim protresite višak vode.
7. Osušite na hladnom, suhom mjestu, te nemojte izlagati direktnom suncu.
8. Kada je suh, ponovno pričvr. filter za osvježavanje zraka većem filteru, zatim gurnite natrag u unutarnju jedinicu.
9. Zatvorite prednju ploču unutar jedinice.

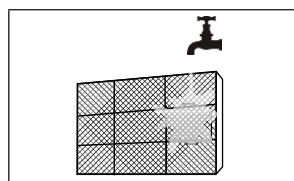
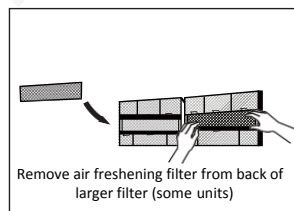
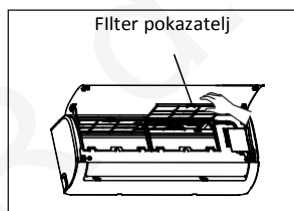


Fig. 5.1

OPREZ

Nemojte dirati filter za osvježavanje zraka (Plasma) najmanje 10 min. nakon isključenja .

! OPREZ

- Prije promjene filtera ili čišćenja, isključite uređaj i iskopčajte napajanje.
- Prilikom uklanjanja filtera, ne dirajte metalne dijelove u uređaju. Oštri metalni rubovi mogu vas posjeći.
- Nemojte koristiti vodu za čišćenje unutrašnjosti unutarnje jedinice. To može uništiti izolaciju i prouzročiti strujni udar.
- Ne izlažite filter izravnoj sunčevoj svjetlosti kada ga sušite. To može smanjiti filter.

Podsjetnici o filtera zraka (izborno)

Podsjetnici čišćenja filtera zraka

Nakon 240 sati rada, prozor zaslona na unutarnjoj jedinici će treperiti "CL". Ovo je podsjetnik da očistite filter. Nakon 15 sekundi, uređaj će se vratiti u svoj prethodni prikaz.

Za resetiranje podsjetnika, pritisnite tipku LED na daljinskom upravljaču 4 puta, ili pritisnite tipku RUČNOG UPRAVLJANJA 3 puta. Ako ne resetirate podsjetnik "CL" pokazatelj će ponovno treperiti kada resetirate uređaj.

Podsjetnik zamjene zračnog filtera

Nakon 2,880 sati korištenje, prozor zaslona na unut. jedinici će treperiti "nF." To je podsjetnik da zamijenite svoj filter. Nakon 15 sekundi, uređaj će se vratiti u svoj prethodni prikaz.

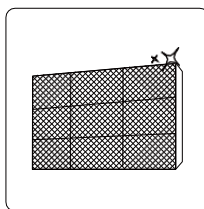
Za resetiranje podsjetnika, pritisnite tipku LED na daljinskom upravljaču 4 puta, ili pritisnite tipku RUČNO UPRAVLJANJE 3 puta. Ako ne resetirate podsjetnik, pokazatelj "nF" će treperiti ponovno nakon što resetirate uređaj.

! OPREZ

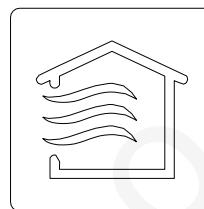
- Bilo kakvo održavanje i čišćenje vanjske jedinice treba obaviti ovlaštenu distributer ili licencirani pružatelj servisa.
- Sve popravke na jedinici treba obaviti ovlaštenu distributer ili licencirani pružatelj servisa.

Održavanje – Duga razdoblja nekorisćenja

Ako planirate da nećete koristiti klima uređaj produljeno vrem. razdoblje, učinite sljedeće:



Očistite sve filtere



Uključite VENTILATORSKU funkciju dok se ne osuši



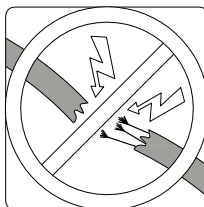
Isključite jedinicu iz napajanja



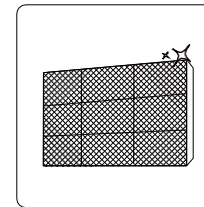
Uklonite baterije iz daljinskog

Održavanje – Pregled prije sezone

Nakon dugog razdoblja nekorisćenja, ili prije razdoblja čestog korištenja, učinite sljedeće:



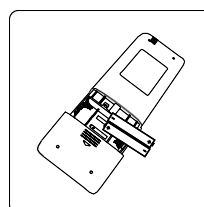
Provjerite oštećene žice



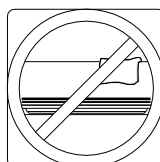
Očistite sve filtere



Provjerite curenja



Zamijenite baterije



Osigurajte da ništa ne blokira ulaze i izlaze zraka

! SIGURNOSNE MJERE

Ako se bilo koji od sljedećih uvjeta dogodi, odmah isključite uređaj!!

- Kabel za napajanje je oštećen ili neuobičajeno topao
- Osjeti se miris gorenja
- Uređaj emitira glasne ili abnormalne zvukove
- Osigurač pukne ili prekidač često iskače
- Voda i drugi predmeti padaju u ili iz jedinice

NE POKUŠAVAJTE POPRAVITI SAMI! KONTAKTIRAJTE OVLAŠTENOG SERVISERA ODMAH!!

Najčešći problemi

Sljedeći problemi nisu kvar i u većini situacija neće se zahtijevati popravci..

| Problem | Mogući uzrok |
|---|---|
| Jedinica se ne uključuje kada pritisnete tipku ON/OFF | Uređaj ima značajku zaštite od 3 minute koji sprječava preopterećenje uređaja. Uređaj se ne može ponovno pokrenuti u roku od tri minute nakon isključenja. |
| Uređaj mijenja način rada iz COOL/HEAT u FAN način rada | Uređaj može promijeniti svoje postavke kako bi se spriječio nakupljanje mraza na uređaju. Nakon što temperatura poraste, uređaj će ponovno početi s radom u prethodno odabranom načinu rada.. Kada se temperatura postigne, uređaj isključuje kompresor. Uređaj će nastaviti s radom kad se temperatura ponovno mijenja. |
| Unutarnja jedinica ispušta bijelu izmaglicu | U vlažnim područjima, velika temperaturna razlika između zraka prostorije i klimatiziranog zraka može uzrokovati bijelu izmaglicu. |
| Unutarnji i vanjski uređaji emitiraju bijelu izmaglicu | Kada se uređaj resetira u HEAT način rada nakon odmrzavanja, bijela izmaglica se može emitirati zbog vlage koja nastaje zbog procesa odmrzavanja. |

| Problem | Mogući uzrok |
|---|--|
| Unutarnja jedinica proizvodi buku | Zvuk strujanja zraka se može pojaviti kada se rešetka vraća u svoju poziciju. |
| | Zvuk škripanja se može dogoditi nakon pokretanja uređaja u načinu rada HEAT zbog širenja i skupljanja plastičnih dijelova uređaja. |
| Unutarnje i vanjska jedinica proizvode buku | Niski sikteći zvuk tijekom rada: To je normalno i uzrokovano rashladnim plinom koji teče kroz unutarnju i vanjsku jedinicu. |
| | Niski sikteći zvuk kada se sustav pokreće, tek se zaustavio ili se odmrzava. Ova buka je normalna i uzrokovana zaustavljanjem plina rashladnog sredstva ili zbog mijenjanja smjera. |
| | Zvuk škripanja. Proširenje i kontrakcija plastičnih i metalnih dijelova izazvanih promjenama temperature tijekom rada može izazvati zvukove škripanja. |
| Vanjska jedinica proizvodi zvukove | Uređaj će proizvesti različite zvukove na temelju svog sadašnjeg načina rada.. |
| Unutarnji ili vanjski uređaj emitira prašinu | Uređaj može akumulirati prašinu tijekom produženog razdoblja nekorištenja, koja će biti emitirana kada je uređaj uključen. To se može ublažiti pokrivanjem uređaja tijekom dugog razdoblja neaktivnosti uređaja. |
| Uređaj emitira neugodan smrad | Uređaj može apsorbirati mirise iz okoline (kao što su namještaj, kuhinje, cigarete, itd.) koji se emitiraju tijekom rada. |
| | Filteri uređaja su postali pljesnivi, te ih treba očistiti. |
| Ventilator vanjske jedinice ne radi | Tijekom rada, brzina ventilatora je kontrolirana za optimiziranje rada proizvoda. |
| Rad je čudan, nepredvidljiv, ili uređaj ne reagira | Smetnje iz odašiljača, mobitela i udaljenim pojačala mogu uzrokovati kvar uređaja. U tom slučaju, pokušajte sljedeće: <ul style="list-style-type: none"> • Isključite napajanje i zatim ponovno spojite. • Pritisnite ON/OFF tipku za ponovno pokretanje. |

NAPOMENA: Ako problem i dalje postoji, obratite se lokalnom zastupniku ili najbližem servisu. Pružite im detaljan opis kvara jedinice, kao i broj modela.

Rješavanje problema

Kad se problem pojavi , provjerite sljedeće točke prije nego što kontaktirate tvrtku za popravak..

| Problem | Mogući uzrok | Rješenje |
|------------------------|---|---|
| Slaba izvedba hlađenja | Postavka temperature može biti viša od sobne temperature | Smanjite postavku temperature |
| | Izmjenjivač toplina na unutarnjoj ili vanjskoj jedinici je zaprljan | Očistite zahvaćeni izmjenjivač topline |
| | Filter zraka je prljav | Uklonite filter zraka i očistite ga prema uputama |
| | Ulaz ili izlaz zraka ili uređaja je blokiran | Isključite uređaj, uklonite zapreke i ponovno ga uključite |
| | Vrata i prozori su otvoreni | Uvjerite se da su sva vrata i prozori zatvoreni, dok uređaj radi |
| | Sunce generira pretjeranu toplinu | Zatvorite prozore i zavjese tijekom razdoblja visoke topline ili jakog sunca |
| | Previše izvora topline u sobi (ljudi, računala, elektronika, itd). | Smanjite količinu izvora topline |
| | Niska razina rashl. sredstva zbog curenja ili dugotrajne uporabe | Provjerite ima li curenja, ponovno zabrtvite ako je potrebno i doližite rashl. sredstvo |
| | SILENCE funkcija je aktivirana | SILENCE funkcija može smanjiti učinkovitost proizvoda tako što smanjuje radnu frekvenciju. Isključite SILENCE funkciju. |

| Problem | Mogući uzrok | Rješenje |
|--|--|---|
| Uređaj ne radi | Nestanak struje | Pričekajte da se struja vrati |
| | Napajanje je isključeno | Uključite napajanje |
| | Osigurač je izgorio | Zamijenite osigurač |
| | Baterije daljinskog upravljača su prazne | Zamijenite baterije |
| | 3-minutna zaštita uređaja je aktivirana | Pričekajte tri minute nakon ponovnog pokretanja |
| | Tajmer je aktiviran | Isključite tajmer |
| Uređaj se često pokreće i zaustavlja | Postoji previše ili premalo rashladnog sredstva u sustavu | Provjerite za curenje rashl. sredstva i napunite sustav rashl. sredstvom. |
| | Nestišljiv plin ili vlaga je ušla u sustav. | Ispraznite i napunite sustav s rashladnim sredstvom |
| | Kompresor je pokvaren. | Zamijenite kompresor |
| | Napon je previsok ili prenizak | Instalirajte manostat da regulirate napon |
| Slaba izvedba grijanja | Vanjska temperatura je niža od 7°C (44.5°F) | Koristite pomoćni uređaj za grijanje |
| | Hladan zrak ulazi kroz vrata i prozore | Osigurajte se da su sva vrata i prozori zatvoreni tijekom uporabe |
| | Niska razina rashl. sredstva zbog curenja ili dugotrajne uporabe | Provjerite curenje, ponovno zabrtvite po potrebi i dolijte rashl. sredstvo. |
| Svjetla pokazatelja i dalje trepere | <p>Uređaj može prestati s radom ili nastaviti raditi sigurno. Ako svjetla pokazatelja nastave treperiti ili se pojaviti šifre pogrešaka, pričekajte oko 10 minuta. Problem se može sam riješiti.</p> <p>Ako ne, isključite napajanje, a zatim ga ponovno spojite. Uključite jedinicu.</p> <p>Ako se problem nastavi, isključite napajanje i obratite se najbližem servisu.</p> | |
| Šifra pogreške javlja se na zaslону unutarnje jedinice: <ul style="list-style-type: none"> • E0, E1, E2... • P1, P2, P3... • F1, F2, F3... | | |

NAPOMENA: Ako se vaš problem i dalje javlja nakon izvođenja provjere i dijagnostike, odmah isključite uređaj i obratite se ovlaštenom servisu.

Ovaj uređaj sadrži rashladno sredstvo i druge potencijalno opasne materijale. Kod zbrinjavanja ovog uređaja, zakon zahtijeva posebno prikupljanje i obradu. **Ne** bacajte ovaj proizvod kao kućni otpad ili nerazvrstani gradski otpad.

Kod zbrinjavanja ovog uređaja, imate sljedeće opcije:

- Uređaj odložite kod odgovarajućeg komunalnog elektroničkog prikupljanja otpada.
- Kad kupujete novi uređaj, trgovac će preuzeti stari uređaj besplatno.
- Proizvođač će preuzeti stari uređaj besplatno.
- Prodaja uređaja certificiranim trgovcima za staro željezo.

Posebna napomena

Odlaganje ovog uređaja u šumi ili prirodi ugrožava vaše zdravlje i loše je za okoliš. Opasne tvari mogu curiti u podzemne vode i ući u hranidbeni lanac.





Zadržavamo pravo izmjene dizajna i specifikacija sa svrhom poboljšanja proizvoda.
Obratite se prodavatelju ili proizvođaču za više informacija.

CS424U-MA(GA)
