



Priručnik za instalaciju i korisnike
Visokoučinkovit zidni plinski bojler

Tzerra Ace
24C - 28C - 35C - 39C

Poštovani,

zahvaljujemo vam na kupnji ovog uređaja.

Prije korištenja proizvoda pažljivo pročitajte priručnik i čuvajte ga na sigurnom mjestu za naknadne potrebe. Kako bi se osigurao stalan siguran i učinkovit rad, preporučujemo redovito servisiranje proizvoda. Naša servisna služba i služba za korisnike mogu vam u tome pomoći.

Nadamo se da će vam proizvod pružati dugogodišnje zadovoljstvo upotrebe bez poteškoća.

Sadržaj

1	Sigurnost	5
1.1	Opće sigurnosne upute	5
1.1.1	Za instalatera	5
1.1.2	Za krajnjeg korisnika	6
1.2	Preporuke	7
1.3	Odgovornosti	9
1.3.1	Odgovornost proizvođača	9
1.3.2	Odgovornost instalatera	9
1.3.3	Odgovornost korisnika	9
2	O ovom korisničkom priručniku	10
2.1	Općenito	10
2.2	Dodatna dokumentacija	10
2.3	Simboli upotrijebljeni u priručniku	10
3	Opis proizvoda	11
3.1	Općeniti opis	11
3.2	Glavni sastavni dijelovi	11
4	Prije instalacije	12
4.1	Propisi za postavljanje	12
4.2	Odabir lokacije	12
4.3	Zahtjevi za priključke vode	12
4.3.1	Zahtjevi za priključivanje centralnog grijanja	13
4.3.2	Zahtjevi za priključivanje tekuće vode	13
4.3.3	Zahtjevi za odvod kondenzata	13
4.3.4	Zahtjevi za ekspanzijsku posudu	13
4.4	Zahtjevi za plinsko priključivanje	13
4.5	Zahtjevi za sustav ispusta dimnih plinova	14
4.5.1	Klasifikacija	14
4.5.2	Materijal	17
4.5.3	Dimenzije cijevi izlaza dimnih plinova	18
4.5.4	Duljina cijevi za zrak i dimne plinove	18
4.5.5	Dodatne smjernice	21
4.6	Zahtjevi za električno priključivanje	22
4.7	Kvaliteta vode i obrada vode	22
5	Instalacija	23
5.1	Namještanje bojlera	23
5.2	Ispiranje sustava	23
5.3	Spajanje vode i plina	24
5.4	Priključci dovoda zraka/izlaza dimnih plinova	24
5.4.1	Priključivanje izlaza dimnih plinova i dovoda zraka	24
5.5	Električni priključci	25
5.5.1	Upravljačka jedinice	25
5.5.2	Priključak upravljačke ploče	25
5.5.3	Mogućnosti priključivanja za standardnu tiskanu pločicu upravljanja (CB-06)	26
6	Prije puštanja u rad	29
6.1	Opis upravljačke ploče	29
6.1.1	Značenje tipki	29
6.1.2	Značenje simbola na zaslonu	29
6.2	Kontrolni popis prije puštanja u rad	29
6.2.1	Punjenje sifona	29
6.2.2	Punjenje sustava centralnog grijanja	30
6.2.3	Krug plina	31
7	Puštanje u rad	32
7.1	Općenito	32
7.2	Postupak puštanja u rad	32
7.2.1	Električni kvar tijekom postupka pokretanja	32
7.3	Postavke plina	32
7.3.1	Prilagođavanje različitih vrsta plina	32
7.3.2	Brzine ventilatora za primjenu kod nadtlaka	34

7.3.3	Provjera i postavljanje sagorijevanja	35
7.4	Završne upute	38
8	Postavke	39
8.1	Konfiguriranje parametara postavljanja i postavki	39
8.1.1	Konfiguriranje jedinice za automatsko punjenje/dopunjavanje	39
8.1.2	Postavljanje maksimalnog opterećenja za rad centralnog grijanja	40
8.1.3	Postavljanje krivulje grijanja	41
8.2	Popis parametara	41
9	Održavanje	42
9.1	Pravila za održavanje	42
9.2	Otvaranje bojlera	42
9.3	Standardni pregledi i zahvati održavanja	42
9.3.1	Provjera tlaka vode	42
9.3.2	Provjera ekspanzijske posude	43
9.3.3	Provjera struje ionizacije	43
9.3.4	Provjera kapaciteta ispusta	43
9.3.5	Provjera spojeva izlaza dimnih plinova/dovoda zraka	43
9.3.6	Provjera gorenja	43
9.3.7	Provjera automatskog odzračnog lončića	43
9.3.8	Čišćenje sifona	44
9.3.9	Provjera plamenika	44
9.4	Završetak rada	45
10	Rješavanje problema	46
10.1	Kodovi pogrešaka	46
10.2	Memorija pogreške	46
10.2.1	Očitavanje memorije pogrešaka	46
10.2.2	Brisanje memorije pogrešaka	46
11	Korisničke upute	48
11.1	Pokretanje	48
11.2	Isključivanje	48
11.3	Zaštita od smrzavanja	48
11.4	Čišćenje kućišta	48
11.5	Promjena temperature polaza centralnog grijanja	48
11.6	Promjena temperature sanitarne tople vode	49
11.7	Dopunjavanje sustava centralnog grijanja	49
11.7.1	Ručno nadopunjavanje sustava centralnog grijanja, bez jedinice za automatsko punjenje/dopunjavanje	50
11.7.2	Ručno dopunjavanje sustava centralnog grijanja, s automatskom jedinicom za punjenje/dopunjavanje	51
11.7.3	Poluautomatsko nadopunjavanje sustava centralnog grijanja, s jedinicom za automatsko punjenje/dopunjavanje	51
11.8	Odzračivanje sustava centralnog grijanja	52
11.9	Pražnjenje sustava centralnog grijanja	53
12	Tehničke specifikacije	54
12.1	Homologacije	54
12.1.1	Atesti	54
12.1.2	Kategorije jedinice	54
12.1.3	Direktive	54
12.1.4	Tvorničko ispitivanje	54
12.2	Dimenzije i priključci	55
12.3	Električna shema	56
12.4	Cirkulacijska crpka	56
12.5	Tehnički podaci	57
13	Dodatak	62
13.1	ErP informacije	62
13.1.1	Kartica proizvoda	62
13.1.2	Informacijski list	63
13.2	Uklanjanje/recikliranje	66
13.3	EZ Izjava o sukladnosti	66

1 Sigurnost

1.1 Opće sigurnosne upute

1.1.1 Za instalatera

**Opasnost**

Ako osjećate miris plina:

1. ne upotrebljavajte otvoreni plamen, ne pušite i ne upravljajte električnim kontaktima ili prekidačima (zvono na vratima, svjetlo, motor, dizalo itd.).
2. Zatvorite dovod plina.
3. Otvorite prozore.
4. Pronađite moguća curenja i odmah ih zabrtvite.
5. Ako se curenje nalazi ispred plinskog brojila, obavijestite tvrtku za distribuciju plina.

**Opasnost**

Ako osjetite dimne plinove:

1. Isključite bojler.
2. Otvorite prozore.
3. Pronađite moguća curenja i odmah ih zabrtvite.

**Oprez**

Nakon obavljanja zahvata održavanja ili popravka, provjerite cijelu instalaciju grijanja kako biste bili sigurni da nema curenja.

1.1.2 Za krajnjeg korisnika



Opasnost

Ako osjećate miris plina:

1. ne upotrebljavajte otvoreni plamen, ne pušite i ne upravljajte električnim kontaktima ili prekidačima (zvono na vratima, svjetlo, motor, dizalo itd.).
2. Zatvorite dovod plina.
3. Otvorite prozore.
4. Ispraznite zgradu.
5. Kontaktirajte kvalificiranog instalatera.



Opasnost

Ako osjetite dimne plinove:

1. Isključite bojler.
2. Otvorite prozore.
3. Ispraznite zgradu.
4. Kontaktirajte kvalificiranog instalatera.



Upozorenje

Ne dodirujte cijevi dimnih plinova. Ovisno o postavkama bojlera temperatura cijevi dimnih plinova može narasti na preko 60 °C.



Upozorenje

Nemojte dugo dirati radijatore. Ovisno o postavkama bojlera temperatura radijatora može narasti na preko 60 °C.



Upozorenje

Budi oprezni sa sanitarnim toplom vodom. Ovisno o postavkama bojlera temperatura sanitarne tople vode može narasti na preko 65 °C.



Upozorenje

Upotreba bojlera i instalacija od strane krajnjeg korisnika mora se ograničiti na zahvate opisane u ovom priručniku. Sve ostale radnje smije obavljati samo kvalificirani instalater/inženjer.



Upozorenje

Odvod za kondenzaciju ne smije se preinačiti ili zatvoriti. Ako se upotrebljava sustav za neutralizaciju kondenzata, sustav se mora redovito čistiti u skladu s uputama proizvođača.

**Oprez**

Osigurajte redovito servisiranje bojlera. Obratite se kvalificiranom instalateru ili dogovorite ugovor o održavanju za servisiranje bojlera.

**Oprez**

Smiju se upotrebljavati samo originalni rezervni dijelovi.

**Važno**

Redovito provjeravajte prisutnost vode i tlaka u instalaciji grijanja.

1.2 Preporuke

**Opasnost**

Uređaj mogu upotrebljavati djeca starosti osam i više godina i osobe smanjenih fizičkih, osjetilnih ili mentalnih sposobnosti ili one s nedostatkom iskustava ili znanja ako su pod nadzorom i ako su dobile upute o sigurnom načinu upotrebe uređaja i upoznate su s povezanim opasnostima. Djeci se ne smije dozvoliti da se igraju s uređajem. Djeca ne smiju obavljati zahvate čišćenja i održavanja bez nadzora odrasle osobe.

**Upozorenje**

Postavljanje i održavanje bojlera mora obaviti kvalificirani instalater u skladu s lokalnim i državnim propisima.

**Upozorenje**

Postavljanje i održavanje uređaja mora obaviti kvalificirani instalater u skladu s informacijama iz isporučenog priručnika jer u protivnom može doći do opasnih situacija i/ili tjelesnih ozljeda.

**Upozorenje**

Uklanjanje i odlaganje bojlera mora obaviti kvalificirana osoba u skladu s lokalnim i državnim propisima.

**Upozorenje**

Ako je glavni vod oštećen, mora ga zamijeniti originalni proizvođač, distributer proizvođača ili druga odgovarajuće kvalificirana osoba kako bi se spriječile opasne situacije do kojih bi moglo doći.



Upozorenje

Prilikom obavljanja zahvata na bojleru uvijek odspojite dovod struje i zatvorite glavnu plinsku slavinu.



Upozorenje

Provjerite ima li curenja na cijelom sustavi nakon obavljanja zahvata održavanja ili servisiranja.



Opasnost

Iz sigurnosnih razloga preporučujemo da na odgovarajuća mjesta u domu postavite alarm za dim i CO.



Oprez

- Pazite da je bojler uvijek dostupan.
- Bojler se mora postaviti u područje koje ne smrzava.
- Ako je kabel za napajanje stalno priključen, morate postaviti glavnu dvopolnu sklopku s otvorom od najmanje 3 mm (EN 60335-1).
- Ispraznite bojler i sustav centralnog grijanja ako ćete dulje vrijeme biti odsutni iz doma i ako postoji opasnost od smrzavanja.
- Zaštita od smrzavanja ne radi ako je bojler isključen.
- Zaštita bojlera štiti samo bojler, a ne i sustav.
- Redovito provjeravajte tlak vode u sustavu. Ako je tlak vode niži od 0,8 bara, sustav se mora nadopuniti (preporučeni tlak vode je između 1,5 i 2 bara).



Važno

Ovaj dokument čuvajte u blizini bojlera.



Važno

Kućište uklonite samo za zahvate održavanja i popravka. Sve ploče ponovno postavite po završetku zahvata održavanja i servisiranja.



Važno

Naljepnice s uputama i upozorenjima nikada se ne smiju skidati ili prekrivati i moraju biti čitke tijekom cijelog vijeka upotrebe bojlera. Oštećene ili nečitljive naljepnice s uputama i upozorenjima moraju se odmah zamijeniti.



Važno

Za izmjene bojlera potrebno je pisano odobrenje Remeha.

1.3 Odgovornosti

1.3.1 Odgovornost proizvođača

Naši su proizvodi proizvedeni u skladu sa zahtjevima raznih primjenjivih Direktiva. Zato se isporučuju s oznakom CE i svom potrebnom dokumentacijom. Radi što bolje kvalitete naših proizvoda n prestano ih nastojimo poboljšati. Zbog toga zadržavamo pravo izmjene specifikacija navedenih u ovom dokumentu.

Odgovornost nas kao proizvođača ne može se pozvati u sljedećim slučajevima:

- nepridržavanja uputa o postavljanju uređaja.
- nepridržavanja uputa o upotrebi uređaja.
- Nepravilno ili nedovoljno održavanje uređaja.

1.3.2 Odgovornost instalatera

Instalater je odgovoran za postavljanje i prvo puštanje uređaja u rad. Instalater se mora pridržavati sljedećih uputa:

- pročitati i pridržavati se uputa u priručnicima isporučenima s uređajem.
- uređaj postaviti u skladu s važećim pravnim propisima i normama.
- provesti prvo puštanje u rad i sve potrebne kontrole.
- korisniku objasniti instalaciju.
- Ako treba obavljati održavanje, korisnika upozorite na obavezu kontrole uređaja i održavanja njegovog ispravnog radnog stanja.
- Dati sve korisničke priručnike korisniku.

1.3.3 Odgovornost korisnika

Kako bi se zajamčio optimalan rad sustava, morate se pridržavati sljedećih uputa:

- pročitati i pridržavati se uputa u priručnicima isporučenima s uređajem.
- pozvati kvalificiranog stručnjaka za obavljanje instalacije i početnog puštanja u rad.
- neka vam instalater objasni instalaciju.
- kvalificirani instalater treba obavljati potrebne preglede i održavanja.
- Priručnik s uputama čuvajte u dobrom stanju u blizini uređaja.

2 O ovom korisničkom priručniku

2.1 Općenito

Ovaj je priručnik namijenjen za instalatere i krajnje korisnike bojlera Tzerra Ace.



Važno

Ovaj je priručnik dostupan i na našem web-mjestu.

2.2 Dodatna dokumentacija

Pored ovog priručnika dostupna je i sljedeća dokumentacija:

- Informacije o proizvodu
- Servisni priručnik
- Upute o kvaliteti vode

2.3 Simboli upotrijebljeni u priručniku

U ovome se priručniku nalaze posebne upute označene posebno određenim simbolima. Obratite posebnu pozornost kada su ti simboli upotrijebljeni.



Opasnost

Rizik od opasnih situacija koje mogu dovesti to teških tjelesnih ozljeda.



Opasnost od električnog udara

Rizik od strujnog udara koji može dovesti to teških tjelesnih ozljeda.



Upozorenje

Rizik od opasnih situacija koje mogu dovesti do manjih tjelesnih ozljeda.



Oprez

Rizik od materijalnih šteta.



Važno

Napomena: važne informacije.



Pogledati

Referenca na druge priručnike ili na stranice u ovom priručniku.

3 Opis proizvoda

3.1 Općeniti opis

Model Tzerra Ace je bojler sa sljedećim karakteristikama:

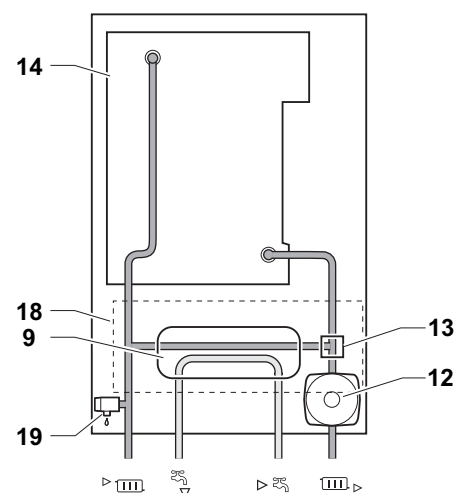
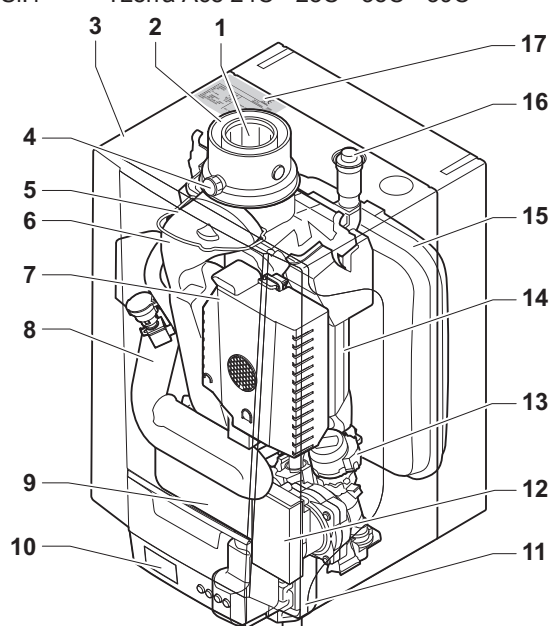
- grijanje visoke učinkovitosti
- niska emisija zagađivača

Dostupne su sljedeće vrste bojlera:

24C 28C 35C 39C	zagrijavanje i proizvodnja sanitarne tople vode.
--------------------------	--

3.2 Glavni sastavni dijelovi

Sl.1 Tzerra Ace 24C - 28C - 35C - 39C



AD-3001096-01

- | | |
|---|---|
| <p>1 Izlaz dimnih plinova
2 Dovod zraka
3 Kućište/kućište zraka
4 Mjerna točka dimnih plinova
5 Elektroda ionizacije/paljenja
6 Izlaz dimnih plinova
7 Sustav plin/zrak s ventilatorom, jedinicom plinskog ventila i jedinicom plamenika
8 Prigušivač dovoda zraka
9 Pločasti izmjenjivač topline (sanitarna topla voda)
10 Kućište za spajanje
11 Sifon
12 Cirkulacijska crpka</p> | <p>13 Trosmjerni ventil
14 Izmjenjivač topline (CG)
15 Ekspanzijska posuda
16 Automatski otvor za zrak
17 Podatkovna pločica
18 Hidroblok
19 Nadtladni ventil
▶ (III) Polaz kruga zagrijavanja
▶ (II) Izlaz sanitarne tople vode
▶ (I) Ulaz sanitarne hladne vode
▶ (III) Povrat kruga zagrijavanja</p> |
|---|---|

4 Prije instalacije

4.1 Propisi za postavljanje



Važno

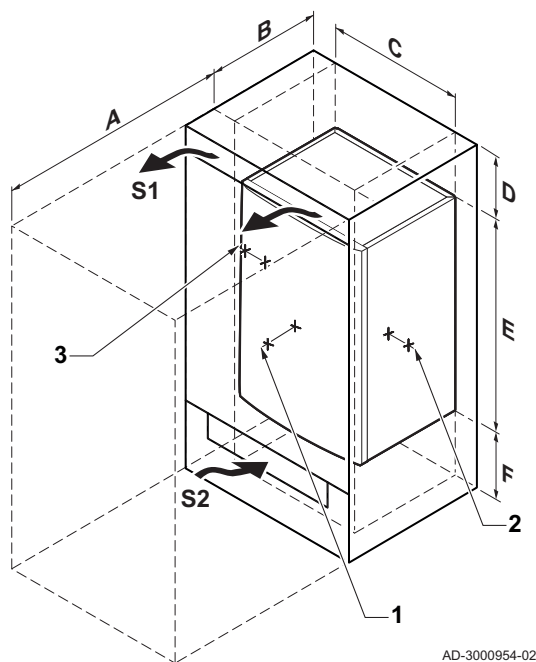
Bojler mora postaviti kvalificirani instalater u skladu s lokalnim i državnim propisima.

4.2 Odabir lokacije

Prilikom odabira najbolje lokacije za instalaciju, u obzir uzmite:

- Propise.
- Potreban prostor za postavljanje.
- Potreban prostor oko bojlera radi dobrog pristupa koji olakšava održavanje.
- Potreban prostor ispod bojlera za ugradnju i skidanje sifona i spojnog kućišta.
- Dopušteni položaj izlaza dimnih plinova i/ili izlaza dovoda zraka.
- Ujednačenost površine.

SI.2 Područje postavljanja



AD-3000954-02

- A ≥ 1000 mm
- B 364 mm
- C 368 mm
- D ≥ 250 mm
- E 554 mm
- F ≥ 250 mm

Ako je bojler ugrađen u zatvoreni ormarić, u obzir treba uzeti i minimalni razmak između bojlera i stjenki ormarića.

- 1 ≥ 100 mm (s prednje strane)
- 2 ≥ 40 mm (s desne strane)
- 3 ≥ 50 mm (s lijeve strane)

Napravite i otvore kako bi se spriječile sljedeće opasnosti:

- Nakupljanje plinova
- Zagrijavanje kućišta

Minimalni poprečni presjek otvora: $S1 + S2 = 150$ cm²



Opasnost

Zabranjeno je odlagati, pa čak i privremeno, zapaljive predmete i tvari u bojler ili pored bojlera.



Upozorenje

- Uređaj pričvrstite na čvrsti zid koji može nositi težinu potpuno opremljenog bojlera napunjenog vodom.
- Uređaj nemojte postavljati iznad površine grijanja ili štednjaka.
- Bojler nemojte stavljati na izravno ili neizravno sunčevo svjetlo.



Oprez

- Bojler se mora postaviti u područje koje ne smrzava.
- U blizini bojlera mora biti uzemljeni električni priključak.
- Mora postojati priključak na odvod u blizini bojlera za ispuštanje kondenzata.

4.3 Zahtjevi za priključke vode

- Prije ugradnje provjerite ispunjavaju li priključci postavljene zahtjeve.
- Sve zahvate zavarivanja obavite na sigurnoj udaljenosti od bojlera.
- Ako upotrebljavate sintetske cijevi, pridržavajte se uputa (spajanje) proizvođača.
- U slučaju primjene kombiniranog bojlera u instalaciji u kojoj se polaz u potpunosti može odvojiti od povrata (npr. upotrebom termostatskih

ventila), treba se postaviti cijev premošćenja ili treba postaviti ekspanzijsku posudu na cijev polaza centralnog grijanja.

4.3.1 Zahtjevi za priključivanje centralnog grijanja

- Preporučujemo ugradnju filtra CG da biste spriječili začepljivanje sastavnih dijelova bojlera.

4.3.2 Zahtjevi za priključivanje tekuće vode

- Postavite cijev, spojenu na odvod, ispod sigurnosne jedinice za vodu iz ekspanzije.

4.3.3 Zahtjevi za odvod kondenzata

- Odvodna cijev mora imati \varnothing 32 mm ili veći koja završava u odvodu.
- Odvodna cijev mora imati nagib od najmanje 30 cm po metru i maksimalnu duljinu od 5 metara.
- U odvodnu cijev postavite separator vode ili sifon.

4.3.4 Zahtjevi za ekspanzijsku posudu

Dodatnu ekspanzijsku posudu ugradite ako je količina vode veća od 100 litara ili statička visina sustava prelazi 5 metara.

Pomoću tablice u nastavku odredite potrebnu ekspanzijsku posudu sustava.

Pojmovi važenja u tablici:

- Sigurnosni ventil od 3 bara
- Prosječna temperatura vode: 70 °C
- Temperatura protoka: 80 °C
- Temperatura povrata: 60 °C
- Tlak punjenja sustava je niži ili jednak tlaku inflacijskom tlaku u ekspanzijskoj posudi.

Tab.1 Zapremnina ekspanzijske posude (litre)

Početni tlak ekspanzijske posude	Zapremnina sustava (litre)							
	100	125	150	175	200	250	300	> 300
0,5 bara	4,8	6,0	7,2	8,4	9,6	12,0	14,4	Zapremnina sustava x 0,048
1 bar	8,0 ⁽¹⁾	10,0	12,0	14,0	16,0	20,0	24,0	Zapremnina sustava x 0,080
1,5 bar	13,3	16,6	20,0	23,3	26,6	33,3	39,9	Zapremnina sustava x 0,133

(1) Standardna konfiguracija bojlera.

4.4 Zahtjevi za plinsko priključivanje

- Sve zahvate zavarivanja obavite na sigurnoj udaljenosti od bojlera.
- Prije postavljanja provjerite ima li mjerač plina dovoljan kapacitet. U obzir uzmite potrošnju svih uređaja. Obavijestite lokalnu tvrtku za opskrbu energentima ako mjerač plina nema dovoljan kapacitet.
- Preporučujemo da postavite plinski filter kako biste spriječili začepljivanje jedinice plinskog ventila.

4.5 Zahtjevi za sustav ispusta dimnih plinova

4.5.1 Klasifikacija



Važno

- Instalater je dužan osigurati da se upotrebljava odgovarajuća vrsta sustava izlaza dimnih plinova te točan promjer i duljinu.
- Uvijek upotrebljavajte materijale za spajanje, krovni terminal i/ili vanjski zidni terminal koje isporučuje isti proizvođač. Podatke o kompatibilnosti potražite kod proizvođača.

Tab.2 Vrsta priključka dimnih plinova: B₂₃ - B_{23P}

Princip	Opis	Dopušteni proizvođači ⁽¹⁾
<p>AD-3000924-01</p>	<p>Ventilirana verzija za prostoriju</p> <ul style="list-style-type: none"> • Bez uređaja za preusmjeravanje silaznog strujanja. • Dimni se plinovi ispuštaju kroz krov. • Zrak iz područja postavljanja. • IPNazivna oznaka bojlera snižena je na IP20. 	<p>Materijali za spajanje i krovni terminal:</p> <ul style="list-style-type: none"> • Centrotherm • Cox Geelen • Muelink & Grol • Natalini • Poujoulat • Ubbink
<p>(1) Materijal mora ispunjavati zahtjeve o svojstvima materijala iz odgovarajućeg poglavlja.</p>		

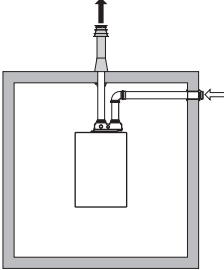
Tab.3 Vrsta priključka dimnih plinova: C_{13(X)}

Princip	Opis	Dopušteni proizvođači ⁽¹⁾
<p>AD-3000926-01</p>	<p>Zabrtvljena verzija za prostoriju</p> <ul style="list-style-type: none"> • Ispust na vanjskom zidu. • Otvor za dovod zraka ima isto područje tlaka kao i ispust (npr. kombinirani vanjski zidni terminal). • Paralelni spojevi nisu dopušteni. 	<p>Vanjski zidni terminal i materijal za spajanje:</p> <ul style="list-style-type: none"> • Cox Geelen • Muelink & Grol
<p>(1) Materijal mora ispunjavati zahtjeve o svojstvima materijala iz odgovarajućeg poglavlja.</p>		

Tab.4 Vrsta priključka dimnih plinova: C_{33(X)}

Princip	Opis	Dopušteni proizvođači ⁽¹⁾
<p>AD-3000927-01</p>	<p>Zabrtvljena verzija za prostoriju</p> <ul style="list-style-type: none"> • Dimni se plinovi ispuštaju kroz krov. • Otvor za dovod zraka ima isto područje tlaka kao i ispust (npr. koncentrični krovni terminal). 	<p>Krovni terminal i materijali za spajanje</p> <ul style="list-style-type: none"> • Centrotherm • Cox Geelen • Muelink & Grol • Natalini • Poujoulat • Ubbink
<p>(1) Materijal mora ispunjavati zahtjeve o svojstvima materijala iz odgovarajućeg poglavlja.</p>		

Tab.5 Vrsta priključka dimnih plinova: C_{53(X)}

Princip	Opis	Dopušteni proizvođači ⁽¹⁾
 <p style="text-align: center;">AD-3000929-02</p>	Priključivanje u područjima različitog tlaka <ul style="list-style-type: none"> • Zatvorena jedinica. • Odvojeni vod dovoda zraka. • Odvojeni vod ispusta dimnih plinova. • Ispuštanje u različita područja tlaka. • Dovod zraka i izlaz dimnih plinova moraju se postaviti na suprotne zidove. 	Materijali za spajanje i krovni terminal: <ul style="list-style-type: none"> • Centrotherm • Cox Geelen • Muelink & Grol • Natalini • Poujoulat • Ubbink

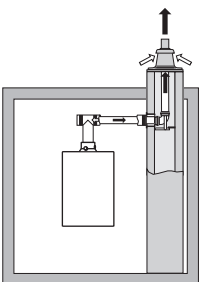
(1) Materijal mora ispunjavati zahtjeve o svojstvima materijala iz odgovarajućeg poglavlja.

Tab.6 Vrsta priključka dimnih plinova: C_{63(X)}

Princip	Opis	Dopušteni proizvođači ⁽¹⁾
	Tu vrstu jedinice proizvođač isporučuje bez sustava dovoda zraka i sustava dimnih plinova.	Prilikom odabira materijala vodite računa da: <ul style="list-style-type: none"> • Kondenzirana voda mora ponovno utjecati u bojler. • Materijal mora biti otporan na temperaturu dimnih plinova ovog bojlera. • Maksimalna dopuštena recirkulacija od 10 %. • Dovod zraka i izlaz dimnih plinova moraju se postaviti na suprotne zidove. • Maksimalna dopuštena razlika u tlaku između dovoda zraka i izlaza dimnih plinova iznosi -200 Pa (uključujući tlak vjetra od -100 Pa).

(1) Materijal mora ispunjavati zahtjeve o svojstvima materijala iz odgovarajućeg poglavlja.

Tab.7 Vrsta priključka dimnih plinova: C_{93(X)}

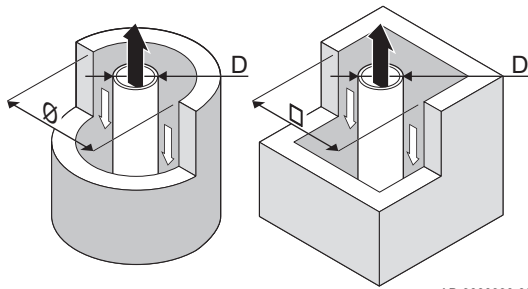
Princip ⁽¹⁾	Opis	Dopušteni proizvođači ⁽²⁾
 <p style="text-align: center;">AD-3000931-01</p>	Zabrtvljena verzija za prostoriju <ul style="list-style-type: none"> • Dovod zraka i ispuštanje dimnih plinova u dimovodnom kanalu ili s cjevovodima: <ul style="list-style-type: none"> - Koncentrično. - dovod zraka iz postojećeg voda. - Dimni se plinovi ispuštaju kroz krov. - Otvor ulaza za dovod zraka u istom je područje tlaka kao i ispuštanje. 	Materijali za spajanje i krovni terminal: <ul style="list-style-type: none"> • Centrotherm • Cox Geelen • Muelink & Grol • Natalini • Poujoulat • Ubbink

(1) U tablici potražite zahtjeve za dimovodni kanal ili cjevovod.

(2) Materijal mora ispunjavati zahtjeve o svojstvima materijala iz odgovarajućeg poglavlja.

Tab.8 Minimalne dimenzije dimovodnog kanala ili cjevovoda C_{93(X)}

Verzija (D)	Bez dovoda zraka		S dovodom zraka	
Kruta 60 mm	Ø 110 mm	□ 110 x 110 mm	Ø 120 mm	□ 110 x 110 mm
Kruta 80 mm	Ø 130 mm	□ 130 x 130 mm	Ø 140 mm	□ 130 x 130 mm
Koncentrična 60/100 mm	Ø 120 mm	□ 120 x 120 mm	Ø 120 mm	□ 120 x 120 mm
Koncentrična 80/125 mm	Ø 145 mm	□ 145 x 145 mm	Ø 145 mm	□ 145 x 145 mm

SI.3 Minimalne dimenzije dimovodnog kanala ili cjevovoda $C_{93(X)}$ 

AD-3000330-03

**Važno**

Dimovodni kanal mora ispunjavati zahtjeve gustoće zraka važećih lokalnih propisa.

**Važno**

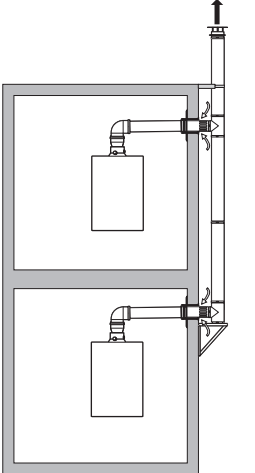
- Dimovodne kanale uvijek potpuno očistite kada upotrebljavate obložene cijevi i/ili priključak za dovod zraka.
- Mora postojati mogućnost pregleda obloženog voda.

Tab.9 Vrsta priključka dimnih plinova: $C_{(10)3(X)}$

Princip	Opis	Dopušteni proizvođači ⁽¹⁾
<p>AD-3000959-01</p>	<p>Kombinirani dovod zraka i sustav izlaza dimnih plinova (zajednički sustav zrak/dim) s nadtlakom</p> <ul style="list-style-type: none"> • Maksimalna dopuštena razlika u tlaku između dovoda zraka i izlaza dimnih plinova iznosi -200 Pa (uključujući tlak vjetra od -100 Pa). • Kanal mora biti izrađen za nazivnu temperaturu dimnih plinova od 25 °C. • Postavite odvod za kondenzaciju opremljen sifonom na dno kanala. • Maksimalna dopuštena recirkulacija od 10 %. • Zajednički izlaz mora odgovarati tlaku od najmanje 200 Pa. • Krovni terminal mora biti izrađen za tu konfiguraciju i mora dovesti do silaznog strujanja u kanal. • Nije dopuštena upotreba uređaja za preusmjerenje silaznog strujanja. <p>i Važno</p> <ul style="list-style-type: none"> • Brzina ventilatora mora se prilagoditi toj konfiguraciji. • Obratite nam se kako biste dobili više informacija. 	<p>Spojni materijal za obične kanale:</p> <ul style="list-style-type: none"> • Centrotherm • Cox Geelen • Muelink & Grol • Natalini • Poujoulat • Ubbink

(1) Materijal mora ispunjavati zahtjeve o svojstvima materijala iz odgovarajućeg poglavlja.

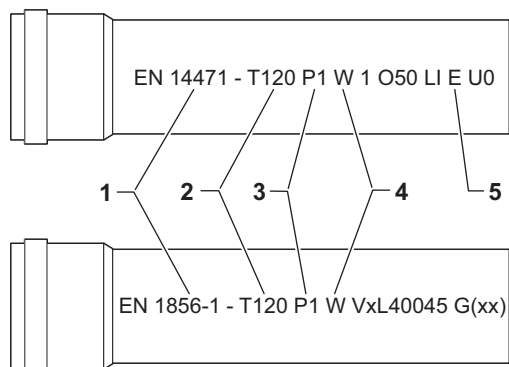
Tab.10 Vrsta priključka dimnih plinova: C_{(12)3(X)}

Princip	Opis	Dopušteni proizvođači ⁽¹⁾
 <p style="text-align: center;">AD-3000930-01</p>	<p>Zajednički izlaz dimnih plinova i pojedinačni dovod zraka (zajednički sustav dima)</p> <ul style="list-style-type: none"> • Maksimalna dopuštena razlika u tlaku između dovoda zraka i izlaza dimnih plinova iznosi -200 Pa (uključujući tlak vjetra od -100 Pa). • Kanal mora biti izrađen za nazivnu temperaturu dimnih plinova od 25 °C. • Postavite odvod za kondenzaciju opremljen sifonom na dno kanala. • Maksimalna dopuštena recirkulacija od 10 %. • Zajednički izlaz mora odgovarati tlaku od najmanje 200 Pa. • Krovni terminal mora biti izrađen za tu konfiguraciju i mora dovesti do silaznog strujanja u kanal. • Nije dopuštena upotreba uređaja za preusmjerenje silaznog strujanja. <p>i Važno</p> <ul style="list-style-type: none"> • Brzina ventilatora mora se prilagoditi toj konfiguraciji. • Obratite nam se kako biste dobili više informacija. 	<p>Spojini materijal za obične kanale:</p> <ul style="list-style-type: none"> • Centrotherm • Cox Geelen • Muelink & Grol • Natalini • Poujoulat • Ubbink
<p>(1) Materijal mora ispunjavati zahtjeve o svojstvima materijala iz odgovarajućeg poglavlja.</p>		

4.5.2 Materijal

Upotrijebite vezicu na materijalu izlaza dimnih plinova da biste provjerili je li prikladan za upotrebu na ovom uređaju.

Sl.4 Uzorak vezice



AD-3001120-01

- 1 EN 14471 od EN 1856-1:** Materijal je CE odobren prema ovoj normi. Za plastiku to je EN 14471, za aluminij i nehrđajući čelik to je EN 1856-1.
- 2 T120 :** Klasa temperature materijala je T120. Dopuštena je i viša klasa, ali ne i niža.
- 3 P1 :** Materijal ulazi u klasu tlaka P1. Dopuštena je i H1.
- 4 W:** Materijal je prikladan za ispuštanje vode kondenzacije (W='wet'). D nije dopušten (D='dry').
- 5 E :** Materijal ulazi u klasu otpornosti na požar E. Dopuštene su klasa A i D, klasa F nije dopuštena. Odnosi se samo na plastiku.

**Upozorenje**

- Spojevi i način priključivanja mogu se razlikovati ovisno o proizvođaču. Nije dozvoljeno kombiniranje cijevi, spojeva i načina priključivanja različitih proizvođača. Ovo se odnosi i na koncentrične krovne sklopove i zajedničke kanale.
- Upotrijebljeni materijali moraju biti u skladu s važećim propisima i normama.
- Obratite nam se ako bismo vam dali savjete o upotrebi materijala za fleksibilni izlaz dimnih plinova.

Tab.11 Pregled svojstva materijala

Verzija	Izlaz dimnih plinova		Dovod zraka	
	Materijal	Svojstva materijala	Materijal	Svojstva materijala
Jedan zid, kruti	<ul style="list-style-type: none"> • Plastika⁽¹⁾ • Nehrđajući čelik⁽²⁾ • Debeli stjenka, aluminijska⁽²⁾ 	<ul style="list-style-type: none"> • S oznakom CE • Klasa temperature T120 ili viša • Klasa kondenzacije W (vlažno) • Klasa tlaka P1 ili H1 • Klasa otpornosti na požar E ili bolja⁽³⁾ 	<ul style="list-style-type: none"> • Plastika • Nehrđajući čelik • Aluminij 	<ul style="list-style-type: none"> • S oznakom CE • Klasa tlaka P1 ili H1 • Klasa otpornosti na požar E ili bolja⁽³⁾

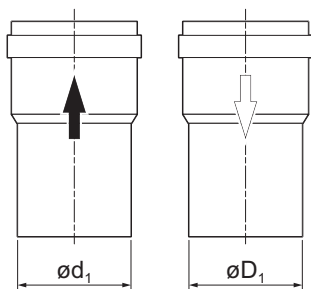
(1) u skladu s EN 14471
 (2) u skladu s EN 1856
 (3) u skladu s EN 13501-1

4.5.3 Dimenzije cijevi izlaza dimnih plinova

**Upozorenje**

Cijevi spojene na adapter dimnih plinova moraju zadovoljavati sljedeće zahtjeve po pitanju dimenzija.

SI.5 Dimenzije paralelnog spoja



AD-3000963-01

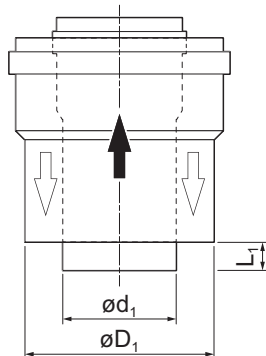
d_1 Vanjske dimenzije cijevi izlaza dimnih plinova

D_1 Vanjske dimenzije cijevi dovoda zraka

Tab.12 Dimenzije cijevi

	d_1 (min. – maks.)	D_1 (min. – maks.)
80/80 mm	79,3 – 80,3 mm	79,3 – 80,3 mm

SI.6 Dimenzije koncentričnog spoja



AD-3000962-01

d_1 Vanjske dimenzije cijevi izlaza dimnih plinova

D_1 Vanjske dimenzije cijevi dovoda zraka

L_1 Razlika u duljini između cijevi izlaza dimnih plinova i cijevi dovoda zraka

Tab.13 Dimenzije cijevi

	d_1 (min. – maks.)	D_1 (min. – maks.)	$L_1^{(1)}$ (min. – maks.)
60/100 mm	59,3 – 60,3 mm	99 – 100,5 mm	0 – 15 mm
80/125 mm	79,3 – 80,3 mm	124 – 125,5 mm	0 – 15 mm

(1) Skratite unutarnju cijev ako je prevelika razlika u duljini.

4.5.4 Duljina cijevi za zrak i dimne plinove

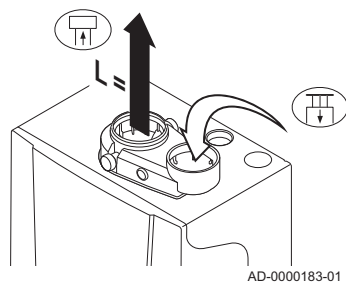
Maksimalna duljina izlaza dimnih plinova i kanala za dovod zraka varira ovisno o vrsti uređaja; točne duljine potražite u odgovarajućem poglavlju.

i Važno

- Prilikom upotrebe koljena maksimalna duljina dimnjaka (L) mora se skratiti prema tablici smanjenja.
- Upotrebljavajte odobrene prijelaze za prilagodbu na drugi promjer
- Bojler se može upotrebljavati i s većim duljinama dimnjaka i većim promjerima od onih navedenih u tablicama. Obratite nam se kako biste dobili više informacija.

■ Ventilirani model za prostoriju (B₂₃, B_{23P})

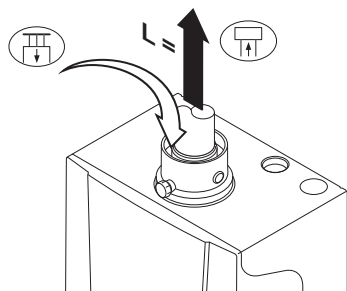
SI.7 Ventilirani model za prostoriju (paralelni)



AD-0000183-01

- L Duljina kanala izlaza dimnih plinova do krovnog sklopa
- Priključivanje izlaza dimnih plinova
- Priključivanje dovoda zraka

SI.8 Ventilirana verzija za prostoriju (koncentrična)



AD-3000853-01

- L Duljina kanala izlaza dimnih plinova do krovnog sklopa
- Priključivanje izlaza dimnih plinova
- Priključivanje dovoda zraka

**Oprez**

- Otvori dovoda zraka mora ostati otvoren.
- Područje postavljanja mora biti opremljeno potrebnim otvorima dovoda zraka. Ti se otvori ne smiju zapriječiti ili zatvoriti.

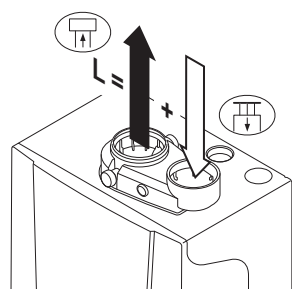
Tab.14 Maksimalna duljina (L)

Promjer ⁽¹⁾	60 mm	70 mm	80 mm	90 mm
Tzerra Ace 24C	13 m	25 m	40 m ⁽¹⁾	40 m ⁽¹⁾
Tzerra Ace 28C	14 m	27 m	40 m ⁽¹⁾	40 m ⁽¹⁾
Tzerra Ace 35C	9 m	17 m	40 m	40 m ⁽¹⁾
Tzerra Ace 39C	8 m	15 m	38 m	40 m ⁽¹⁾

(1) Uz održavanje maksimalne duljine može se upotrijebiti dodatnih 5 koljena od 90° ili 10 koljena od 45° (označenih za svaku vrstu bojlera i promjer).

■ Zabrtvljeni model za prostoriju (C_{13(x)}, C_{33(x)}, C_{63(x)}, C_{93(x)})

SI.9 Zabrtvljeni model za prostoriju (paralelni)



AD-0000184-01

- L Kombinirana duljina kanala izlaza dimnih plinova do krovnog sklopa
- Priključivanje izlaza dimnih plinova
- Priključivanje dovoda zraka

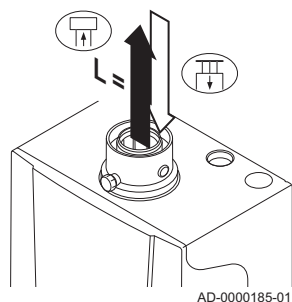
Tab.15 Maksimalna duljina (L)

Promjer ⁽¹⁾⁽²⁾	60 mm	70 mm	80 mm	90 mm
Tzerra Ace 24C	8 m	24 m ⁽¹⁾	40 m ⁽²⁾	40 m ⁽¹⁾⁽²⁾
Tzerra Ace 28C	8 m	26 m ⁽¹⁾	40 m ⁽²⁾	40 m ⁽¹⁾⁽²⁾
Tzerra Ace 35C	4 m	16 m ⁽¹⁾	36 m	40 m ⁽¹⁾
Tzerra Ace 39C	2 m	14 m ⁽¹⁾	32 m	40 m ⁽¹⁾⁽²⁾

(1) Izračunat s krovnim sklopom 80/125 mm (naveden za svaku vrstu bojlera i promjer).

(2) Uz održavanje maksimalne duljine može se upotrijebiti dodatnih 5 koljena od 90° ili 10 koljena od 45° (označenih za svaku vrstu bojlera i promjer).

SI.10 Zabrtvljena verzija za prostoriju (koncentrična)



AD-0000185-01

L Duljina koncentričnih kanala izlaza dimnih plinova do krovnog sklopa

 Priključivanje izlaza dimnih plinova

 Priključivanje dovoda zraka

Tab.16 Maksimalna duljina (L)

Promjer ⁽¹⁾	60/100 mm	80/125 mm
Tzerra Ace 24C	9 m	20 m ⁽¹⁾
Tzerra Ace 28C	9 m	20 m ⁽¹⁾
Tzerra Ace 35C	5 m	20 m ⁽¹⁾
Tzerra Ace 39C	5 m	20 m

(1) Uz održavanje maksimalne duljine može se upotrijebiti dodatnih 5 koljena od 90° ili 10 koljena od 45° (označenih za svaku vrstu bojlera i promjer).

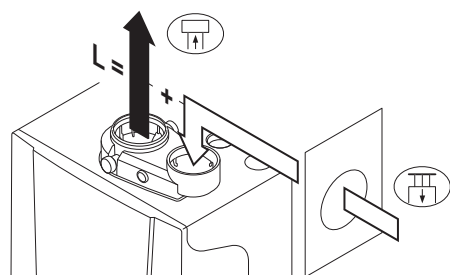
■ Priključivanje u područjima različitog tlaka (C_{53(X)})



Važno


Maksimalna dopuštena razlika u visini između sagorijevanja dovoda zraka i ispusta dimnih plinova je 36 m.

SI.11 Različita područja tlaka



AD-0000186-01

L Provjera izlaza dimnih plinova i cijevi dovoda zraka

 Priključivanje izlaza dimnih plinova

 Priključivanje dovoda zraka

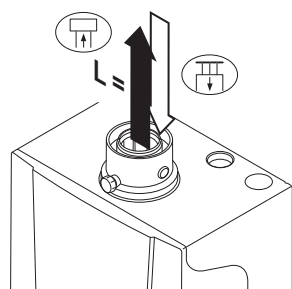
Tab.17 Maksimalna duljina (L)

Promjer ⁽¹⁾	60 mm	70 mm	80 mm	90 mm
Tzerra Ace 24C	6 m	14 m	35 m	40 m ⁽¹⁾
Tzerra Ace 28C	9 m	18 m	40 m	40 m ⁽¹⁾
Tzerra Ace 35C	5 m	11 m	28 m	40 m
Tzerra Ace 39C	4 m	10 m	26 m	40 m

(1) Uz održavanje maksimalne duljine može se upotrijebiti dodatnih 5 koljena od 90° ili 10 koljena od 45° (označenih za svaku vrstu bojlera i promjer).


■ Zajednički sustav zrak/dim, nadtak (C_{(10)3(X)}, C_{(12)3(X)} koncentrični)


SI.12 Zajednički sustav zrak/dim, nadtak



AD-0000185-01

L Duljina koncentričnih kanala izlaza dimnih plinova do dijeljenog kanala

 Priključivanje izlaza dimnih plinova

 Priključivanje dovoda zraka

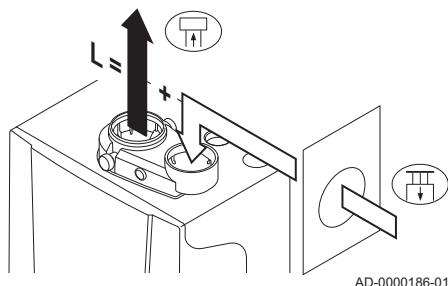
Kada se radi o koncentričnoj verziji C_{(12)3(X)} dodatna 2 m mogu se uračunati za izlaz dimnih plinova.

Tab.18 Maksimalna duljina (L)



Promjer ⁽¹⁾	60/100 mm	80/125 mm
Tzerra Ace 24C	6 m	20 m
Tzerra Ace 28C	8 m	20 m ⁽¹⁾
Tzerra Ace 35C	4 m	20 m
Tzerra Ace 39C	4 m	18 m

(1) Uz održavanje maksimalne duljine može se upotrijebiti dodatnih 5 koljena od 90° ili 10 koljena od 45° (označenih za svaku vrstu bojlera i promjer).

Sl.13 Zajednički sustav dima, nadtlak



■ Zajednički sustav dima, nadtlak (C_{(12)3(X)} paralelni)

- L Ukupna duljina cijevi za dovod zraka i izlazne cijevi dimnih plinova na zajednički dio
-  Priključivanje izlaza dimnih plinova
-  Priključivanje dovoda zraka



Važno

Maksimalna dopuštena razlika u visini između sagorijevanja dovoda zraka i ispusta dimnih plinova je 36 m.

Tab.19 Maksimalna duljina (L)

Promjer ⁽¹⁾	60 mm	80 mm
Tzerra Ace 24C	6 m	20 m ⁽¹⁾
Tzerra Ace 28C	10 m	20 m ⁽¹⁾
Tzerra Ace 35C	4 m	20 m
Tzerra Ace 39C	3 m	20 m

(1) Uz održavanje maksimalne duljine može se upotrijebiti dodatnih 5 koljena od 90° ili 10 koljena od 45° (označenih za svaku vrstu bojlera i promjer).

■ Tablica smanjenja

Tab.20 Smanjenje duljine cijevi za svaki upotrijebljeni element (paralelno)

Promjer	60 mm	70 mm	80 mm	90 mm
koljeno pod 45°	0,9 m	1,1 m	1,2 m	1,3 m
koljeno pod 90°	3,1 m	3,5 m	4,0 m	4,5 m

Tab.21 Smanjenje duljine cijevi za svaki upotrijebljeni element (koncentrično)

Promjer	60/100 mm	80/125 mm
koljeno pod 45°	1,0 m	1,0 m
koljeno pod 90°	2,0 m	2,0 m

4.5.5 Dodatne smjernice

■ Instalacija

- U uputama proizvođača odgovarajućeg materijala potražite način postavljanja izlaza dimnih plinova i materijala za dovod zraka. Nakon postavljanja provjerite barem zategnutost izlaza svih dimnih plinova i dijelova za dovod zraka.



Upozorenje

Ako izlaz dimnih plinova i materijali za dovod zraka nisu postavljeni u skladu s uputama (npr. nisu nepropusni, nisu pravilno zategnuti), to može dovesti do opasnih situacija i/ili tjelesnih ozljeda.

- Provjerite da je cijev izlaza dimnih plinova prema bojleru dovoljno nagnuta (najmanje 50 mm po metru) i da postoji dovoljno velik kolektor kondenzata i pražnjenja (najmanje 1 m prije izlaza bojlera). Upotrijebljena koljena moraju biti veća od 90° kako bi se zajamčio nagib i dobro brtvljenje na rubnim prstenima.

■ Kondenzacija

- Izravno priključivanje izlaza dimnih plinova na strukturne cijevi nije dozvoljeno zbog kondenzacije.

- Ako se kondenzat iz dijela plastične cijevi ili cijevi od nehrđajućeg čelika vraća natrag prema aluminijskom djelu izlaza dimnih plinova, taj se kondenzat mora ispuštati kroz kolektor prije no što dođe do aluminijske cijevi.
- Novougrađene aluminijske cijevi za dimne plinove većih dužina mogu stvarati relativno veće količine korozivnih proizvoda. U tom slučaju češće provjeravajte i čistite sifon.



Važno

Obratite nam se kako biste dobili više informacija.

4.6 Zahtjevi za električno priključivanje

- Električno priključivanje obavite u skladu sa svim važećim lokalnim i državnim propisima i normama.
- Električno priključivanje uvijek se mora obavljati uz odspojeno napajanje i od strane ovlaštenih instalatera.
- Bojler je u potpunosti unaprijed ožičen. Nikada ne mijenjajte interne priključke upravljačke ploče.
- Bojler uvijek priključujte na dobro uzemljenu instalaciju.
- Ožičenje mora biti u skladu s uputama u električkim shemama.
- Pridržavajte se preporuka u ovom priručniku.
- Odvojite kabele senzora od kabela 230 V

4.7 Kvaliteta vode i obrada vode

Kvaliteta vode CG mora biti u skladu s određenim graničnim vrijednostima koje se mogu pronaći u našim **Uputama o kvaliteti vode**. Uvijek se morate pridržavati smjernica u ovim uputama.

U većini slučajeva bojler i sustav centralnog grijanja mogu se puniti običnom vodom iz slavine pa obrada vode nije potrebna.

5 Instalacija

5.1 Namještanje bojlera



Važno

U odgovarajućim uputama za sastavljanje opisujete način vješanja okvira za postavljanje (dodatni pribor).

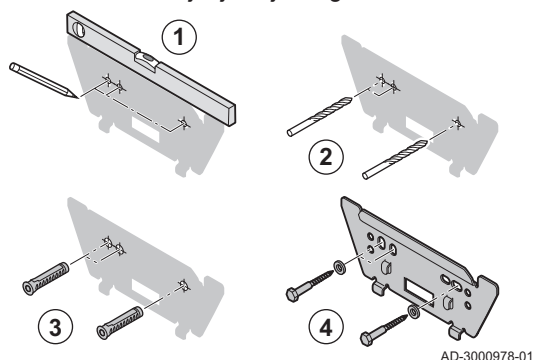
Traka za postavljanje na stražnjem dijelu kućišta može se upotrijebiti za postavljanje bojlera izravno na ovisni nosač.



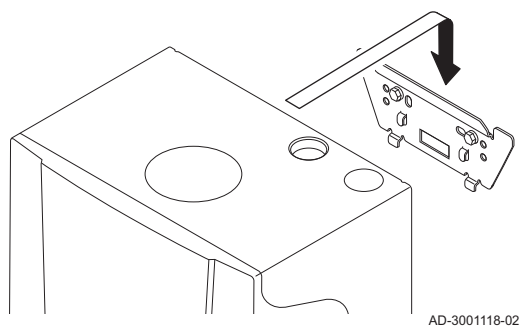
Oprez

Bojler zaštitite od prašine građevine i prekritite priključne točke izlaza dimnih plinova i dovoda zraka. Taj pokrov skinite samo za sastavljanje odgovarajućih priključaka.

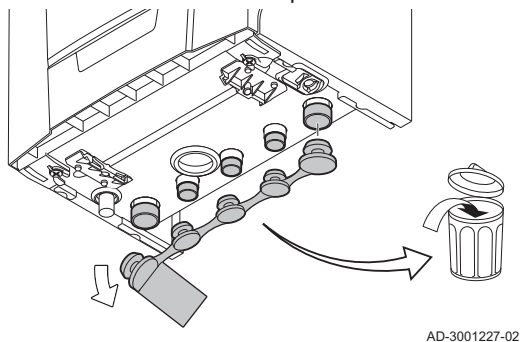
SI.14 Postavljanje ovisnog nosača



SI.15 Postavljanje bojlera



SI.16 Skinite zaštitne čepove



1. Odredite položaj ovisnog nosača. Provjerite jesu li pričvrstne rupe nosača u razini.



Važno

Dodatne pričvrstne rupe namijenjene su za upotrebu u slučaju da jedna od dviju rupa nije prikladna za pravilno pričvršćenje nosača.

2. Probušite 2 označene rupe od \varnothing 8 mm.
3. Postavite tiple \varnothing 8 mm.
4. Učvrstite vijcima \varnothing 6 mm i odgovarajućim podloškama.

5. Postavite bojler na traku za postavljanje na stražnjem dijelu bojlera.

6. Skinite zaštitne čepove sa svih hidrauličkih ulaza i izlaza na bojleru.

5.2 Ispiranje sustava

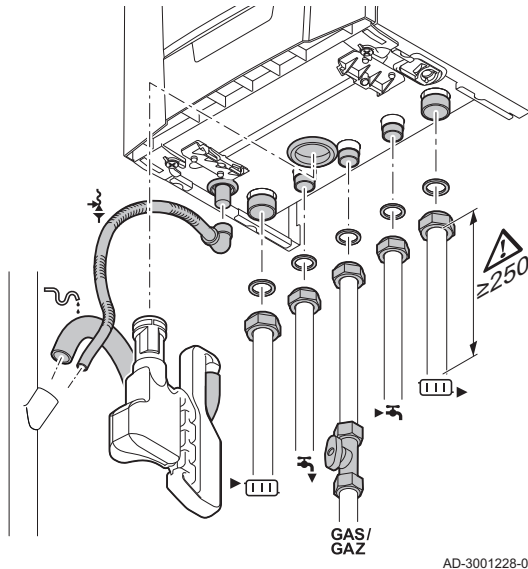
Prije no što se novi bojler centralnog grijanja može spojiti na postojeći ili novi sustav, cijeli sustav treba potpuno očistiti i isprati. Taj je korak apsolutno ključan. Ispiranje pomaže u uklanjanju ostataka iz postupka postavljanja (ostatci varenja, proizvodi za pričvršćivanje itd.) i nakupljene prljavštine (mulj, blato itd.)

i Važno


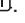




- Sustav isperite količinom vode koja iznosi najmanje tri zapremnine sustava.
- Cijevi sanitarne vode isperite količinom vode koja je najmanje 20 zapremnina cijevi.

5.3 Spajanje vode i plina

SI.17 Spojite

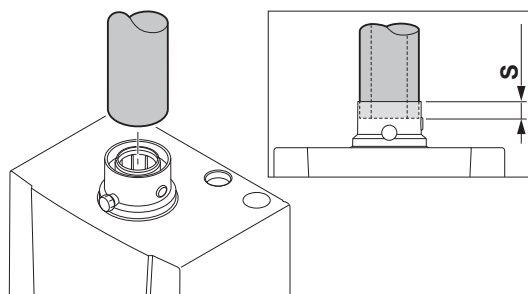
**i** Važno

Prilikom postavljanja cijevi nemojte zaboraviti da sifon treba postaviti i izvaditi. Ostavite najmanje 250 mm razmaka od bojlera da biste omogućili ugradnju koljena ili slavina.

1. Priključite sustav grijanja:
 - 1.1. Postavite ulaznu cijev za vodu centralnog grijanja na priključak povrata centralnog grijanja .
 - 1.2. Postavite izlaznu cijev za vodu centralnog grijanja na priključak polaza centralnog grijanja .
2. Priključite tekuću vodu:
 - 2.1. Priključite cijev dovoda hladne vode na priključak sanitarne hladne vode .
 - 2.2. Priključite cijev odvoda sanitarne tople vode na priključak sanitarne tople vode .
3. Postavite cijev dovoda plina na priključak plina ^{GAS/}GAZ.
4. Priključite cijev za odvod kondenzata:
 - 4.1. Postavite odvodnu cijev sifona .
 - 4.2. Postavite odvodnu cijev sigurnosnog ventila .

5.4 Priključci dovoda zraka/izlaza dimnih plinova**5.4.1 Priključivanje izlaza dimnih plinova i dovoda zraka**

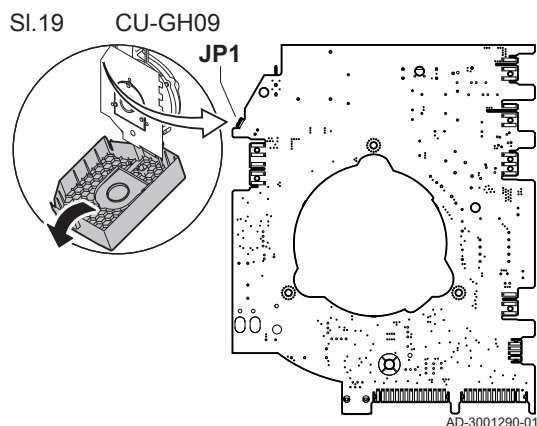
SI.18 Priključivanje izlaza dimnih plinova i dovoda zraka

**S** Dubina umetanja 30 mm**!** Oprez

- Cijevi se ne smiju oslanjati na boiler.
- Prije rezanja u obzir uzmite dubinu umetanja prilikom mjerenja duljine cijevi.
- Vodoravne dijelove postavite tako da su nagnuti prema boileru s nagibom od 50 mm po metru.

1. Spojite cijev izlaza dimnih plinova i cijev dovoda zraka na boiler.
2. Postavite preostale cijevi izlaza dimnih plinova i cijevi za dovod zraka prema uputama proizvođača.

5.5 Električni priključci



5.5.1 Upravljačka jedinice

U tablici su navedene važne vrijednosti priključivanja za upravljačku jedinicu.

Napon napajanja	230 VAC/50 Hz
Vrijednost glavnog osigurača F1 (230 VAC)	1,6 AT



Opasnost od električnog udara

Sljedeći sastavni dijelovi bojlera su pod naponom od 230 V:

- (Električni priključak) cirkulacijske crpke
- (Električni priključak na) ventilator
- (Električni priključak) jedinica plinskog ventila 230 RAC
- (Električni priključak) trosmjerni ventil.
- Većina sastavnih dijelova na upravljačkoj ploči
- (Priključak) kabel napajanja

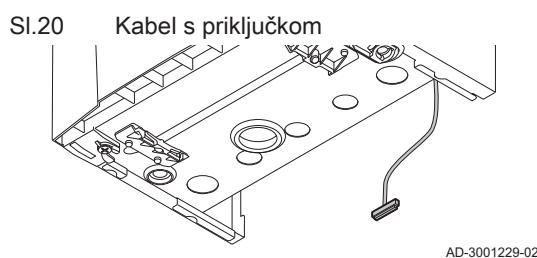
Bojler je opremljen trožilnim strujnim utikačem (duljina voda 1,5 m) i namijenjen je za 230 VAC/50 Hz sa sustavom faze/nule/mase. Kabel napajanja priključen je na priključak **X1**. Rezervni osigurač može se nalaziti u kućištu upravljačke jedinice. Bojler nije osjetljiv na fazu. Upravljačka je jedinica u potpunosti integrirana s ventilatorom, venturi priključkom i jedinicom plinskog ventila. Bojler je u potpunosti unaprijed ožičen.



Oprez

- Uvijek naručujte zamjenski glavni vod iz Remeha. Kabel za napajanje smije zamijeniti samo Remeha ili instalater s certifikatom tvrtke Remeha .
- Utikač mora biti lako dostupan
- Upotrijebite transformator za izolaciju za vrijednosti priključivanja koje se razlikuju od gore navedenih.
- Ako bojler treba priključiti na dvofazno napajanje, mora se ukloniti spojna žica **JP1** na upravljačkoj jedinici (ispod zaštitnog pokrova).

5.5.2 Priključak upravljačke ploče



Spojno kućište s upravljačkom pločom napaja se odvojeno kao standardni dio opreme s ovom jedinicom. Različite mogućnosti priključivanja na standardnu tiskanu pločicu detaljno su prikazani u sljedećim dijelovima.

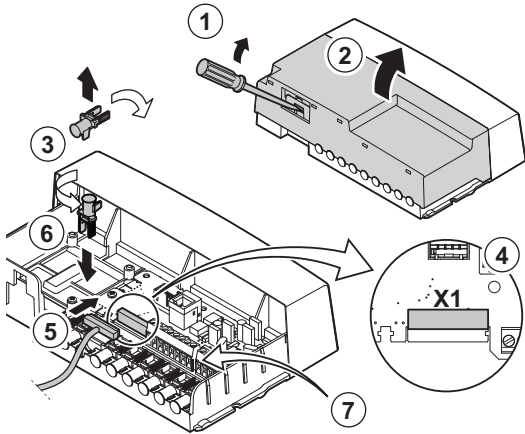
Spojno kućište mora se priključiti na automatsku upravljačku jedinicu pomoću isporučenog kabela. Postupak je sljedeći:



Važno

Ispod bojlera nalazi se kabel s priključkom za upravljačku jedinicu.

SI.21 Pristup priključcima



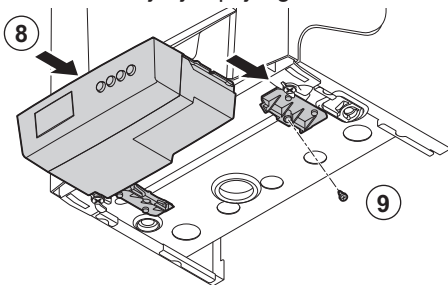
AD-3001095-02

1. Pažljivo odvijačem otvorite zasun na stražnjem dijelu spojnog kućišta.
2. Otvorite pokrov kućišta priključivanja.
3. Odspojite pričvrсну обужмичу. Okrenite pričvrсну обужмичу.
4. Skinite zaštitni pokrov s priključka X1 HMI na tiskanoj pločici spojnog kućišta.
5. Umetnite utikač kabela u priključak.
6. Pričvrсну обужмичу čvrsto pritisnite u mjestu.
7. Sada spojite željene vanjske upravljačke uređaje na ostale priključke.

Postupak je sljedeći:

- 7.1. Odspojite pričvrсну обужмичу.
- 7.2. Okrenite pričvrсну обужмичу.
- 7.3. Položite kabel ispod rasteretne обужмиче.
- 7.4. Pričvrсну обужмичу čvrsto pritisnite u mjestu.
- 7.5. Priključite spojno kućište i provjerite je li kućište ispravno zabrtvljeno.

SI.22 Postavljanje spojnog kućišta



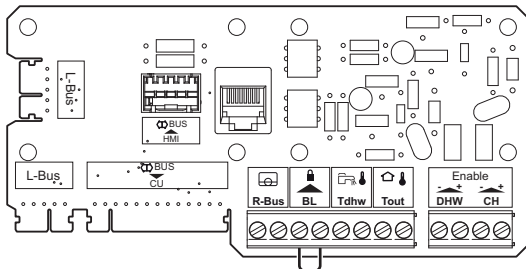
AD-3001230-02

8. Skliznite spojno kućište u vodilice ispod bojlera nakon spajanja svih priključaka.
9. Spojno kućište učvrstite vijkom koji se nalazi u vodilicama.

**Važno**

Spojno se kućište može pričvrstiti i na zid pomoću otvora za vijke na stražnjem dijelu spojnog kućišta. Spojno se kućišta na zid treba zaviti pomoću točke koja je u njemu označena.

SI.23 Standardna tiskana pločica upravljanja (CB-06)



AD-3000967-01

5.5.3 Mogućnosti priključivanja za standardnu tiskanu pločicu upravljanja (CB-06)

Standardna tiskana pločica **CB-06** nalazi se u spojnom kućištu. Različiti termostati i regulatori mogu se priključiti na standardnu tiskanu pločicu upravljanja.

■ Spajanje modulacijskog termostata

Bojler je standardno opremljen priključkom **R-bus**. Modulacijski (**OpenTherm**) termostad (primjerice **eTwist**) može se priključiti, a da se ne obavljaju dodatne izmjene. Bojler je prikladan i za **OpenTherm Smart Power**.

Tm Modulacijski termostad

1. U slučaju da je opremljen sobnim termostatom: termostad postavite u referentnoj prostoriji.
2. Spojite dvožilni kabel modulacijskog termostata (**Tm**) na terminale **R-Bus** priključka. Nije bitno koja se žica spaja na koju stezaljku kabela.

**Važno**

Ako se temperatura vode iz slavine može namjestiti na termostatu, tada će bojler davati tu temperaturu (s vrijednošću koja je u bojleru postavljena kao maksimalna).

■ Spajanje termostata za uključivanje/isključivanje

Na bojler se može spojiti dvožilni termostad za uključivanje/isključivanje sobnog termostata.

SI.24 Spajanje modulacijskog termostata



AD-3000968-02

SI.25 Spajanje termostata za uključivanje/isključivanje

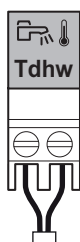


AD-3000969-02

Tk Termostat za uključivanje/isključivanje

1. Termostat postavite u referentnu prostoriju.
2. Spojite dvožilni kabel modulacijskog termostata (**Tk**) na terminale **R-Bus** priključka. Nije bitno koja se žica spaja na koju stezaljku kabela.

SI.26 Priključivanje senzora/termostata spremnika



AD-3000971-02

■ Priključivanje senzora/termostata spremnika

Senzor spremnika ili termostat može se spojiti na terminale **Tdhw** priključka.

1. Spojite dvožilni kabel na terminale **Tdhw** priključka.

SI.27 Vanjski senzor



AD-3000973-02

■ Spajanje vanjskog senzora

Vanjski senzor može se spojiti na terminale **Tout** priključka. Ako je uređaj opremljen termostatom ON/OFF, bojler kontrolira temperaturu pomoću zadane točke s unutarnje krivulje grijanja.

1. Spojite dvožilni kabel na terminale **Tout** priključka.



Važno

Regulatori **OpenTherm** također mogu upotrebljavati ovaj vanjski senzor. U takvom slučaju željena krivulja grijanja mora se postaviti na regulatoru.



Za više informacija pogledajte

Postavljanje krivulje grijanja, stranica 41

■ Zaštita od smrzavanja s termostatom za uključivanje/isključivanje

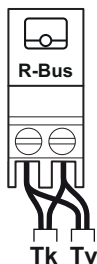
Kada se upotrebljava termostat za uključivanje/isključivanje, cijevi i radijatori u prostorijama koje su osjetljive na hladnoću mogu se zaštititi termostatom za zaštitu od smrzavanja. Radijatorski ventil u prostoriji osjetljivoj na hladnoću mora biti otvoren.

Tk Termostat za uključivanje/isključivanje

Tv Termostat za zaštitu od smrzavanja

1. Postavite termostat za zaštitu od smrzavanja (**Tv**) u prostoriju osjetljivu na hladnoću (npr. garažu).
2. Spojite termostat za zaštitu od smrzavanja (**Tv**) paralelno s termostatom za uključivanje/isključivanje (**Tk**) na terminale **R-Bus** priključka.

SI.28 Priključivanje termostat za zaštitu od smrzavanja

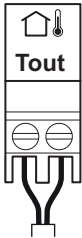


AD-3000970-02

**Upozorenje**

Ako se upotrebljava **OpenTherm** termostat (primjerice **eTwist**), termostat za zaštitu od smrzavanja ne može se paralelno spojiti na terminale **R-Bus**. U tom slučaju primijenite zaštitu od smrzavanja sustava centralnog grijanja u kombinaciji s vanjskim senzorom.

SI.29 Vanjski senzor



AD-3000973-02

■ Zaštita od smrzavanja u kombinaciji s vanjskim senzorom

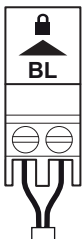
Sustav centralnog grijanja može se zaštititi od smrzavanja u kombinaciji s vanjskim senzorom. Radijatorski ventil u prostoriji osjetljivoj na hladnoću mora biti otvoren.

1. Spojite vanjski senzor na terminale **Tout** priključka.

Zaštita od smrzavanja s vanjskim senzorom radi na sljedeći način:

- Pri vanjskoj temperaturi nižoj od $-10\text{ }^{\circ}\text{C}$: cirkulacijska se crpka uključuje.
- Pri vanjskoj temperaturi višoj od $-10\text{ }^{\circ}\text{C}$: cirkulacijska crpka nastavlja s radom i zatim se isključuje.

SI.30 Blokiranje ulaza



AD-3000972-02

■ Blokiranje ulaza

Bojler je opremljen blokadom ulaza. Ovaj je ulaz instaliran na terminale **BL** priključka.

Promijenite rad ulaza pomoću parametra **AP001**.

**Upozorenje**

Prikladno je samo za kontakte bez potencijala.

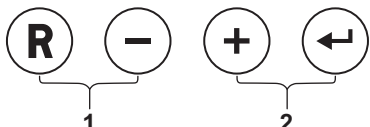
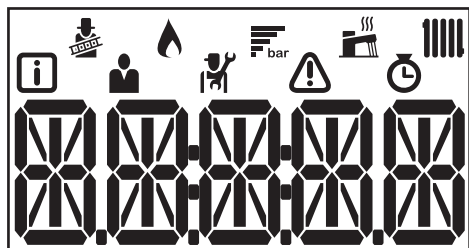
**Važno**

Najprije uklonite premošćenje ako se taj ulaz upotrebljava.

6 Prije puštanja u rad

6.1 Opis upravljačke ploče

SI.31 Upravljačka ploča



AD-3001092-01

6.1.1 Značenje tipki

Tab.22 Tipke

Ⓜ	Ponovno postavljanje: Ručno ponovno postavljanje. Escape: Povratak na prethodnu razinu.
⊖	Tipka Min.: smanjuje vrijednost. Temperatura sanitarne tople vode: Pristup postavljenoj temperaturi.
⊕	Tipka Plus: povećava vrijednost. Temperatura polaza CG: Pristup postavljenoj temperaturi.
↵	Tipka Enter: Potvrda odabira ili vrijednosti. Funkcija centralnog grijanja/sanitarne tople vode: prebacivanje uključivanja/isključivanja funkcije.
1	Tipke čišćenja dimnjaka <div style="border: 1px solid black; padding: 2px; display: inline-block;">i</div> Važno Istovremeno pritisnite tipke Ⓜ i ⊖.
2	Tipke izbornika <div style="border: 1px solid black; padding: 2px; display: inline-block;">i</div> Važno Istovremeno pritisnite tipke ⊕ i ↵.

6.1.2 Značenje simbola na zaslonu

Tab.23 Simboli na zaslonu

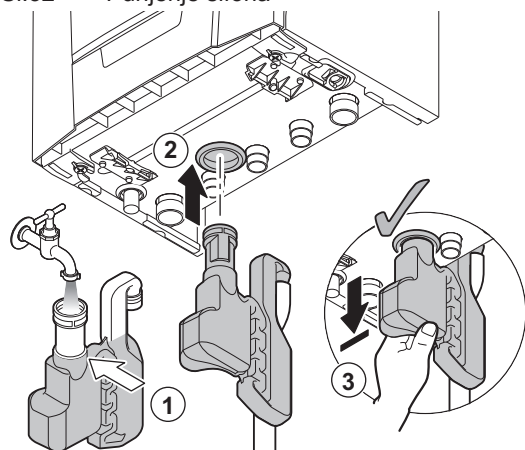
	Omogućen je način rada čišćenja dimnjaka (prinudno puno opterećenje ili malo opterećenje za mjerenje O ₂).
	Plamenik je uključen.
	Prikaz tlaka vode u sustavu.
	Omogućen je rad tople sanitarne vode.
	Omogućen je rad CG.
	Izbornik informacija: očitavanja različitih trenutačnih vrijednosti.
	Korisnički izbornik: mogu se konfigurirati parametri korisničke razine.
	Izbornik za instalatera: mogu se konfigurirati parametri na razini instalatera.
	Izbornik pogrešaka: mogu se očitati pogreške.
	Izbornik brojača: mogu se očitati razni brojači.

6.2 Kontrolni popis prije puštanja u rad

6.2.1 Punjenje sifona

Sifoni se standardno isporučuju odvojeno od bojlera (uključujući i savitljiva plastična crijeva za pražnjenje). Te dijelove postavite ispod bojlera.

SI.32 Punjenje sifona



AD-3001298-01

**Opasnost**

Sifon uvijek mora biti dovoljno napunjen vodom. Time se sprječava da plinovi uđu u prostoriju.

1. Sifon napunite vodom do oznake.
2. Sifon čvrsto gurnite u odgovarajući otvor ispod bojlera.
⇒ sifon bi se trebao čvrsto zatvoriti uz zvučni klik.
3. Provjerite je li sifon čvrsto pričvršćen na bojler.

**Za više informacija pogledajte**



Čišćenje sifona, stranica 44

6.2.2 Punjenje sustava centralnog grijanja

**Važno**

Preporučeni tlak vode je između 1,5 i 2 bara.

Tab.24 Punjenje

Ručno ⁽¹⁾	 Pogledati Ručno punjenje sustava centralnog grijanja , bez jedinice za automatsko punjenje/dopunjavanje, stranica 30
Poluautomatski ⁽²⁾	Moguće isključivo s priključenom jedinicom za automatsko punjenje/dopunjavanje (dodatna oprema).  Pogledati Poluautomatsko punjenje sustava centralnog grijanja, s jedinicom za automatsko punjenje/dopunjavanje, stranica 30
(1) Bez jedinice za automatsko punjenje/dopunjavanje. (2) S jedinicom za automatsko punjenje/dopunjavanje.	

■ Ručno punjenje sustava centralnog grijanja , bez jedinice za automatsko punjenje/dopunjavanje

1. Prije punjenja otvorite ventile na svim radijatorima sustava centralnog grijanja.
2. Uključite bojler.

**Važno**

Nakon uključivanja napajanja i ako je dobiven odgovarajući tlak vode, bojler uvijek provodi automatski program odzračivanja koji traje oko 3 minute. Ako je tlak vode niži od minimalnog tlaka vode, prikazat će se simbol upozorenja.

3. Sustav centralnog grijanja napunite čistom vodom iz slavine.
4. Provjerite tlak vode sustava centralnog grijanja prikazan na zaslonu upravljačke ploče.
5. Provjerite nepropusnost priključaka na strani vode.

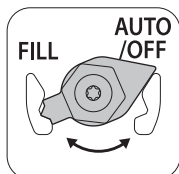
■ Poluautomatsko punjenje sustava centralnog grijanja, s jedinicom za automatsko punjenje/dopunjavanje

Moguće isključivo s priključenom jedinicom za automatsko punjenje/dopunjavanje (dodatna oprema).

Ova automatska jedinica za punjenje/dopunjavanje može poluautomatski napuniti prazan sustav centralnog grijanja da bi se postavio maksimalan tlak vode. Da biste to učinili, napravite sljedeće:

1. Prije punjenja otvorite ventile na svim radijatorima sustava centralnog grijanja.

SI.33 Položaj AUTO



AD-0001352-01

SI.34 Potvrda ili poništavanje punjenja



AD-3001099-01

SI.35 Punjenje



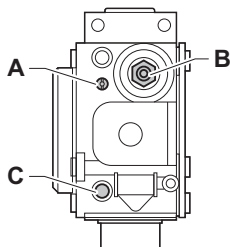
AD-3001100-01

SI.36 Završeno punjenje



AD-3001101-01

SI.37 Mjerne točke jedinice plinskog ventila



AD-3000975-01

2. Uključite bojler.

i Važno

Nakon uključivanja napajanja i ako je dobiven odgovarajući tlak vode, bojler uvijek provodi automatski program odzračivanja koji traje oko 3 minute. Ako je tlak vode niži od minimalnog tlaka vode, prikazat će se simbol upozorenja.

3. Postavite automatsku jedinicu za punjenje/dopunjavanje u **AUTO**.
4. Otvorite zaporne ventile na sustavu centralnog grijanja (npr. ispod bojlera).
5. Uključite automatsku jedinicu za punjenje/dopunjavanje tako da postavite parametar **AP014**. Odaberite automatsko ili poluautomatsko punjenje.

i Pogledati

Konfiguriranje jedinice za automatsko punjenje/dopunjavanje, stranica 39

6. Na zaslonu se prikazuje poruka **AF**.

- 6.1. Pritisnite tipku da biste potvrdili punjenje.
- 6.2. Pritisnite tipku da biste prekinuli punjenje i vratili se na glavni zaslon.

7. Tijekom punjenja poruka **AF**, trenutni tlak vode i simbol prikazuju se na zaslonu.**i** Važno

- Kod pogreške prikazat će se ako se tlak vode dovoljno ne podigne tijekom punjenja: **E02.39**.
- Kod upozorenja prikazat će se ako punjenje predugo traje: **E02.32**.

- 7.1. Pritisnite tipku da biste prekinuli punjenje i vratili se na glavni zaslon.

i Važno

Ako se punjenje prekine, ono će se nastaviti (nakon potvrde) kada se dosegne minimalni tlak vode (0,3 bara).

8. Punjenje je završeno kada se na zaslonu prikazuje jedino tlak vode.

Pritisnite tipku za povratak na glavni zaslon.

9. Provjerite nepropusnost priključaka na strani vode.
10. Odspojite bojler od napajanja.

6.2.3 Krug plina

**Upozorenje**

Provjerite je li bojler odspojen od napajanja.

1. Otvorite glavnu plinsku slavinu.
2. Otvorite plinsku slavinu bojlera.
3. Odzračite dovodnu plinsku cijev tako da odvijete mjernu točku **C** na jedinici plinskog ventila.
4. Provjerite tlak ulaza plina na mjernoj točki **C** na jedinici plinskog ventila. Tlak mora jednak onome prikazanom na nazivnoj pločici.

**Upozorenje**

Dopuštene vrijednosti tlaka plina pogledajte u Kategorije jedinice, stranica 54.

5. Mjernu točku ponovno zategnite.
6. Provjerite jesu li svi spojevi nepropusni za plin. Maksimalni dopušteni ispitni tlak je 60 mbara.

7 Puštanje u rad

7.1 Općenito

Pratite korake postavljene u odjeljcima u nastavku za pokretanje rada kotla.



Upozorenje

Kotao nemojte pokretati ako isporučeni plin nije u skladu s odobrenim vrstama plina.

7.2 Postupak puštanja u rad



Upozorenje

- Prvo puštanje u rad mora obaviti kvalificirana osoba.
- Jedinica plinskog ventila, ako se prilagođava drugoj vrsti plina, npr. propanu, mora se podesiti prije uključivanja bojlera.



Pogledati

Prilagođavanje različitih vrsta plina, stranica 32



Važno

Kod prvog uključivanja bojlera nakratko se može pojaviti neugodan miris.

1. Otvorite glavnu plinsku slavinu.
2. Otvorite plinsku slavinu bojlera.
3. Uključite bojler.
4. Postavite sastavne dijelove (termostate, komande) tako da je ta toplina zatražena.
5. Program pokretanja započet će i ne može se prekinuti.
6. Bojler provodi automatski program odzračivanja u trajanju od oko 3 minute. To se ponavlja prilikom svakog prekida napajanja.

Trenutačni uvjeti rada bojlera prikazuju se na zaslonu.

7.2.1 Električni kvar tijekom postupka pokretanja

U slučaju da dođe do električnog kvara, bojler se neće uključiti. U takvim slučajevima, obavite sljedeće provjere:

1. Provjerite napon električnog napajanja.
2. Provjerite glavne osigurače.
3. Provjerite spojni kabel na spojno kućište.
4. Provjerite osigurače na upravljačkoj jedinici: (F1 = 1,6 AT 230 VAC).
5. Provjerite priključak između strujnog vodiča i priključka **X1** za automatsku upravljačku jedinicu

7.3 Postavke plina

7.3.1 Prilagođavanje različitih vrsta plina

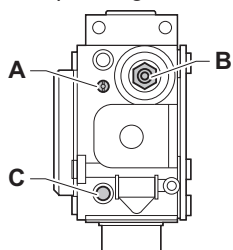
Tvornička postavka bojlera je za rad sa skupinom prirodnog plina G20 (plin H).

Tab.25 Tvornička postavka G20 (plin H)

Kod	Opis	Raspon	24C	28C	35C	39C
DP003	Maksimalna brzina ventilatora kod sanitarne vode	1200 O/min - 7400 O/min	5600	6500	6800	7400
GP007	Maksimalna brzina ventilatora tijekom središnjeg načina zagrijavanja	1200 O/min - 7400 O/min	4700	4700	5900	5900

Kod	Opis	Raspon	24C	28C	35C	39C
GP008	Maksimalna brzina ventilatora tijekom moda centralnog grijanja + sanitarna topla voda	1200 O/min - 5000 O/min	1870	1870	2070	2070
GP009	Brzina ventilatora prilikom pokretanja uređaja	1200 O/min - 4000 O/min	3000	3000	3200	3200

Sl.38 Jedinica plinskog ventila



AD-3000975-01

Prije rada s različitim vrstom plina provedite sljedeće korake:

Tab.26 Postavka propana, jedinica plinskog ventila

Tzerra Ace	Zahvat
24C 28C	<ul style="list-style-type: none"> Okrećite vijak za podešavanje A u smjeru kazaljke na satu sve do graničnika. Okrenite vijak za podešavanje A za 6¼ okretaja u smjeru suprotnom od kazaljke na satu.
35C 39C	<ul style="list-style-type: none"> Okrećite vijak za podešavanje A u smjeru kazaljke na satu sve do graničnika. Okrenite vijak za podešavanje A za 7½ okretaja u smjeru suprotnom od kazaljke na satu.

1. Brzinu ventilatora postavite kao što je navedeno na popisu parametara (prema potrebi). Brzina se može promijeniti postavljanjem parametra:

Tab.27 Podešavanje za vrstu plina G25 (plin L)

Kod	Opis	Raspon	24C	28C	35C	39C
DP003	Maksimalna brzina ventilatora kod sanitarne vode	1200 O/min - 7400 O/min	5600	6500	6800	7400
GP007	Maksimalna brzina ventilatora tijekom središnjeg načina zagrijavanja	1200 O/min - 7400 O/min	4700	4700	5900	5900
GP008	Maksimalna brzina ventilatora tijekom moda centralnog grijanja + sanitarna topla voda	1200 O/min - 5000 O/min	1870	1870	2070	2070
GP009	Brzina ventilatora prilikom pokretanja uređaja	1200 O/min - 4000 O/min	3000	3000	3200	3200

Tab.28 Podešavanje za vrstu plina G25.1 (plin S)

Kod	Opis	Raspon	24C	28C	35C	39C
DP003	Maksimalna brzina ventilatora kod sanitarne vode	1200 O/min - 7400 O/min	5600	6500	6800	7400
GP007	Maksimalna brzina ventilatora tijekom središnjeg načina zagrijavanja	1200 O/min - 7400 O/min	4700	4700	5900	5900
GP008	Maksimalna brzina ventilatora tijekom moda centralnog grijanja + sanitarna topla voda	1200 O/min - 5000 O/min	1870	1870	2070	2070
GP009	Brzina ventilatora prilikom pokretanja uređaja	1200 O/min - 4000 O/min	3000	3000	3200	3200

Tab.29 Podešavanje za vrstu plina G30/G31 (butan/propan)

Kod	Opis	Raspon	24C	28C	35C	39C
DP003	Maksimalna brzina ventilatora kod sanitarne vode	1200 O/min - 7400 O/min	5060	5600	6300	6400
GP007	Maksimalna brzina ventilatora tijekom središnjeg načina zagrijavanja	1200 O/min - 7400 O/min	4380	4380	5500	5500

Kod	Opis	Raspon	24C	28C	35C	39C
GP008	Maksimalna brzina ventilatora tijekom moda centralnog grijanja + sanitarna topla voda	1200 O/min - 5000 O/min	2120	2120	2200	2200
GP009	Brzina ventilatora prilikom pokretanja uređaja	1200 O/min - 4000 O/min	3000	3000	3200	3200

Tab.30 Podešavanje za vrstu plina G31 (propan)

Kod	Opis	Raspon	24C	28C	35C	39C
DP003	Maksimalna brzina ventilatora kod sanitarne vode	1200 O/min - 7400 O/min	5400	5850	6700	6800
GP007	Maksimalna brzina ventilatora tijekom središnjeg načina zagrijavanja	1200 O/min - 7400 O/min	4700	4700	5900	5900
GP008	Maksimalna brzina ventilatora tijekom moda centralnog grijanja + sanitarna topla voda	1200 O/min - 5000 O/min	2120	2120	2200	2200
GP009	Brzina ventilatora prilikom pokretanja uređaja	1200 O/min - 4000 O/min	3000	3000	3200	3200

2. Provjerite postavku omjera plin/zrak.



Za više informacija pogledajte

Provjera i postavljanje sagorijevanja, stranica 35
Konfiguriranje parametara postavljanja i postavki, stranica 39

7.3.2 Brzine ventilatora za primjenu kod nadtlaka

U slučaju da dođe do primjene nadtlaka (npr. zajednički sustav dima), treba prilagoditi brzinu ventilatora.



Važno

Kada se prilagodi brzina kod malog opterećenja, minimalno opterećenje može odstupati od vrijednosti navedene u tehnički podacima.

1. Brzinu ventilatora postavite kao što je navedeno na popisu parametara (prema potrebi). Brzina se može promijeniti postavljanjem parametra:

Tab.31 Podešavanje za zajednički sustav dima, nadtlak – vrsta plina G20 (plin H)

Kod	Opis	Raspon	24C	28C	35C	39C
GP008	Maksimalna brzina ventilatora tijekom moda centralnog grijanja + sanitarna topla voda	1200 O/min - 5000 O/min	2200	2200	2300	2300

Tab.32 Podešavanje za zajednički sustav dima, nadtlak – vrsta plina G25 (plin L)

Kod	Opis	Raspon	24C	28C	35C	39C
GP008	Maksimalna brzina ventilatora tijekom moda centralnog grijanja + sanitarna topla voda	1200 O/min - 5000 O/min	2200	2200	2300	2300

Tab.33 Podešavanje za zajednički sustav dima, nadtlak – vrsta plina G25.1 (plin S)

Kod	Opis	Raspon	24C	28C	35C	39C
GP008	Maksimalna brzina ventilatora tijekom moda centralnog grijanja + sanitarna topla voda	1200 O/min - 5000 O/min	2200	2200	2300	2300

Tab.34 Podešavanje za zajednički sustav dima, nadtlak – vrsta plina G30/G31 (butan/propan)

Kod	Opis	Raspon	24C	28C	35C	39C
GP008	Maksimalna brzina ventilatora tijekom moda centralnog grijanja + sanitarna topla voda	1200 O/min - 5000 O/min	2200	2200	2400	2400

Tab.35 Podešavanje za zajednički sustav dima, nadtlak – vrsta plina G31 (propan)

Kod	Opis	Raspon	24C	28C	35C	39C
GP008	Maksimalna brzina ventilatora tijekom moda centralnog grijanja + sanitarna topla voda	1200 O/min - 5000 O/min	2200	2200	2400	2400

2. Provjerite postavku omjera plin/zrak.

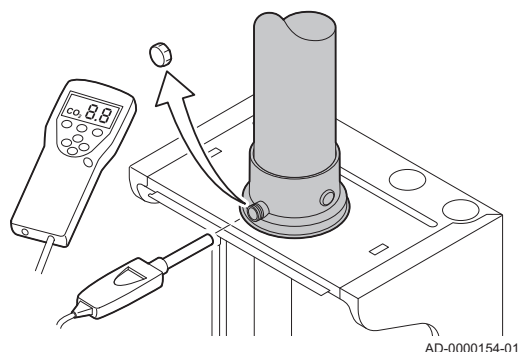


Za više informacija pogledajte

Provjera i postavljanje sagorijevanja, stranica 35
Konfiguriranje parametara postavljanja i postavki, stranica 39

7.3.3 Provjera i postavljanje sagorijevanja

SI.39 Mjerna točka dimnih plinova



AD-0000154-01

1. Odvijte poklopac s mjerne točke dimnih plinova.
2. Umetnite sondu u otvor za mjerenje uređaja za analizu dimnih plinova.



Upozorenje

Tijekom mjerenja potpuno zabrtvite otvor oko senzora.



Važno

Uređaj za analizu mjernih plinova mora imati minimalnu točnost od $\pm 0,25\%$ O₂.

3. Izmjerite postotak O₂ u dimnim plinovima. Mjerenja obavite kod punog i malog opterećenja.



Važno

Mjerenja se moraju obaviti sa skinutim prednjim kućištem.

■ Uključivanje punog opterećenja

1. Istovremeno pritisnite dvije tipke s lijeve strane kako biste odabrali način rada dimnjaka.
⇒ Uređaj sada radi pod malim opterećenjem. Pričekajte dok se na zaslonu ne pojavi **L**.
2. Dva puta pritisnite tipku **+**.
⇒ Uređaj sada radi pod punim opterećenjem. Pričekajte dok se na zaslonu ne pojavi **H**.

■ Provjera/postavljanje vrijednosti za O₂ kod punog opterećenja

1. Postavite bojler na puno opterećenje.
2. Izmjerite postotak O₂ u dimnim plinovima.
3. Usporedite izmjerenu vrijednost s kontrolnim vrijednostima u tablici.

Tab.36 Provjera/postavljanje vrijednosti kod punog opterećenja za O₂ za G20 (plin H)

Vrijednosti kod punog opterećenja za G20 (plin H)	O ₂ (%) ⁽¹⁾
Tzerra Ace 24C	3.8 – 4.3 ⁽¹⁾
Tzerra Ace 28C	3.8 – 4.3 ⁽¹⁾

Vrijednosti kod punog opterećenja za G20 (plin H)	O ₂ (%) ⁽¹⁾
Tzerra Ace 35C	3.8 – 4.3 ⁽¹⁾
Tzerra Ace 39C	3.8 – 4.3 ⁽¹⁾
(1) nazivna vrijednost	

Tab.37 Provjera/postavljanje vrijednosti kod punog opterećenja za O₂ za G25 (plin L)

Vrijednosti kod punog opterećenja za G25 (plin L)	O ₂ (%) ⁽¹⁾
Tzerra Ace 24C	3.5 – 4.0 ⁽¹⁾
Tzerra Ace 28C	3.5 – 4.0 ⁽¹⁾
Tzerra Ace 35C	3.5 – 4.0 ⁽¹⁾
Tzerra Ace 39C	3.5 – 4.0 ⁽¹⁾
(1) nazivna vrijednost	

Tab.38 Provjera/postavljanje vrijednosti kod punog opterećenja za O₂ za G25.1 (plin S)

Vrijednosti kod punog opterećenja za G25.1 (plin S)	O ₂ (%) ⁽¹⁾
Tzerra Ace 24C	3.5 – 4.0 ⁽¹⁾
Tzerra Ace 28C	3.5 – 4.0 ⁽¹⁾
Tzerra Ace 35C	3.5 – 4.0 ⁽¹⁾
Tzerra Ace 39C	3.5 – 4.0 ⁽¹⁾
(1) nazivna vrijednost	

Tab.39 Provjera/postavljanje vrijednosti kod punog opterećenja za O₂ za G310 (propan)

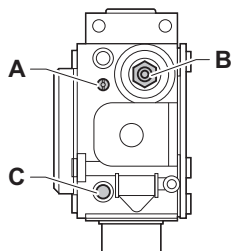
Vrijednosti kod punog opterećenja za G31 (propan)	O ₂ (%) ⁽¹⁾
Tzerra Ace 24C	4.7 – 5.2 ⁽¹⁾
Tzerra Ace 28C	4.7 – 5.2 ⁽¹⁾
Tzerra Ace 35C	4.7 – 5.2 ⁽¹⁾
Tzerra Ace 39C	4.7 – 5.2 ⁽¹⁾
(1) nazivna vrijednost	

Tab.40 Provjera/postavljanje vrijednosti kod punog opterećenja za O₂ za G30/G31 (butan/propan)

Vrijednosti kod punog opterećenja za G30/G31 (butan/propan)	O ₂ (%) ⁽¹⁾
Tzerra Ace 24C	4.7 – 5.2 ⁽¹⁾
Tzerra Ace 28C	4.7 – 5.2 ⁽¹⁾
Tzerra Ace 35C	4.7 – 5.2 ⁽¹⁾
Tzerra Ace 39C	4.7 – 5.2 ⁽¹⁾
(1) nazivna vrijednost	

4. Ako su izmjerene vrijednosti izvan vrijednosti navedenih u tablici, ispravite omjer plin/zrak.

SI.42 Jedinica plinskog ventila



AD-3000975-01

SI.43 Korak 1



AD-3001091-01

- Pomoću vijka za podešavanje **A** postavite postotak O_2 za vrstu plina koja se upotrebljava na nazivnu vrijednost. Oba uvijek mora biti između ograničenja najviše i najniže postavke.

i **Važno**

- Ako je postotak O_2 prenizak, okrenite vijak **A** u smjeru kazaljke na satu da biste povišili postotak.
- Ako je postotak O_2 previsok, okrenite vijak **A** u smjeru suprotnom od smjera kazaljke na satu da biste snizili postotak.

■ Uključivanje malog opterećenja

- Istovremeno pritisnite dvije tipke s lijeve strane kako biste odabrali način rada dimnjaka.
⇒ Uređaj sada radi pod malim opterećenjem. Pričekajte dok se na zaslonu ne pojavi **L**.
- Pritisnite tipku **R** za povratak na glavni zaslon.

■ Provjera/postavljanje vrijednosti za O_2 kod malog opterećenja

- Postavite bojler na malo opterećenje.
- Izmjerite postotak O_2 u dimnim plinovima.
- Usporedite izmjerenu vrijednost s kontrolnim vrijednostima u tablici.

Tab.41 Provjera/postavljanje vrijednosti kod malog opterećenja za O_2 za G20 (plin H)

Vrijednosti kod malog opterećenja za G20 (plin H)	O_2 (%) ⁽¹⁾
Tzerra Ace 24C	5.0 ⁽¹⁾ – 5.5
Tzerra Ace 28C	5.0 ⁽¹⁾ – 5.5
Tzerra Ace 35C	5.0 ⁽¹⁾ – 5.5
Tzerra Ace 39C	5.0 ⁽¹⁾ – 5.5
(1) nazivna vrijednost	

Tab.42 Provjera/postavljanje vrijednosti kod malog opterećenja za O_2 za G25 (plin L)

Vrijednosti kod malog opterećenja za G25 (plin L)	O_2 (%) ⁽¹⁾
Tzerra Ace 24C	4.7 ⁽¹⁾ – 5.2
Tzerra Ace 28C	4.7 ⁽¹⁾ – 5.2
Tzerra Ace 35C	4.7 ⁽¹⁾ – 5.2
Tzerra Ace 39C	4.7 ⁽¹⁾ – 5.2
(1) nazivna vrijednost	

Tab.43 Provjera/postavljanje vrijednosti kod malog opterećenja za O_2 za G25.1 (plin S)

Vrijednosti kod malog opterećenja za G25.1 (plin S)	O_2 (%) ⁽¹⁾
Tzerra Ace 24C	4.7 ⁽¹⁾ – 5.2
Tzerra Ace 28C	4.7 ⁽¹⁾ – 5.2
Tzerra Ace 35C	4.7 ⁽¹⁾ – 5.2
Tzerra Ace 39C	4.7 ⁽¹⁾ – 5.2
(1) nazivna vrijednost	

Tab.44 Provjera/postavljanje vrijednosti kod malog opterećenja za O_2 za G310 (propan)

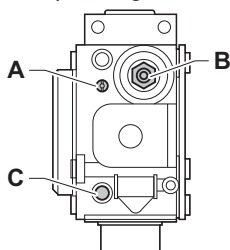
Vrijednosti kod malog opterećenja za G31 (propan)	O_2 (%) ⁽¹⁾
Tzerra Ace 24C	5.8 ⁽¹⁾ – 6.3
Tzerra Ace 28C	5.8 ⁽¹⁾ – 6.3

Vrijednosti kod malog opterećenja za G31 (propan)	O ₂ (%) ⁽¹⁾
Tzerra Ace 35C	4.9 ⁽¹⁾ – 5.4
Tzerra Ace 39C	4.9 ⁽¹⁾ – 5.4
(1) nazivna vrijednost	

Tab.45 Provjera/postavljanje vrijednosti kod malog opterećenja za O₂ za G30/G31 (butan/propan)

Vrijednosti kod malog opterećenja za G30/G31 (butan/propan)	O ₂ (%) ⁽¹⁾
Tzerra Ace 24C	4.9 ⁽¹⁾ – 5.4
Tzerra Ace 28C	5.8 ⁽¹⁾ – 6.3
Tzerra Ace 35C	4.9 ⁽¹⁾ – 5.4
Tzerra Ace 39C	4.9 ⁽¹⁾ – 5.4
(1) nazivna vrijednost	

SI.44 Jedinica plinskog ventila



AD-3000975-01

- Ako su izmjerene vrijednosti izvan vrijednosti navedenih u tablici, ispravite omjer plin/zrak.
- Pomoću vijka za podešavanje **B**, postavite postotak O₂ za vrstu plina koja se upotrebljava na nazivnu vrijednost. Oba uvijek mora biti između ograničenja najviše i najniže postavke.

**Važno**

- Ako je postotak O₂ previsok, okrenite vijak **B** u smjeru kazaljke na satu da biste snizili postotak.
- Ako je postotak O₂ prenizak, okrenite vijak **B** u smjeru suprotnom od smjera kazaljke na satu da biste povišili postotak.

7.4 Završne upute

- Uklonite mjernu opremu.
- Zavijte poklopac na mjernu točku dimnih plinova.
- Zabrtvite jedinicu plinskog ventila.
- Vratite prednje kućište.
- Sustav centralnog grijanja zagrijte na približno 70 °C.
- Isključite kotao.
- Sustav centralnog grijanja odzračite nakon približno 10 minuta.
- Uključite kotao.
- Provjerite tlak vode. Prema potrebi, nadolijte sustav centralnog grijanja.
- Na priloženu naljepnicu unesite sljedeće podatke i pričvrstite je pored podatkovne pločice uređaja.
 - Ako je prilagođen za drugu vrstu plina, unesite vrstu plina;
 - Tlak dovoda plina;
 - Ako je postavljeno za nadtlačnu primjenu, unesite vrstu;
 - Izmijenjeni parametri za gore navedene promjene.
- Korisnika obučite o načinu rada sustava, kotla i upravljačkog uređaja.
- Obavijestite korisnika o zahvatima održavanja koje treba obaviti.
- Korisniku predajte sve priručnike.
- Puštanje u rad potvrdite potpisom i žigom tvrtke.
 - ⇒ Kotao je sada spreman za rad.

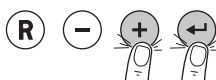
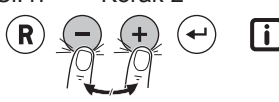




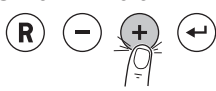


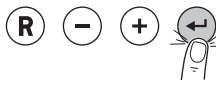






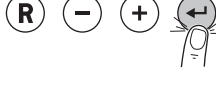









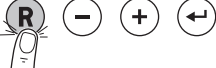

SI.45 Primjer popunjene naljepnice

Adjusted for / Réglée pour / Ingesteld op / Eingestellt auf / Regolato per / Ajustado para / Ρυθμισμένο για / Nastawiony na / настроен для / Reglat pentru / настроен за / ayarlanmıştır / Nastavjen za / beállítva/ Nastaveno pro / Asetettu kaasulle / Justert for/ indstillet til/ ل تنظیم کند	Parameters / Paramètres / Parameter / Parametri / Parámetros / Παράμετροι / Parametry / Параметри / Parametrii / Параметри / Parametreler / Paraméterek / Parametrit / Parametere / Parametre / شامل عمل :
<input checked="" type="checkbox"/> Gas G20	DP003 - 3300
20 mbar	GP007 - 3300
	GP008 - 2150
<input checked="" type="checkbox"/> C _{(10)3(X)}	GP009 -
<input type="checkbox"/> C _{(12)3(X)}	
<input type="checkbox"/>	

AD-3001124-01

8 Postavke

8.1 Konfiguriranje parametara postavljanja i postavki

- | | | |
|--|---------------|--|
| SI.46 Korak 1
 | AD-3001108-01 | 1. Dostupnim opcijama izbornika pristupite tako da istovremeno pritisnete dvije tipke s desne strane. |
| SI.47 Korak 2
 | AD-3001109-01 | 2. Pritisnite tipke  ili  da biste pomaknuli kursor. |
| SI.48 Korak 3
 | AD-3001316-01 | 3. Pritisnite tipku  da biste potvrdili odabir korisničkog izbornika ili izbornika za instalatera. |
| SI.49 Korak 4

 | AD-3001111-01 | 4. Izbornik za instalatera: Pritisnite tipku  sve dok se ne prikaže kod 0012 . |
| SI.50 Korak 5

 | AD-3001112-01 | 5. Izbornik za instalatera: Pritisnite tipku  za potvrdu otvaranja izbornika. |
| SI.51 Korak 8

 | AD-3001113-01 | 6. Tipku  ili  pritisnite sve dok se ne prikaže traženi parametar. |
| SI.52 Korak 9

 | AD-3001114-01 | 7. Pritisnite tipku  za potvrdu odabira. |
| SI.53 Korak 10

 | AD-3001115-01 | 8. Pritisnite tipke  ili  da biste promijenili vrijednost. |
| SI.54 Korak 11

 | AD-3001116-01 | 9. Pritisnite tipku  za potvrdu vrijednosti. |
| SI.55 Korak 12
 | AD-3001117-01 | 10. Više puta pritisnite tipku  za povratak na glavni zaslom. |

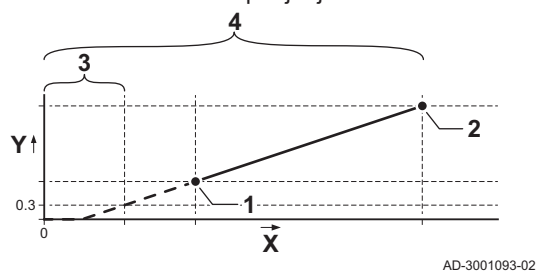
8.1.1 Konfiguriranje jedinice za automatsko punjenje/dopunjavanje

Parametri jedinice za automatsko punjenje/dopunjavanje postavljeni su za najčešće sustave centralnog grijanja. Pomoću tih postavki većina sustava centralnog grijanja ispravno će se puniti i dopunjavati.

Parametri jedinice za automatsko punjenje/dopunjavanje mogu se namjestiti tako da pristaju drugim slučajevima, kao što su:

- Veliki sustav centralnog grijanja s dugim cijevima.
- Nizak tlak dovoda vode.
- Pribavljivo curenje u (starom) sustavu centralnog grijanja.

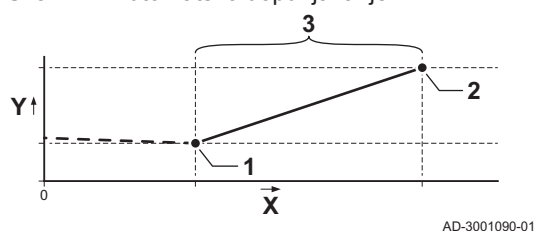
SI.56 Automatsko punjenje



- 1 Minimalni tlak vode za uključivanje alarma za tlak vode (parametar **AP006**)
 - 2 Najviši dopušteni tlak vode u sustavu centralnog grijanja (parametar **AP070**)
 - 3 Maksimalno vrijeme potrebno za punjenje praznog sustava na 0,3 bara (parametar **AP023**)
 - 4 Maksimalno vrijeme potrebno za punjenje sustava na maksimalni tlak vode (parametar **AP071**)
- X Vrijeme (min)
Y Tlak vode (bar)

Automatska jedinica za punjenje/dopunjavanje može automatski ili poluautomatski napuniti prazan sustav centralnog grijanja da bi se postavio maksimalan radni tlak. Postavka za automatsko ili poluautomatsko dopunjavanje može se namjestiti putem parametra **AP014**.

SI.57 Automatsko dopunjavanje



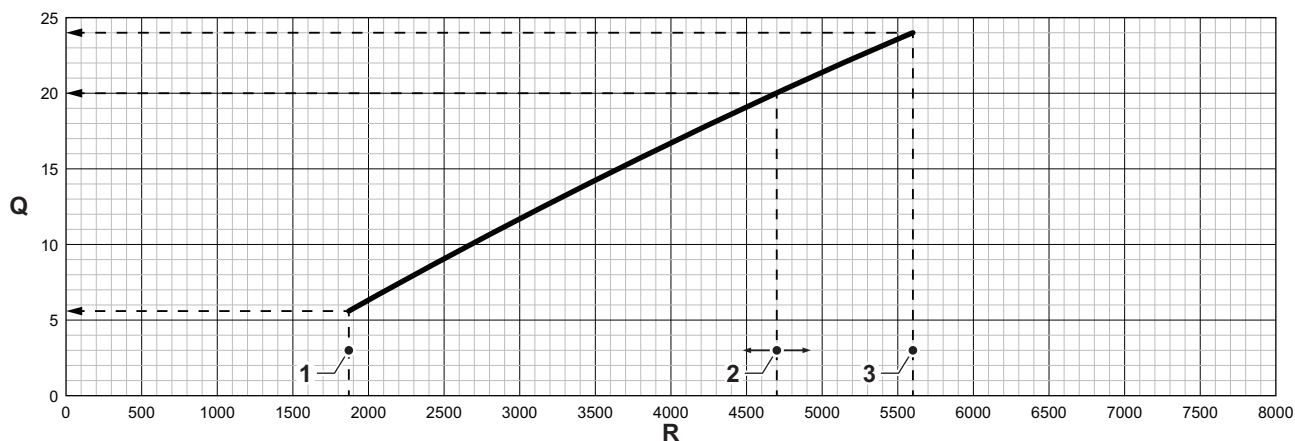
- 1 Minimalni tlak vode za uključivanje alarma za tlak vode (parametar **AP006**)
 - 2 Najviši dopušteni tlak vode za sustav centralnog grijanja (parametar **AP070**)
 - 3 Maksimalno vrijeme trajanja nadolijevanja (parametar **AP069**)
- X Vrijeme (min)
Y Tlak vode (bar)

8.1.2 Postavljanje maksimalnog opterećenja za rad centralnog grijanja

Na grafičkom prikazu pogledajte odnos opterećenja i brzine okretanja ventilatora. Grafički prikaz opisuje cijeli raspon opterećenje za sve vrste bojlera.

1. Brzinu okretanja ventilatora postavite kao što je navedeno u tablici. Brzina se može promijeniti pomoću parametra **GP007**.

SI.58 Grafički prikaz za Tzerra Ace 24C – 28C



AD-3001324-01

Q Opterećenje (Hi) (kW)

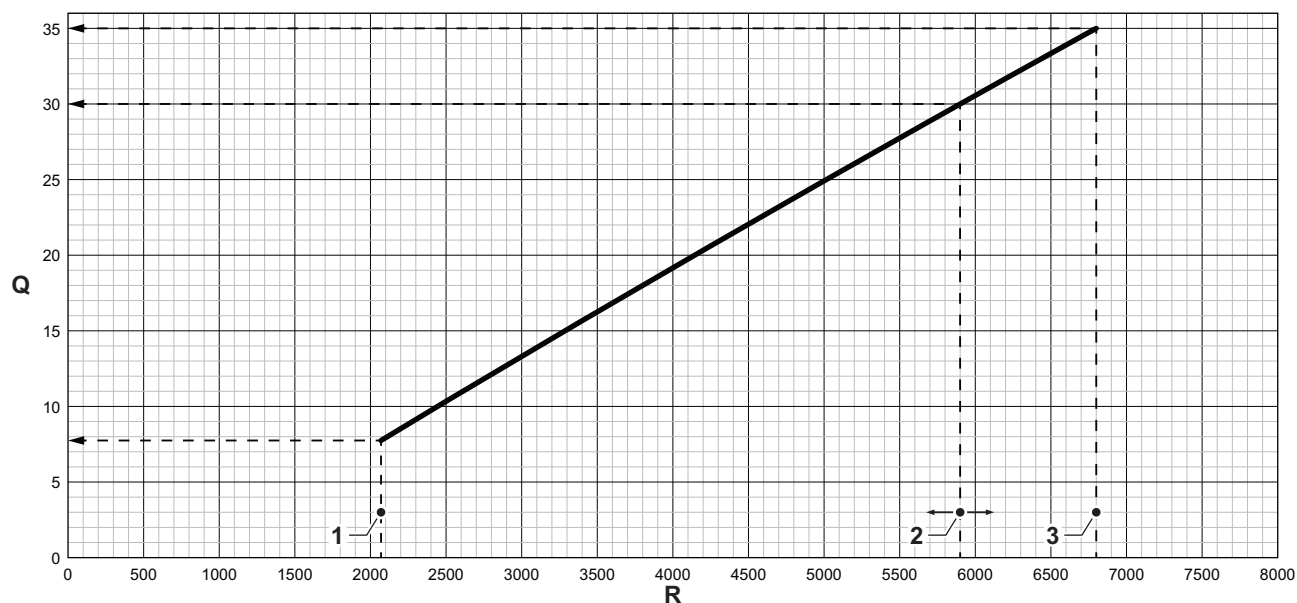
R Brzina okretanja ventilatora

Tab.46 Brzine okretanja ventilatora

Vrsta bojlera	1 - Minimalno opterećenje	2 - Tvornička postavka ⁽¹⁾	3 - Maksimalno opterećenje
Tzerra Ace 24C	1870	4700	4700
Tzerra Ace 28C	1870	4700	5600

(1) Parametar **GP007**.

SI.59 Grafički prikaz za Tzerra Ace 35C – 39C



AD-3001325-01

Q Opterećenje (Hi) (kW)

R Brzina okretanja ventilatora

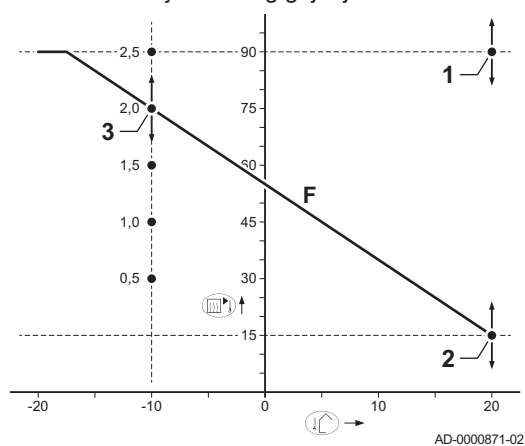
Tab.47 Brzine okretanja ventilatora

Vrsta bojlera	1 - Minimalno opterećenje	2 - Tvornička postavka ⁽¹⁾	3 - Maksimalno opterećenje
Tzerra Ace 35C	2070	5900	5900
Tzerra Ace 39C	2070	5900	6800

(1) Parametar **GP007**.

8.1.3 Postavljanje krivulje grijanja

SI.60 Krivulja internog grijanja



AD-0000871-02

- 1 Točka postavljanja (parametar **CP010**)
- 2 Osnovna točka udobnosti (parametar **CP210**)
- 3 Gradijens (parametar **CP230**)
- F Krivulja grijanja
- ↓ ↑ Vanjska temperatura
- ↔ ↑ ↓ Temperatura polaza

8.2 Popis parametara



Pogledati

Servisni priručnik bojlera. Taj se priručnik nalazi na web stranici.

9 Održavanje

9.1 Pravila za održavanje



Važno

Bojler mora održavati kvalificirani instalater u skladu s lokalnim i državnim propisima.

- Godišnji pregled je obavezan.
- Standardne provjere i postupke održavanja obavite jednom godišnje.
- Posebne postupke održavanja obavite prema potrebi.



Oprez

- Neispravne ili istrošene dijelove zamijenite originalnim rezervnim dijelovima.
- Tijekom pregleda i zahvata održavanja uvijek zamijenite sve brtve na skinutim dijelovima.
- Provjerite jesu li sve brtve ispravno postavljene (apsolutna ravnina u odgovarajući utorima znači da ne propuštaju plin, zrak i vodu).
- Tijekom pregleda i zahvata održavanja voda (kapljice, prskanja) nikada ne smije doći u kontakt s električnim dijelovima.

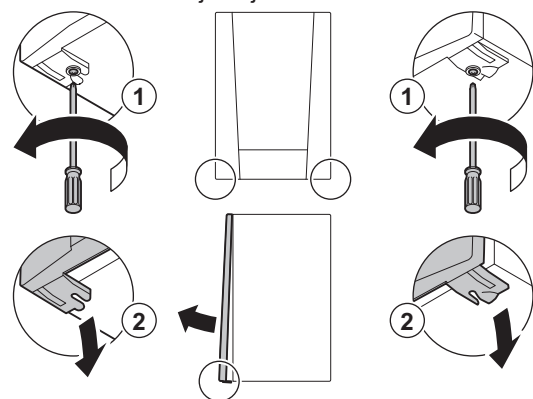


Opasnost od električnog udara

Provjerite je li bojler isključen.

9.2 Otvaranje bojlera

SI.61 Otvaranje bojlera



AD-3001159-01

1. Skinite dva vijka na dnu prednjeg kućišta.
2. Skinite prednju ploču.

9.3 Standardni pregledi i zahvati održavanja

Prilikom rada uvijek obavljajte standardne preglede i zahvate održavanja.



Pogledati

Servisni priručnik bojlera za posebne zahvate održavanja. Taj se priručnik nalazi na web stranici.

9.3.1 Provjera tlaka vode

1. Provjerite tlak vode.
⇒ Tlak vode mora iznositi najmanje 0,8 bara.
2. Ako je tlak vode niži od 0,8 bara, nadopunite sustav centralnog grijanja.



Za više informacija pogledajte

Punjenje sustava centralnog grijanja, stranica 30
Dopunjavanje sustava centralnog grijanja, stranica 49
Konfiguriranje jedinice za automatsko punjenje/dopunjavanje, stranica 39

9.3.2 Provjera ekspanzijske posude

1. Provjerite ekspanzijsku posudu i zamijenite prema potrebi.

9.3.3 Provjera struje ionizacije

1. Provjerite struju ionizacije kod punog opterećenja i kod niskog opterećenja.
⇒ Vrijednost je stabilna nakon 1 minute.
2. Očistite ili zamijenite elektrodu ionizacije i paljenja ako je vrijednost niža od 3 μA .

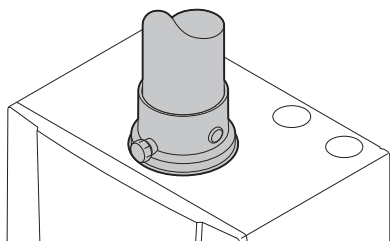
9.3.4 Provjera kapaciteta ispusta

1. Provjerite kapacitet ispusta.
2. Ako je kapacitet transfera primjetno nizak (preniska temperatura i/ili brzina polaza manja od 6,2 l/min), očistite pločasti izmjenjivač topline (na strani sanitarne tople vode) i uložak filtra vode.

9.3.5 Provjera spojeva izlaza dimnih plinova/dovoda zraka

1. Provjerite stanje i zategnutost spojeva izlaza dimnih plinova i dovoda zraka.

SI.62 Provjera izlaza dimnih plinova i dovoda zraka



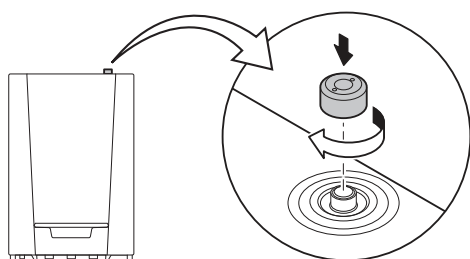
AD-0000280-01

9.3.6 Provjera gorenja

Gorenje se provjerava mjerenjem postotka O_2 u vodu izlaza otvora dimnih plinova.

9.3.7 Provjera automatskog odzračnog lončića

SI.63 Provjera automatskog odzračnog lončića

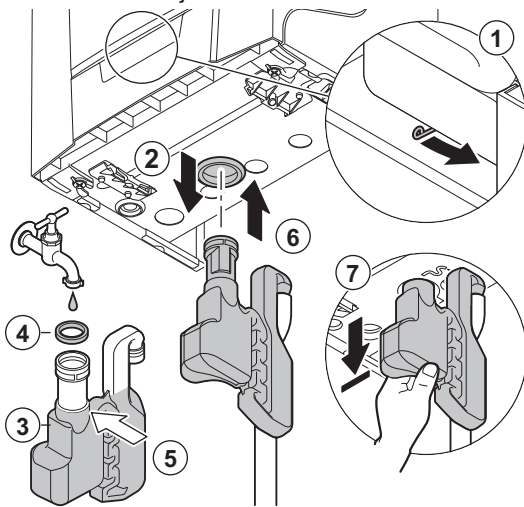


AD-0000175-01

1. Provjerite rad automatskog otvora za zrak. To se vidi na vrhu bojlera s desne strane.
⇒ Otvor za zrak može se zatvoriti poklopcem koji se nalazi pored njega.
2. U slučaju curenja zamijenite odzračni ventil.

9.3.8 Čišćenje sifona

SI.64 Čišćenje sifona



AD-3001160-02

**Važno**

Najprije skinite prednji dio kućišta bojlera tako da možete odspojiti sifon.

1. Pomaknite ručicu ispod hidrobloka udesno da biste odspojili sifon.
2. Uklonite sifon.
3. Očistite sifon.
4. Zamijenite brtveni prsten sifona.
5. Sifon napunite vodom do oznake.
6. Sifon čvrsto gurnite u za to namijenjen otvor ispod bojlera.
⇒ sifon bi se trebao čvrsto zatvoriti uz zvučni klik.
7. Provjerite je li sifon čvrsto pričvršćen na boiler.

**Opasnost**

Sifon uvijek mora biti napunjen vodom. Time se sprječava da plinovi uđu u prostoriju.

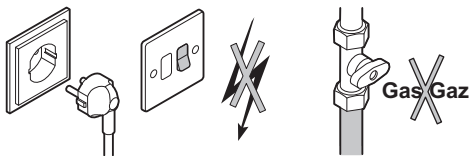
9.3.9 Provjera plamenika

**Oprez**

Izmjenjivač topline ima obrađenu površinu pa ga zato ne treba čistiti. Nije dopušteno čistiti alatima za čišćenje, kemikalijama, komprimiranim zrakom ili vodom.

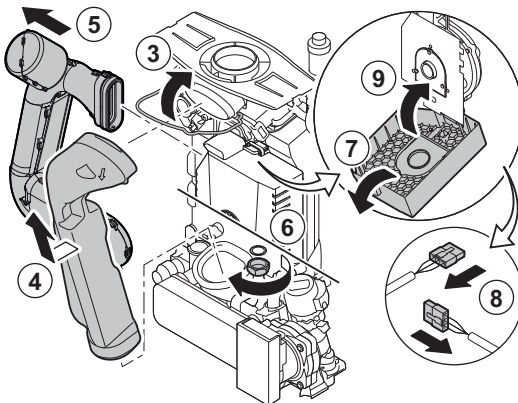
1. Provjerite je li boiler isključen.
2. Zatvorite plinsku slavinu bojlera.

SI.65



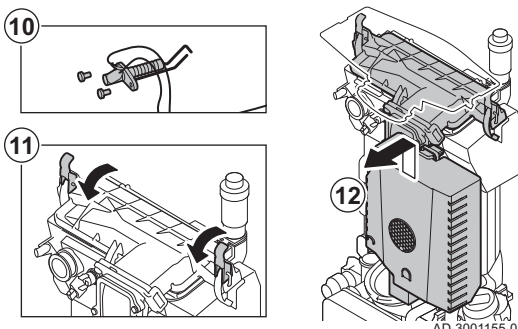
AD-3001235-01

SI.66 Rastavljanje



AD-3001154-01

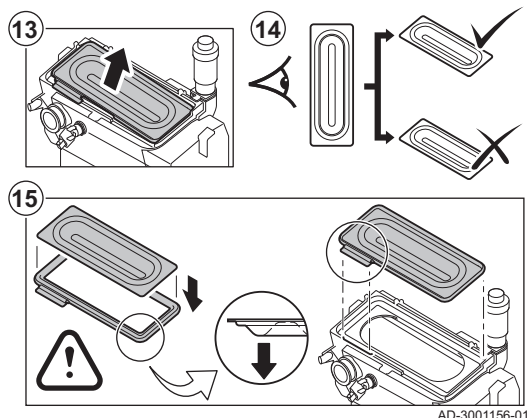
SI.67 Rastavljanje



AD-3001155-01

10. Uklonite elektrodu ionizacije/paljenja.
11. Otkvačite 2 kopče za zaključavanje kojima je jedinica plin/zrak pričvršćena na izmjenjivač topline.
12. Jedinicu plin/zrak skinite tako da je pomaknete prema gore i zatim prema naprijed.

SI.68 Provjera



13. Podignite plamenik zajedno s brtvom izmjenjivača topline.
14. Provjerite da na pokrovu rastavljenog plamenika nema pukotina i/ili oštećenja. Ako su prisutna, zamijenite plamenik.
15. Postavite plamenik i novu brtvu na izmjenjivač topline.

**Oprez**

Provjerite je li brtva pravilno postavljena između koljena za miješanje i izmjenjivača topline (ne propušta plin kada je ravno polegnuta u odgovarajućem utoru).

16. Jedinicu ponovno sastavite obrnutim redoslijedom.

**Oprez**

Zapamtite da vratite utikače jedinice plin/zrak na tiskanju pločici.

17. Otvorite ventile za ulaz plina i uključite električno napajanje bojlera.

9.4 Završetak rada

1. Sve skinute dijelove postavite obrnutim redoslijedom.

**Oprez**

Tijekom pregleda i zahvata održavanja uvijek zamijenite sve brtve na skinutim dijelovima.

2. Napunite sifon vodom.
3. Vratite sifon na mjesto.
4. Pažljivo otvorite slavinu za vodu.
5. Sustav centralnog grijanja napunite vodom.
6. Odzračite sustav centralnog grijanja.
7. Nadolijte još vode prema potrebi.
8. Provjerite zategnutost priključaka plina i vode.
9. Vratite bojler u rad.

10 Rješavanje problema

10.1 Kodovi pogrešaka

Bojler je opremljen elektroničkom regulacijom i upravljačkom jedinicom. Srce upravljačkog sustava je mikroprocesor, **e-Smart**, koji upravlja bojlerom i štiti ga. U slučaju pogreške prikazuje se odgovarajući kod.

Tab.48 Kodovi pogrešaka prikazuju se na tri različite razine

Kod	Tip	Opis
A00.00	Upozorenje	Bojler nastavlja s radom, no mora se ispitati uzrok upozorenja. Upozorenje se može promijeniti u blokiranje ili isključivanje.
H00.00	Blokiranje	Bojler se automatski ponovno pokreće kada se ispravi uzrok blokiranja. Blokiranje može postati isključivanje.
E00.00	Isključenje	Bojler se ponovno pokreće tek nakon ispravljanja uzroka isključenja i ručnog resetiranja.

Značenje koda nalazi se u tablici kodova pogrešaka.



Pogledati

Servisni priručnik bojlera. Taj se priručnik nalazi na web stranici.



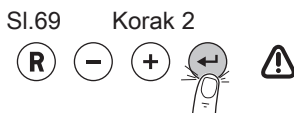
Važno

Kod pogreške služi za brzo i točno pronalaženje pogreške i za podršku iz Remeha.

10.2 Memorija pogreške

Upravljačka ploča sadrži memoriju pogrešaka u koju se pohranjuju kodovi 32 posljednje pogreške. Detalji pogreške pohranjuju se s kodovima pogreške. Uključuje stanja, podstanja, temperaturu polaza, povratnu temperaturu, brzinu okretanja ventilatora i struja ionizacije.

10.2.1 Očitavanje memorije pogrešaka



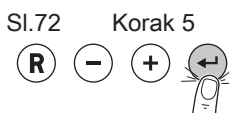
AD-3001142-01



AD-3001150-01



AD-3001151-01



AD-3001138-01

1. Idite na izbornik pogrešaka.
2. Pritisnite tipku za otvaranje izbornika.

3. Pritisnite tipku da biste prikazali poruke o pogrešci.



Važno

XX je broj pohranjenih poruka o pogrešci.

4. Pritisnite tipku ili da biste pregledali popis poruka.

5. Pritisnite tipku da biste prikazali pojedinosti poruke.
6. Više puta pritisnite tipku da biste se vratili na početni zaslon.

10.2.2 Brisanje memorije pogrešaka

1. Idite na izbornik pogrešaka.

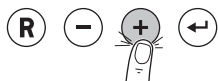
SI.73 Korak 2




AD-3001142-01

2. Pritisnite tipku  za otvaranje izbornika.

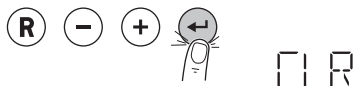
SI.74 Korak 3



AD-3001137-01


3. Držite pritisnutom tipku  dok se ne prikaže CLR.

SI.75 Korak 4



AD-3001152-01

4. Pritisnite tipku  za brisanje pogrešaka iz memorije pogrešaka.

5. Više puta pritisnite tipku  da biste se vratili na početni zaslon.

11 Korisničke upute

11.1 Pokretanje

Bojler pokrenite na sljedeći način:

1. Otvorite plinsku slavinu bojlera.
2. Uključite bojler.
3. Bojler provodi automatski program odzračivanja u trajanju od oko 3 minute.
4. Provjerite tlak vode sustava centralnog grijanja prikazan na zaslonu upravljačke ploče. Prema potrebi, dopunite sustav centralnog grijanja.

Trenutačni uvjeti rada bojlera prikazuju se na zaslonu.

11.2 Isključivanje

Ako se centralno grijanje dulje vrijeme neće upotrebljavati, preporučuje se bojler odspojiti od napajanja.

1. Isključite električni priključak bojlera.
2. Zatvorite dovod plina.
3. Osigurajte da u prostoru ne može doći do smrzavanja .

11.3 Zaštita od smrzavanja



Oprez

- Ispraznite bojleri sustav centralnog grijanja ako ćete dulje vrijeme biti odsutni iz doma ili zgrade i ako postoji opasnost od smrzavanja.
- Zaštita od smrzavanja ne radi ako je bojler isključen.
- Ugrađena zaštita bojlera uključuje se samo za bojler, a ne za sustav i radijatore.
- Otvorite ventile svih radijatora priključenih na sustav.

Nisko postavite komandu temperature, na primjer na 10 °C.

Ako temperatura vode centralnog grijanja u bojleru padne prenisko, uključuje se ugrađeni sustav zaštite bojlera. Taj sustav radi na sljedeći način:

- ako je temperatura vode niža od 7 °C, uključuje se crpka.
- ako je temperatura vode niža od 4 °C, uključuje se bojler.
- ako je temperatura vode viša od 10 °C, isključuje se plamenik i crpka kratko nastavlja s radom.

Kako bi se spriječilo zamrzavanje sustava i radijatora u područjima osjetljivim na hladnoću (npr. garaži), na bojler se može priključiti termostatski zaštitni sustav od smrzavanja ili vanjski senzor.

11.4 Čišćenje kućišta

1. Vanjski dio uređaja očistite vlažnom krpom i blagim deterdžentom.

11.5 Promjena temperature polaza centralnog grijanja

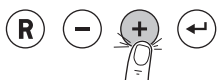
Temperatura polaza centralnog grijanja može se povećati ili smanjiti odvojeno od zahtjeva za grijanje.



Važno

Temperatura polaza centralnog grijanja na taj se način može namještati ako se upotrebljava termostatski za uključivanje/isključivanje.

SI.76 Korak 1



AD-3001137-01

1. Pritisnite tipku za odabir temperature polaza centralnog grijanja.

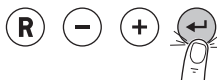
SI.77 Korak 2



AD-3001115-01

2. Pritisnite tipku ili za traženu temperaturu polaza centralnog grijanja.

SI.78 Korak 3



AD-3001116-01

3. Pritisnite tipku za potvrdu vrijednosti.

**Važno**

Temperatura polaza automatski se usklađuje prilikom upotrebe:

- regulator koji ovisi o vremenu
- regulatora **OpenTherm**
- Modulacijski termostat eTwist

11.6 Promjena temperature sanitarne tople vode

Temperatura sanitarne tople vode u domaćinstvu može se promijeniti prema potrebama.

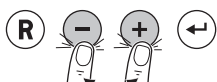
SI.79 Korak 1



AD-3001136-01

1. Pritisnite tipku za odabir temperature sanitarne tople vode.

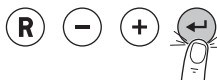
SI.80 Korak 2



AD-3001115-01

2. Pritisnite tiku ili za traženu temperaturu sanitarne tople vode.

SI.81 Korak 3



AD-3001116-01

3. Pritisnite tipku za potvrdu vrijednosti.


11.7 Dopunjavanje sustava centralnog grijanja

**Važno**

- Preporučeni tlak vode je između 1,5 i 2 bara.
- Otvorite ventile na svim radijatorima sustava centralnog grijanja.

Tab.49 Dopunjavanje

Ručno ⁽¹⁾	Pogledati Ručno nadopunjavanje sustava centralnog grijanja , bez jedinice za automatsko punjenje/dopunjavanje, stranica 50
Ručno ⁽²⁾	Moguće isključivo s priključenom jedinicom za automatsko punjenje/dopunjavanje (dodatna oprema). Pogledati Ručno dopunjavanje sustava centralnog grijanja, s automatskom jedinicom za punjenje/dopunjavanje, stranica 51

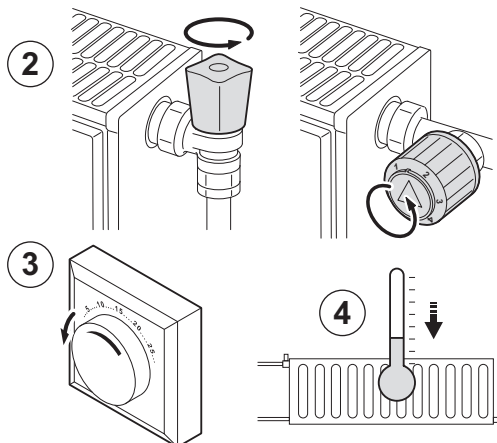
Poluautomatski	<p>Moguće isključivo s priključenom jedinicom za automatsko punjenje/dopunjavanje (dodatna oprema). Automatska jedinica za punjenje/dopunjavanje mora se postaviti u AUTO.</p> <p> Pogledati Poluautomatsko nadopunjavanje sustava centralnog grijanja, s jedinicom za automatsko punjenje/dopunjavanje, stranica 51</p>
Automatski	<p>Moguće isključivo s priključenom jedinicom za automatsko punjenje/dopunjavanje (dodatna oprema).</p> <ul style="list-style-type: none"> Automatska jedinica za punjenje/dopunjavanje mora se postaviti u AUTO. Ako je bojler postavljen na automatsko punjenje, korisnik ne treba ništa poduzimati ako je tlak vode prenizak.
<p>(1) Bez jedinice za automatsko punjenje/dopunjavanje. (2) S automatskom jedinicom za punjenje/dopunjavanje.</p>	

 **Važno**

- Jedinica za automatsko punjenje aktivna je jedino kada je bojler uključen.
- Dopunjavanje može započeti isključivo ako je bojler u stanju mirovanja (plamenik nije uključen).
- Dopunjavanje se može prekinuti isključivo ako je tlak vode viši od 0,3 bara.

11.7.1 Ručno nadopunjavanje sustava centralnog grijanja , bez jedinice za automatsko punjenje/dopunjavanje

SI.82 Nadolijevanje sustava

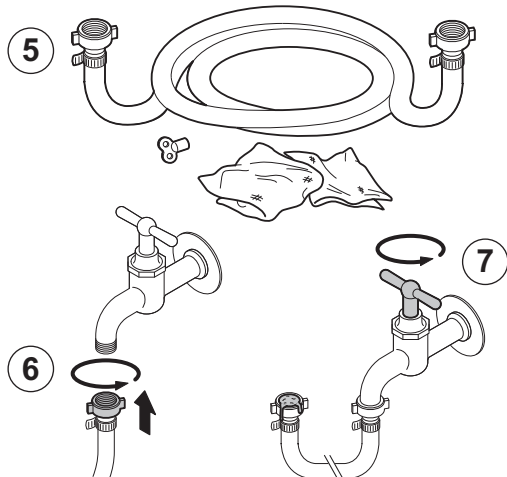


AD-3001242-01

Ako je sustav centralnog grijanja prazan ili je prenizak tlak vode, sustav se mora (do) puniti. Da biste to učinili, napravite sljedeće:

1. Provjerite tlak vode sustava centralnog grijanja prikazan na zaslону upravljačke ploče. Prema potrebi, nadopunite sustav centralnog grijanja.
2. Otvorite ventile na svim radijatorima sustava centralnog grijanja.
3. Sobni termostat postavite na najnižu moguću temperaturu.
4. S nadopunjavanjem sustava centralnog grijanja pričekajte sve dok otvoreni radijatori ne postanu mlaki ili hladniji.

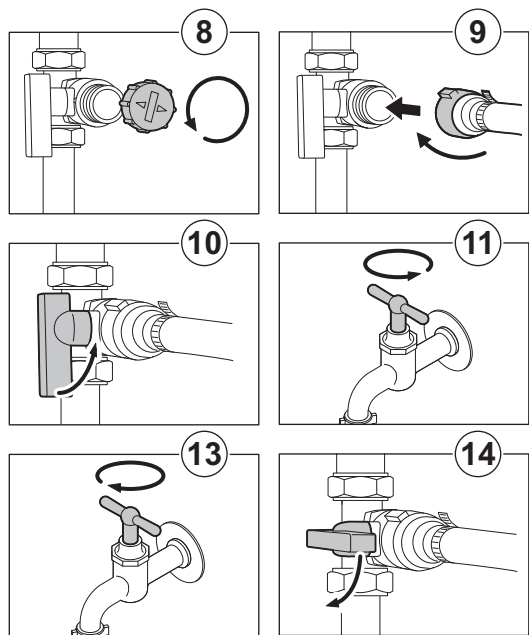
SI.83 Nadopunjavanje sustava



AD-3001243-01

5. Za nadopunjavanje upotrebljavajte cijev za punjenje s sva priključka slavine, krpu i ključ za pražnjenje.
6. Cijev za punjenje spojite na slavinu za hladnu vodu.
7. Uklonite zrak iz crijeva za nadopunjavanje. Polako crijevo napunite vodom. Kraj crijeva držite iznad posude. Slavinu zatvorite čim voda počne teći iz crijeva.

SI.84 Nadopunjavanje sustava



AD-3001244-01

8. Odvijte čep ventila za punjenje/pražnjenje.

i **Važno**
Ventil za punjenje/pražnjenje možda se ne nalazi u blizini bojlera.

9. Crijevo za punjenje spojite na ventil za punjenje/pražnjenje. Čvrsto zategnite crijevo za punjenje.
10. Otvorite ventil za punjenje/pražnjenje sustava centralnog grijanja.
11. Otvorite slavinu za vodu.
12. Provjerite tlak vode sustava centralnog grijanja prikazan na zaslonu upravljačke ploče.
13. Zatvorite slavinu za vodu kada tlak vode dosegne 2 bara.
14. Zatvorite ventil za punjenje/pražnjenje sustava centralnog grijanja. Crijevo ostavite na ventilu za punjenje/pražnjenje sve dok se sustav centralnog grijanja ne odzrači.

i **Važno**
Nadopunjavanje vode dodat će zrak u sustav centralnog grijanja:

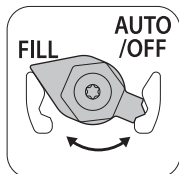
- Odzračite sustav centralnog grijanja.
- Tlak vode nakon odzračivanja može ponovno pasti ispod tražene razine.
- Provjerite tlak vode sustava centralnog grijanja prikazan na zaslonu upravljačke ploče.
- Ako je tlak vode niži od 0,8 bara, treba dodati još vode.

15. Bojler ponovno uključite kada se sustav centralnog grijanja napuni i odzrači.

11.7.2 Ručno dopunjavanje sustava centralnog grijanja, s automatskom jedinicom za punjenje/dopunjavanje

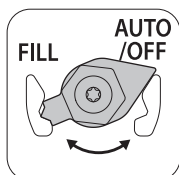
1. Provjerite tlak vode sustava centralnog grijanja prikazan na zaslonu upravljačke ploče. Prema potrebi, dopunite sustav centralnog grijanja.
2. Postavite automatsku jedinicu za punjenje/dopunjavanje na **FILL** i dopunite sustav centralnog grijanja.
3. Provjerite tlak vode sustava centralnog grijanja prikazan na zaslonu upravljačke ploče.

SI.85 Dopunjavanje



AD-0001358-01

SI.86 Završeno dopunjavanje



AD-0001352-01

4. Postavite automatsku jedinicu za punjenje/dopunjavanje na **OFF** kada se dosegne traženi tlak vode.

11.7.3 Poluautomatsko nadopunjavanje sustava centralnog grijanja, s jedinicom za automatsko punjenje/dopunjavanje

Moguće isključivo s priključenom jedinicom za automatsko punjenje/dopunjavanje (dodatna oprema).

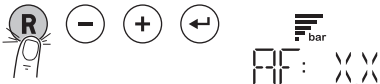
SI.87 Potvrda ili poništavanje nadopunjavanja



AD-3001099-01

1. Ako je tlak vode prenizak, na zaslonu se prikazuje poruka **AF**.
 - 1.1. Pritisnite tipku **←** da biste potvrdili nadopunjavanje.
 - 1.2. Pritisnite tipku **R** da biste prekinuli nadopunjavanje i vratili se na glavni zaslon.

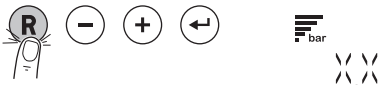
SI.88 Nadopunjavanje



AD-3001100-01

2. Tijekom nadopunjavanja **AF**, na zaslonu se prikazuju trenutni tlak vode i simbol .
- 2.1. Pritisnite tipku **R** da biste prekinuli nadopunjavanje i vratili se na glavni zaslon.

SI.89 Završeno nadopunjavanje



AD-3001101-01

3. Nadopunjavanje je završeno kada se na zaslonu prikazuje jedino tlak vode. Pritisnite tipku **R** za povratak na glavni zaslon.

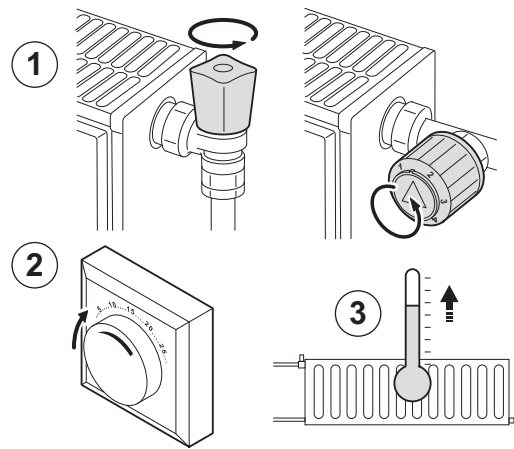


Oprez

- Kod upozorenja **A02.33** prikazat će se ako nadolijevanje predugo traje. Kotao će nastaviti s uobičajenim radom.
- Kod upozorenja **A02.34** prikazat će se ako bojler treba prečesto nadolijevati. Kotao će nastaviti s uobičajenim radom.

11.8 Odzračivanje sustava centralnog grijanja

SI.90 Odzračivanje sustava

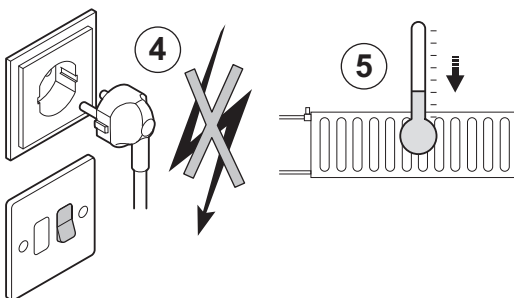


AD-3001245-01

Mora se ukloniti sav zrak iz bojlera, cijevi ili ventila da bi se spriječili neželjeni zvukovi do kojih može doći prilikom zagrijavanja ili dodavanja vode. Da biste to učinili, napravite sljedeće:

1. Otvorite ventile na svim radijatorima sustava centralnog grijanja.
2. Sobni termostat postavite na najvišu moguću temperaturu.
3. Pričekajte dok se radijatori zagriju.

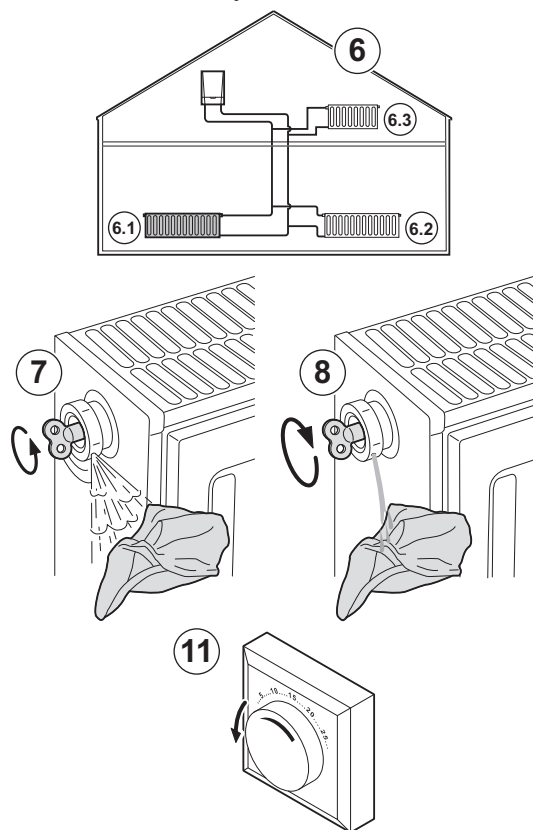
SI.91 Odzračivanje sustava



AD-3001246-01

4. Odspojite bojler od napajanja.
5. Pričekajte približno 10 minuta, dok se radijatori ohlade.

SI.92 Odzračivanje sustava



AD-3001247-01

6. Odzračite radijatore. Radite od najnižeg do najvišeg.
7. Ventil za odzračivanje otvorite ključem za pražnjenje držeći krpu pritisnutu na otvor.

**Upozorenje**

Voda još uvijek može biti vruća.

8. Pričekajte da voda procuri kroz ventil za odzračivanje i zatim zatvorite ventil.
9. Uključite bojler.

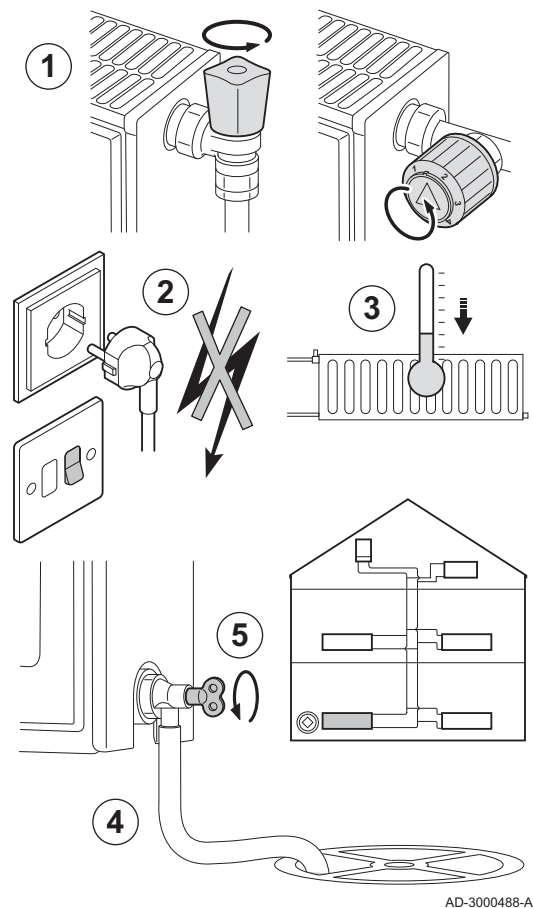
**Važno**

Nakon uključivanja napajanja, bojler uvijek provodi program automatskog odzračivanja koji traje oko 3 minute.

10. Nakon odzračivanja provjerite je li tlak u sustavu i dalje odgovarajući. Prema potrebi, nadopunite sustav centralnog grijanja.
11. Namjestite sobni termostat ili komandu temperature.

11.9 Pražnjenje sustava centralnog grijanja

SI.93 Pražnjenje sustava



AD-3000488-A

Sustav centralnog grijanja treba isprazniti ako treba zamijeniti radijatore, ako je došlo do većeg curenja vode ili ako postoji opasnost od zamrzavanja. Postupak je sljedeći:

1. Otvorite ventile na svim radijatorima sustava centralnog grijanja.
2. Isključite električni priključak bojlera.
3. Pričekajte približno 10 minuta, dok se radijatori ohlade.
4. Spojite crijevo za pražnjenje na najnižu točku pražnjenja. Kraj crijeva postavite na odvod ili mjesto na kojem ispuštena voda neće prouzročiti oštećenja.
5. Otvorite ventil za punjenje/pražnjenje sustava centralnog grijanja. Ispraznite sustav centralnog grijanja.

**Upozorenje**

Voda još uvijek može biti vruća.

6. Zatvorite ventil za pražnjenje kada voda više ne izlazi iz otvora za pražnjenje.

12 Tehničke specifikacije

12.1 Homologacije

12.1.1 Atesti

Tab.50 Atesti

Identifikacijski broj CE	PIN 0063CS3718
Klasa NOx ⁽¹⁾	6
Vrsta priključka dimnih plinova	B ₂₃ , B _{23P} ⁽²⁾ C _{13(X)} , C _{33(X)} , C _{53(X)} , C _{63(X)} , C _{93(X)} , C _{(10)3(X)} , C _{(12)3(X)}
(1) EN 15502-1 (2) Prilikom postavljanja bojlera s vrstom priključka B ₂₃ , B _{23P} , IP nazivna oznaka bojlera snižena je na IP20.	

12.1.2 Kategorije jedinice

Tab.51 Kategorije jedinice

Država	Kategorija	Vrsta plina	Pritisak priključka (mbar)
Austrija	II _{2H3B/P}	G20 (plin H) G30/G31 (butan/propan)	20 50
Njemačka	II _{2ELL3B/P}	G20 (plin H) G25 (plin L) G30/G31 (butan/propan)	20 20 50
Španjolska	II _{2H3B/P}	G20 (plin H) G30/G31 (butan/propan)	20 30 – 50
Finska	II _{2H3B/P}	G20 (plin H) G30/G31 (butan/propan)	20 30
Hrvatska	II _{2H3P}	G20 (plin H) G31 (propan)	20 37
Mađarska	II _{2H3B/P} , I _{2S}	G20 (plin H) G30/G31 (butan/propan) G25.1 (plin S)	25 30 – 50 25
Luksemburg	II _{2H3P}	G20 (plin H) G31 (propan)	20 50
Rumunjska	II _{2H3P}	G20 (plin H) G31 (propan)	20 50
Srbija	II _{2H3B/P}	G20 (plin H) G31 (propan)	20 50
Turska	II _{2H3B/P}	G20 (plin H) G30/G31 (butan/propan)	20 30

12.1.3 Direktive

Pored pravnih propisa i smjernica, moraju se poštivati i dodatne smjernice navedene u ovom priručniku.

Dodaci ili dodatne odredbe i smjernice koje vrijede u vrijeme postavljanja trebaju se primijeniti pored svih odredbi i smjernica iz ovog priručnika.

12.1.4 Tvorničko ispitivanje

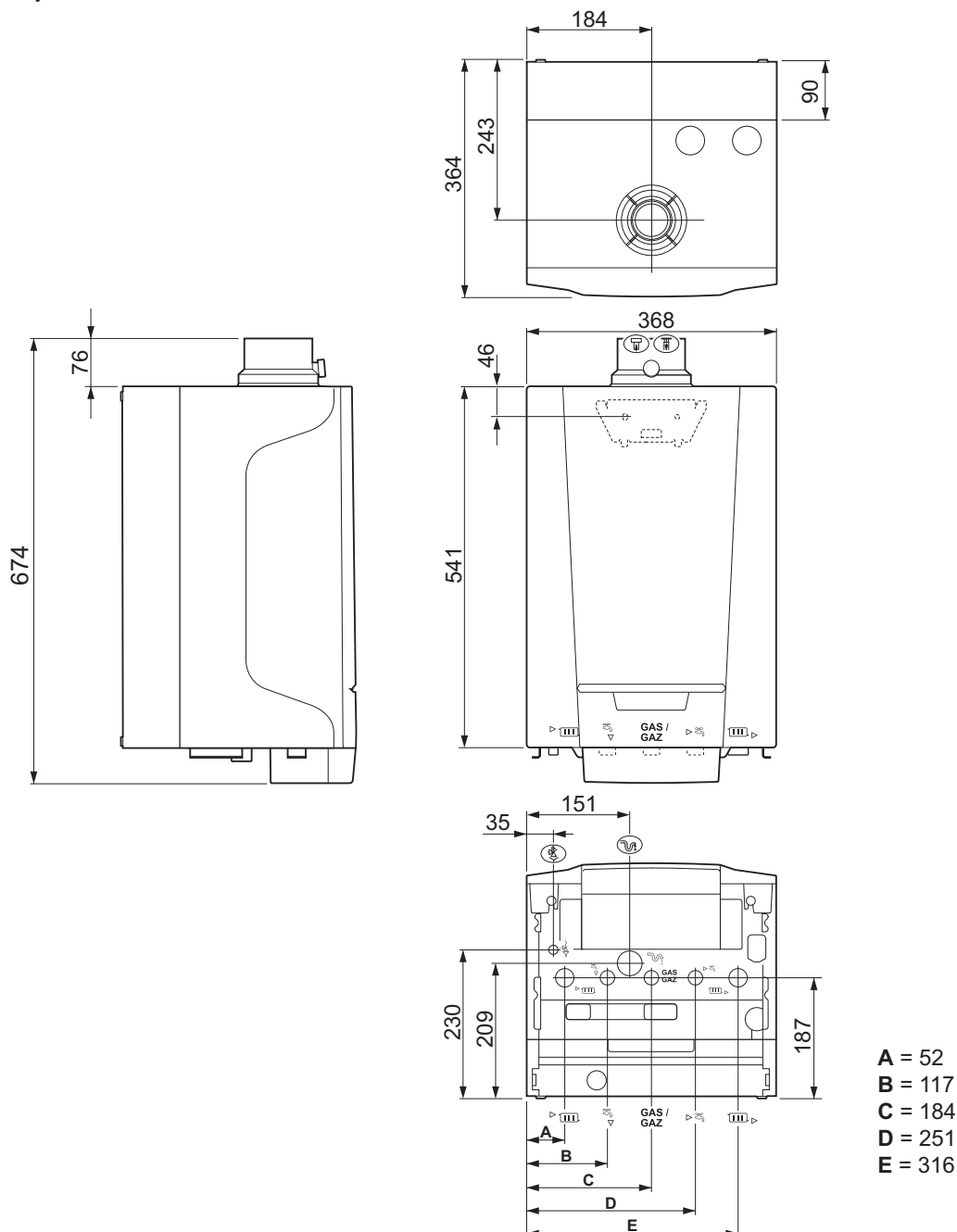
Prije napuštanja tvornice svaki je bojler optimalno postavljen i ispitana je:

- električna sigurnost.
- Podešavanje (O₂).

- Funkcija sanitarne tople vode.
- vodonepropusnost.
- nepropusnost plina.
- postavka parametra.

12.2 Dimenzije i priključci

SI.94 Dimenzije



AD-3001105-01

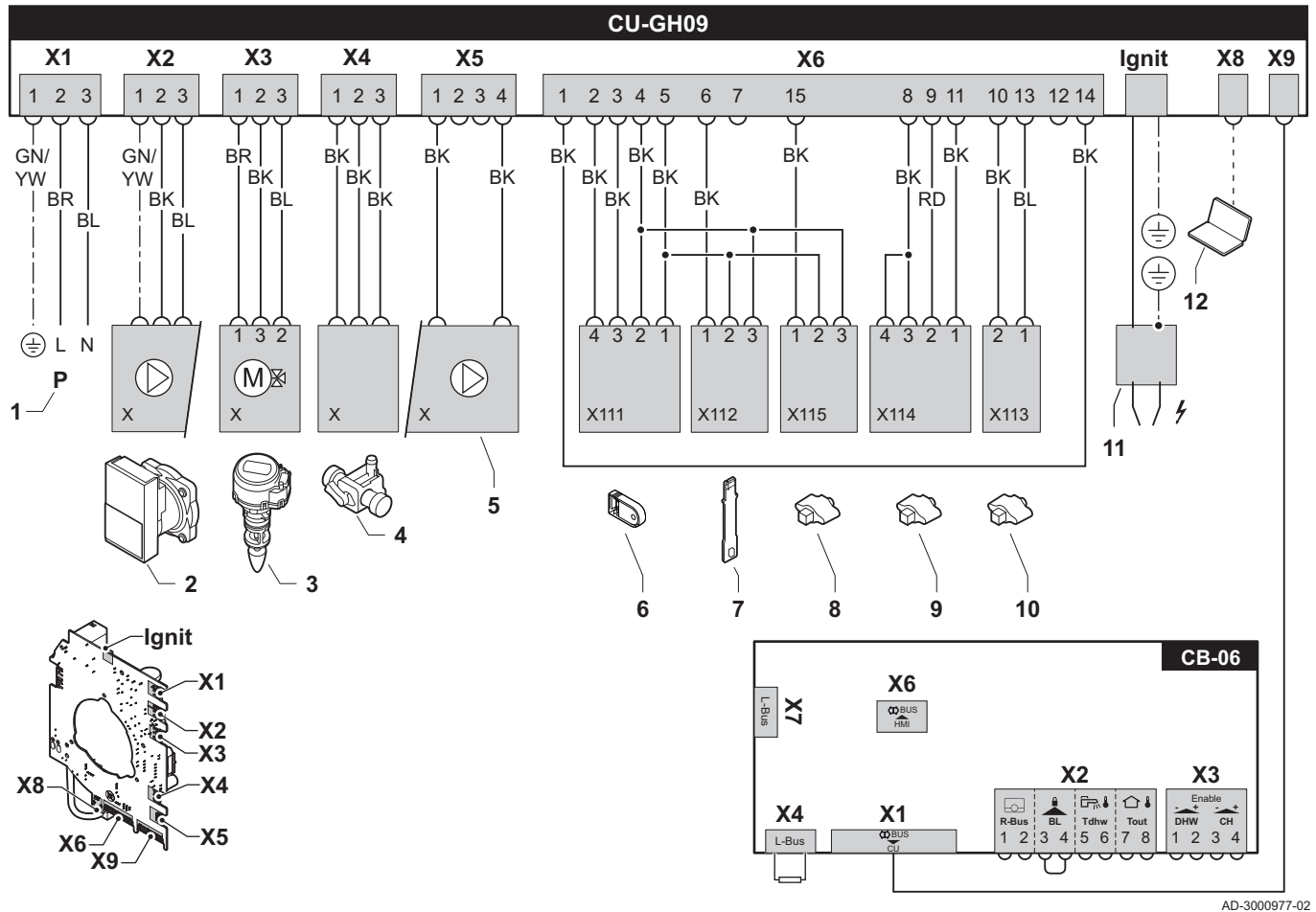
Tab.52 Priključci

	Tzerra Ace	24C	28C	35C	39C
	Priključivanje izlaza dimnih plinova	Ø 60 mm	Ø 60 mm	Ø 60 mm	Ø 60 mm
	Priključivanje dovoda zraka	Ø 100 mm	Ø 100 mm	Ø 100 mm	Ø 100 mm
	Crijevo sigurnosnog ventila	Ø 15 mm	Ø 15 mm	Ø 15 mm	Ø 15 mm
	Izlaz kondenzacije	Ø 25 mm	Ø 25 mm	Ø 25 mm	Ø 25 mm
	Polaz sustava zagrijavanja	G ³ / ₄ "	G ³ / ₄ "	G ³ / ₄ "	G ³ / ₄ "
	Izlaz sanitarne tople vode	G ¹ / ₂ "	G ¹ / ₂ "	G ¹ / ₂ "	G ¹ / ₂ "

	Tzerra Ace	24C	28C	35C	39C
GAS/ GAZ	Priključak plina	G $\frac{1}{2}$ "	G $\frac{1}{2}$ "	G $\frac{1}{2}$ "	G $\frac{1}{2}$ "
▶	Ulaz sanitarne hladne vode	G $\frac{1}{2}$ "	G $\frac{1}{2}$ "	G $\frac{1}{2}$ "	G $\frac{1}{2}$ "
▶	Povrat sustava grijanja	G $\frac{3}{4}$ "	G $\frac{3}{4}$ "	G $\frac{3}{4}$ "	G $\frac{3}{4}$ "

12.3 Električka shema

SI.95 Električka shema



AD-3000977-02

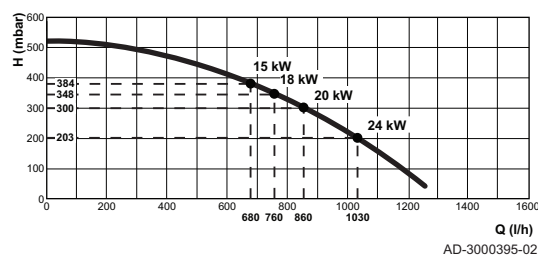
- | | |
|---|--------------------------------------|
| 1 Napajanje (P) | 10 Senzor povrata (TR) |
| 2 Cirkulacijska crpka (crpka A) | 11 Elektroda ionizacije/paljenja (E) |
| 3 Trosmjerni ventil (3WV) | 12 Servisni priključak (CAN) |
| 4 Jedinica za automatsko punjenje/dopunjavanje (AF) | BK Crni |
| 5 Cirkulacijska crpka (crpka PWM) | BL Plavi |
| 6 Parametar pohranjivanja (CSU) | BR Smeđi |
| 7 Senzor s hall efektom (FS) | GN Zeleni |
| 8 Senzor tlaka (TA) | RD Crveni |
| 9 Senzor polaza (TA) | YW Žuti |

12.4 Cirkulacijska crpka

Bojler je opremljen s modulacijskom cirkulacijskom crpkom. Ovom crpkom upravlja upravljačka jedinica temeljem ΔT .

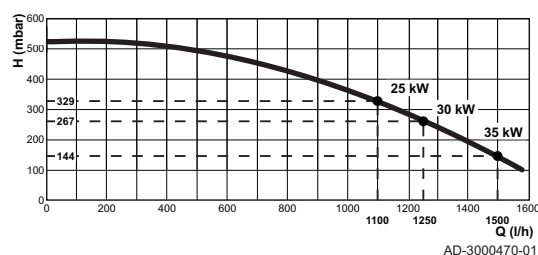
**Važno**Referentna vrijednost učinkovitih cirkulacijskih crpki je $EEL \leq 0,20$.

SI.96 Tzerra Ace 24C - 28C



- H** Ukupni dinamički tlak CG
Q Brzina polaza vode ($\Delta T=20K$)








SI.97 Tzerra Ace 35C - 39C



- H** Ukupni dinamički tlak CG
Q Brzina polaza vode ($\Delta T=20K$)

12.5 Tehnički podaci

Tab.53 Općenito

Tzerra Ace			24C	28C	35C	39C
Nazivni izlaz (Pn) Rad centralnog grijanja (80/60 °C)	min. – maks.  (1)	kW	5,5 - 19,8 19,8	5,5 - 23,8 19,8	7,7 - 29,8 29,8	7,7 - 34,7 29,8
Nazivni izlaz (Pn) Rad centralnog grijanja (50/30 °C)	min. – maks.  (1)	kW	6,1 - 20,9 20,9	6,1 - 24,8 20,7	8,5 - 31,0 31,0	8,5 - 35,7 30,7
Nazivni izlaz (Pn) Rad sanitarne tople vode	min. – maks.  (1)	kW	5,5 - 23,4 23,4	5,5 - 27,5 27,5	7,7 - 33,9 33,9	7,7 - 37,8 37,8
Nazivno opterećenje (Qnh) Rad centralnog grijanja (Hi)	min. – maks.  (1)	kW	5,6 - 20,0 20,0	5,6 - 24,0 20,0	7,8 - 30,0 30,0	7,8 - 34,9 30,0
Nazivno opterećenje (Qnh) Rad centralnog grijanja (Hs)	min. – maks.  (1)	kW	6,2 - 22,2 22,2	6,2 - 26,7 22,2	8,7 - 33,3 33,3	8,7 - 38,8 33,3
Nazivni ulaz (Qnw) Rad sanitarne tople vode	min. – maks.  (1)	kW	5,6 - 24,0 24,0	5,6 - 28,2 28,2	7,8 - 34,9 34,9	7,8 - 39,0 39,0
Nazivni ulaz (Qnw) Rad PTV (Hs)	min. – maks.  (1)	kW	6,2 - 26,7 26,7	6,2 - 31,3 31,3	8,7 - 38,8 38,8	8,7 - 43,3 43,3
Nazivno opterećenje (Qnh) Propan (Hi)	min. – maks.	kW	7,1 - 24,0	7,1 - 25,9	10,0 - 34,9	10,0 - 35,9
Nazivno opterećenje (Qnh) Propan (Hs)	min. – maks.	kW	7,7 - 26,7	7,7 - 28,7	10,9 - 38,8	10,9 - 39,8
Učinkovitost centralnog grijanja pod punim opterećenjem (Hi) (80/60 °C) (92/42/EEZ)		%	99,1	99,1	99,3	99,3
Učinkovitost centralnog grijanja pod punim opterećenjem (Hi) (70/50 °C)		%	–	98,2	–	97,8

Tzerra Ace			24C	28C	35C	39C
Učinkovitost centralnog grijanja pod punim opterećenjem (Hi) (50/30 °C)		%	104,5	103,3	103,3	102,4
Učinkovitost centralnog grijanja pod djelomičnim opterećenjem (Hi) (60 °C) ⁽²⁾		%	97,8	97,8	98,4	98,4
Učinkovitost centralnog grijanja pod djelomičnim opterećenjem (Hi) (92/4230/EEZ) (30 °C) ⁽²⁾		%	110,6	110,5	110,4	110,4
Učinkovitost centralnog grijanja pod punim opterećenjem (Hs) (80/60 °C) (92/42/EEZ)		%	89,3	89,3	89,5	89,5
Učinkovitost centralnog grijanja pod punim opterećenjem (Hs) (70/50 °C)		%	–	88,5	–	88,1
Učinkovitost centralnog grijanja pod punim opterećenjem (Hs) (50/30 °C)		%	94,1	93,1	93,1	92,3
Učinkovitost centralnog grijanja pod djelomičnim opterećenjem (Hs) (60 °C) ⁽²⁾		%	88,1	88,1	88,6	88,6
Učinkovitost centralnog grijanja pod djelomičnim opterećenjem (Hs) (92/4230/EEZ) (30 °C) ⁽²⁾		%	99,6	99,5	99,5	99,5
(1) Tvornička postavka. (2) Temperatura povrata						

Tab.54 Podaci o plinu i dimnim plinovima

Tzerra Ace			24C	28C	35C	39C
Tlak ulaza plina G20 (plin H)	min. – maks.	mbar	17 - 30	17 - 30	17 - 30	17 - 30
Tlak ulaza plina G25 (plin L)	min. – maks.	mbar	20 - 30	20 - 30	20 - 30	20 - 30
Tlak ulaza plina G25.1 (plin S)	min. – maks.	mbar	18 - 33	18 - 33	18 - 33	18 - 33
Tlak ulaza plina G31 (propan)	min. – maks.	mbar	25 - 57,5	25 - 57,5	25 - 57,5	25 - 57,5
Potrošnja plina G20 (plin H)	min. – maks.	m ³ /h	0,59 - 2,54	0,59 - 2,98	0,83 - 3,68	0,83 - 4,13
Potrošnja plina G25 (plin L)	min. – maks.	m ³ /h	0,69 - 2,95	0,69 - 3,47	0,96 - 4,28	0,96 - 4,80
Potrošnja plina G25.1 (plin S)	min. – maks.	m ³ /h	0,69 - 2,95	0,69 - 3,47	0,96 - 4,29	0,96 - 4,80
Potrošnja plina G31 (propan)	min. – maks.	m ³ /h	0,29 - 0,98	0,29 - 1,15	0,41 - 1,42	0,41 - 1,47
Godišnje emisije NOx za G20 (plin H) EN15502: O2 = 0%		ppm	43	45	49	56
Količina dimnih plinova	min. – maks.	kg/h	9,4 - 38,7	9,4 - 45,5	13,1 - 56,2	13,1 - 62,9
Temperatura dimnih plinova	min. – maks.	°C	32 - 78	32 - 84	31 - 82	31 - 86
Maksimalni kontra tlak		Pa	80	116	105	120
Učinkovitost dimnjaka centralnog grijanja (Hi) (80/60 °C) pri temp. okoline od 20 °C		%	98,2	97,2	97,2	97,0
Gubici dimnjaka centralnog grijanja (Hi) (80/60 °C) pri temp. okoline od 20 °C		%	1,8	2,8	2,8	3,0

Tab.55 Podaci kruga centralnog grijanja


Tzerra Ace			24C	28C	35C	39C
Sadržaj vode		l	1,6	1,6	1,7	1,7
Radni tlak vode	min	bar	0,8	0,8	0,8	0,8
Radni tlak vode (PMS)	maks.	bar	3,0	3,0	3,0	3,0
Temperatura vode	maks.	°C	110,0	110,0	110,0	110,0
Radna temperatura	maks.	°C	90,0	90,0	90,0	90,0
Ukupni dinamički tlak centralnog grijanja ($\Delta T = 20$ K)		mbar	300	203	267	144
Gubici vezani za kućište	$\Delta T 30$ °C $\Delta T 50$ °C	W	35 50	35 50	45 75	45 75

Tab.56 Podaci kruga sanitarne tople vode

Tzerra Ace			24C	28C	35C	39C
Specifična brzina polaza vruće vode D (60 °C)		l/min	6	7,5	9,5	10,5
Specifična brzina polaza vruće vode D (40 °C)		l/min	11,2	13	16,6	18,3
Razlika u tlaku na strani vode iz slavine		mbar	96	123	215	260
Prag brzine protoka ⁽¹⁾	min	l/min	1,2	1,2	1,2	1,2
Sadržaj vode		l	0,16	0,16	0,18	0,18
Radni tlak (Pmw)		bar	8	8	8	8
Specifična brzina protoka vruće vode $\Delta T = 30$ °C		l/min	12,1	14,0	17,3	18,9
Minimalni polaz		l/min	1,2	1,2	–	1,2
Rezultat		zvijezde	***	***	***	***

(1) Minimalna količina vode koja dolazi iz slavine za pokretanje kotla.

Tab.57 Električni podaci

Tzerra Ace			24C	28C	35C	39C
Napon napajanja		V~	230	230	230	230
Potrošnja – puno opterećenje	maks.  ⁽¹⁾	W	78 67	89 75	106 93	119 106
Potrošnja – malo opterećenje	maks.	W	19	19	21	21
Potrošnja energije – stanje mirovanja	maks.	W	3	3	3	3
Indeks električne zaštite		IP ⁽²⁾	X4D	X4D	X4D	X4D
Osigurači (sporo)	Glavni CU-GH09	A	1,6 1,6	1,6 1,6	1,6 1,6	1,6 1,6

(1) Tvornička postavka.

(2) Prilikom postavljanja bojlera s vrstom priključka B₂₃, B_{23P}, IPnazivna oznaka bojlera snižena je na IP20.

Tab.58 Ostali podaci

Tzerra Ace			24C	28C	35C	39C
Ukupna težina (na prazno)		kg	26	26	29	29
Minimalna težina postavljanja ⁽¹⁾		kg	24	24	27	27
Prosječna razina buke ⁽²⁾ na udaljenosti od jednog metar od kotla	Rad centralnog grijanja	dB(A)	36	36	42	42
	Rad sanitarne tople vode		40	42	45	46
(1) bez prednje ploče.						
(2) Makimalno.						

Tab.59 Tehnički parametri

Tzerra Ace			24C	28C	35C	39C
Kondenzacijski bojler			Da	Da	Da	Da
Bojler niske temperature ⁽¹⁾			Ne	Ne	Ne	Ne
Bojler tipa B1			Ne	Ne	Ne	Ne
Kogeneracijski grijač prostora			Ne	Ne	Ne	Ne
Kombinirani grijač			Da	Da	Da	Da
Nazivna toplinska snaga	<i>Prated</i>	kW	20	24	30	35
Korisna toplinska snaga pri nazivnoj toplinskoj snazi i visoko temperaturnom radu ⁽²⁾	P_4	kW	19,8	23,8	29,8	34,7
Korisna toplinska snaga pri 30 % nazivne toplinske snage u nisko temperaturnom radu ⁽¹⁾	P_1	kW	6,6	8,0	9,9	11,6
Sezonska energetska učinkovitost grijanja prostora	η_s	%	94	94	94	94
Iskoristivost pri nazivnoj toplinskoj snazi u visoko temperaturnom radu ⁽²⁾	η_4	%	89,3	89,3	89,5	89,5
Iskoristivost pri 30 % nazivne toplinske snage u nisko temperaturnom radu ⁽¹⁾	η_1	%	99,6	99,5	99,5	99,5
Dodatna potrošnja električne energije						
Puno opterećenje	<i>elmax</i>	kW	0,029	0,037	0,043	0,056
Djelomično opterećenje	<i>elmin</i>	kW	0,015	0,015	0,015	0,015
Stanje mirovanja	P_{SB}	kW	0,003	0,003	0,003	0,003
Druge stavke						
Gubitak topline u stanju mirovanja	P_{stby}	kW	0,035	0,035	0,045	0,045
Potrošnja energije potpalnog plamenika	P_{ign}	kW	–	–	–	–
Godišnja potrošnja energije	Q_{HE}	GJ	61	73	91	106
Razina zvučne snage, u zatvorenom	L_{WA}	dB	46	46	50	50
Emisije dušikovog oksida	NO_x	mg/kWh	39	41	44	50
Parametri sanitarne tople vode						
Deklarirani profil opterećenja			XL	XL	XXL	XXL
Dnevna potrošnja električne energije	Q_{elec}	kWh	0,167	0,177	0,168	0,135
Godišnja potrošnja električne energije	AEC	kWh	37	39	37	30
Energetska učinkovitost zagrijavanja vode	η_{wh}	%	86	86	85	85

Tzerra Ace			24C	28C	35C	39C
Dnevna potrošnja goriva	Q_{fuel}	kWh	22,517	22,544	28,356	28,507
Godišnja potrošnja goriva	AFC	GJ	17	17	22	23
(1) Niska temperatura znači 30 °C za kondenzacijske bojlere, 37 °C za bojlere niske temperature i 50 °C (na ulazu grijanja) za ostale uređaje za grijanje. (2) Visoko temperaturni rad podrazumijeva 60 °C na ulazu grijača i temperaturu dovoda od 80 °C na izlazu grijača.						

**Pogledati**

Poledina namijenjena za kontakt podatke.

13 Dodatak

13.1 ErP informacije

13.1.1 Kartica proizvoda

Tab.60 Kartica proizvoda za kombinirane kotlove

Remeha - Tzerra Ace		24C	28C	35C	39C
Zagrijavanje prostora – temperature za uporabu		Srednje	Srednje	Srednje	Srednje
Zagrijavanje vode – deklarirani profil opterećenja		XL	XL	XXL	XXL
Razred sezonske energetske učinkovitosti u zagrijavanju prostora		A	A	A	A
Razred energetske učinkovitosti pri zagrijavanju vode		A	A	A	A
Nazivna toplinska snaga (<i>Prated ili Psup</i>)	kW	20	24	30	35
Zagrijavanje prostora – godišnja potrošnja energije	GJ	61	73	91	106
Zagrijavanje vode – godišnja potrošnja energije	kWh GJ	37 17	39 17	37 22	30 23
Sezonska energetska učinkovitost grijanja prostora	%	94	94	94	94
Energetska učinkovitost zagrijavanja vode	%	86	86	85	85
Razina zvučne snage (L _{WA}), zatvoren prostor	dB	46	46	50	50



Pogledati

Specifične mjere opreza prilikom sastavljanja, montaže i održavanja: Sigurnost, stranica 5

13.1.2 Informacijski list

SI.98 Informacijski list kompleta za bojlere koji pokazuje energetska učinkovitost kompleta pri zagrijavanju prostora

Sezonska energetska učinkovitost kotla pri zagrijavanju prostora

①

'I' %

Upravljanje temperaturom

iz informacijskog lista za upravljanje temperaturom

Razred I = 1%, Razred II = 2%, Razred III = 1,5%,
Razred IV = 2%, Razred V = 3%, Razred VI = 4%,
Razred VII = 3,5%, Razred VIII = 5%

②

+ [] %

Dodatni kotao

iz informacijskog lista za kotao

Sezonska energetska učinkovitost pri zagrijavanju
prostora (u %)

③

 $([] - 'I') \times 0,1 = \pm [] \%$ **Doprinos solarne energije**

iz informacijskog lista za solarne uređaje

Veličina kolektora (u m²)Obujam spremnika (u
m³)Učinkovitost kolektora
(u %)Klasa spremnika ⁽¹⁾A* = 0,95, A = 0,91,
B = 0,86, C = 0,83,
D - G = 0,81

④

 $('III' \times [] + 'IV' \times []) \times 0,9 \times ([] / 100) \times [] = + [] \%$

(1) Ako je razred spremnika viši od razreda A, koristite 0,95

Dodatna toplinska crpka

iz informacijskog lista toplinske crpke

Sezonska energetska učinkovitost pri zagrijavanju
prostora (u %)

⑤

 $([] - 'I') \times 'II' = + [] \%$ **Doprinos solarnog grijanja I dodatna toplinska crpka**

odaberite manju vrijednost

④

0,5 x [] ILI

⑤

0,5 x [] = - [] %

⑥

Sezonska energetska učinkovitost kompleta pri zagrijavanju prostora

⑦

[] %

Razred sezonske energetske učinkovitosti kompleta pri zagrijavanju prostora

<input type="checkbox"/>	<input type="checkbox"/>	<input type="checkbox"/>	<input type="checkbox"/>	<input type="checkbox"/>	<input type="checkbox"/>	<input type="checkbox"/>	<input type="checkbox"/>	<input type="checkbox"/>	<input type="checkbox"/>
G	F	E	D	C	B	A	A⁺	A⁺⁺	A⁺⁺⁺
<30%	≥30%	≥34%	≥36%	≥75%	≥82%	≥90%	≥98%	≥125%	≥150%

Kotao i dodatna toplinska crpka opremljeni niskotemperaturnim toplinskim emiterima pri 35 °C ?

iz informacijskog lista toplinske crpke

⑦

 $[] + (50 \times 'II') = [] \%$

Energetska učinkovitost proizvoda iz ovog informacijskog lista možda neće odgovarati stvarnoj energetska učinkovitosti konkretne instalacije, jer na tu učinkovitost utječu i drugi čimbenici kao što su gubici topline unutar distribucijskog sustava i dimenzioniranje proizvoda u odnosu na veličinu zgrade te njene karakteristike.

AD-3000743-01

- I Vrijednost sezonske energetske učinkovitosti pri zagrijavanju prostora primarnog grijača prostora, izražena u postotcima.
- II Faktor ponderiranja toplinske snage primarnog i dodatnih grijača u kompletu prema sljedećoj tablici.
- III Vrijednost matematičke formule: $294/(11 \cdot \text{Prated})$, pri čemu se Prated odnosi na primarni grijač prostora.
- IV Vrijednost matematičke formule $115/(11 \cdot \text{Prated})$, pri čemu se Prated odnosi na primarni grijač prostora.

Tab.61 Ponderiranje bojlera

Psup / (Prated + Psup)⁽¹⁾⁽²⁾	II, komplet bez spremnika tople vode	II, komplet sa spremnikom tople vode
0	0	0
0,1	0,3	0,37
0,2	0,55	0,70
0,3	0,75	0,85
0,4	0,85	0,94
0,5	0,95	0,98
0,6	0,98	1,00
≥ 0,7	1,00	1,00

(1) Srednje vrijednosti izračunavaju se linearnom interpolacijom između dvije susjedne vrijednosti.
(2) Prated se odnosi na primarni grijač prostora ili kombinirani grijač.

SI.99 Informacijski list kompleta za kombinirane grijače (bojlere ili toplinske crpke) koji pokazuje energetska učinkovitost kompleta pri zagrijavanju vode

Energetska učinkovitost grijanja vode kombiniranog grijača

①
 %

Deklarirani profil opterećenja:

Doprinos solarne energije

iz informacijskog lista za solarne uređaje

Dodatna električna energija

②
 $(1,1 \times 'I' - 10\%) \times 'II' - 'III' - 'I' = +$ %

Energetska učinkovitost kompleta pri zagrijavanju vode u prosječnim klimatskim uvjetima

③
 %

Razred energetske učinkovitosti kompleta pri zagrijavanju vode u prosječnim klimatskim uvjetima

	<input type="checkbox"/>	<input type="checkbox"/>	<input type="checkbox"/>	<input type="checkbox"/>	<input type="checkbox"/>	<input type="checkbox"/>	<input type="checkbox"/>	<input type="checkbox"/>	<input type="checkbox"/>	<input type="checkbox"/>
	G	F	E	D	C	B	A	A⁺	A⁺⁺	A⁺⁺⁺
<input type="checkbox"/> M	<27%	≥27%	≥30%	≥33%	≥36%	≥39%	≥65%	≥100%	≥130%	≥163%
<input type="checkbox"/> L	<27%	≥27%	≥30%	≥34%	≥37%	≥50%	≥75%	≥115%	≥150%	≥188%
<input type="checkbox"/> XL	<27%	≥27%	≥30%	≥35%	≥38%	≥55%	≥80%	≥123%	≥160%	≥200%
<input type="checkbox"/> XXL	<28%	≥28%	≥32%	≥36%	≥40%	≥60%	≥85%	≥131%	≥170%	≥213%

Energetska učinkovitost pri zagrijavanju vode u hladnijim i toplijim klimatskim uvjetima

Hladniji: - 0,2 x = %

Topliji: + 0,4 x = %

Energetska učinkovitost proizvoda iz ovog informacijskog lista možda neće odgovarati stvarnoj energetska učinkovitosti konkretne instalacije, jer na tu učinkovitost utječu i drugi čimbenici kao što su gubici topline unutar distribucijskog sustava i dimenzioniranje proizvoda u odnosu na veličinu zgrade te njene karakteristike.

AD-3000747-01

- I Vrijednost energetske učinkovitosti pri zagrijavanju vode kombiniranog grijača, izražena u %.
- II Vrijednost matematičke formule $(220 \cdot Q_{ref})/Q_{nonsol}$, pri čemu se Q_{ref} uzima iz Direktive EU 811/2013, Prilog VII, tablica 15, a Q_{nonsol} iz informacijskog lista solarnog uređaja, za deklarirani profil opterećenja M, L, XL ili XXL kombiniranog grijača.
- III Vrijednost matematičke formule $(Q_{aux} \cdot 2,5)/(220 \cdot Q_{ref})$, izražena u %, pri čemu se Q_{aux} uzima iz informacijskog lista solarnog uređaja, a Q_{ref} iz Direktive EU 811/2013, Prilog VII, tablica 15, za deklarirani profil opterećenja M, L, XL ili XXL.

13.2 Uklanjanje/recikliranje



Važno

Uklanjanje i odlaganje bojlera mora obaviti kvalificirana osoba u skladu s lokalnim i državnim propisima.

Uklanjanje bojlera obavite na sljedeći način:

1. Isključite električni priključak bojlera.
2. Zatvorite dovod plina.
3. Zatvorite dovod vode.
4. Ispraznite sustav.
5. Uklonite sifon.
6. Uklonite cijevi dovoda zraka/izlaza dimnih plinova.
7. Odspojite sve cijevi s bojlera.
8. Uklonite bojler.

13.3 EZ Izjava o sukladnosti

Jedinica je u skladu sa standardnom vrstom opisanom u EZ izjavi o sukladnosti. Proizvedena je i puštena u rad u skladu s europskim direktivama.

Originalna izjava o sukladnosti može se dobiti kod proizvođača.

© Autorska prava

Sve tehničke i tehnološke informacije u ovim tehničkim uputama, kao i svi grafički prikazi i navedeni tehnički opisi, ostaju naše vlasništvo i ne smiju se umnožavati prije našeg prethodnog pisanog odobrenja. Sadržaj je podložan izmjenama.

T +31 (0)55 549 6969
F +31 (0)55 549 6496
E remeha@remeha.nl

Remeha B.V.
Marchantststraat 55
7332 AZ Apeldoorn
P.O. Box 32
7300 AA Apeldoorn

