



Upute za instaliranje i rukovanje

Regulator s mogućnošću daljinskog upravljanja

## EasyControl CT 200



## Sadržaj

<b>1</b>	<b>Objašnjenje simbola i upute za sigurnost</b>	<b>2</b>
1.1	Objašnjenje simbola	2
1.2	Sigurnosne upute	2
<b>2</b>	<b>Zaštita okoliša/Zbrinjavanje u otpad</b>	<b>2</b>
<b>3</b>	<b>Informacije o proizvodu</b>	<b>3</b>
3.1	Opseg isporuke	3
3.2	Pribor	3
3.3	Jamstvene odredbe	3
3.4	Banka podataka	3
3.5	Podatkovna veza	3
3.6	Senzor blizine i dodirni zaslon	3
<b>4</b>	<b>Montaža</b>	<b>3</b>
4.1	Prije instaliranja	3
4.2	Određivanje mjesta ugradnje	4
4.3	Montaža podnožja	4
4.4	Priključivanje na generator topline	4
4.5	Montaža i demontaža regulatora	5
<b>5</b>	<b>Stavljanje u pogon</b>	<b>5</b>
5.1	Pokretanje uređaja EasyControl	5
5.2	Ažuriranje softvera	5
5.3	Upravljanje dodirnim zaslonom	5
5.4	Povezivanje s Wi-Fi mrežom	5
5.5	Unos lozinke za Wi-Fi mrežu	6
5.6	Aplikacija EasyControl	6
5.7	Elektronički termostatski radijatorski ventil	6
<b>6</b>	<b>Rukovanje</b>	<b>6</b>
6.1	Početni zaslon	6
6.2	Registracijske stranice	6
6.3	Simboli	7
6.4	Podešavanje temperature	7
6.5	Ručni način rada ili vremenski program	7
6.6	Odsutnost	7
6.7	Priprema tople vode	7
<b>7</b>	<b>Tehnički podaci</b>	<b>8</b>
<b>8</b>	<b>Održavanje i smetnje</b>	<b>8</b>
8.1	Nova Wi-Fi mreža ili nova lozinka za mrežu	8
8.2	Nestanak struje	8
8.3	Reset	8
8.4	Smetnje	8
<b>9</b>	<b>ErP razred</b>	<b>9</b>
<b>10</b>	<b>List of used Open Source Components</b>	<b>9</b>
<b>11</b>	<b>Appendix</b>	<b>9</b>
11.1	Apache License 2.0	9
11.2	BSD (Three Clause License)	10
11.3	MIT License	11
11.4	Texas Instruments-Software License Agreement	11
<b>12</b>	<b>Stručni pojmovi</b>	<b>11</b>

## 1 Objašnjenje simbola i upute za sigurnost

### 1.1 Objašnjenje simbola

#### Upute upozorenja



Upozorenja su u tekstu označena sa sivim trokutom upozorenja u pozadini te su uokvirena.



Opasnost od strujnog udara označena je simbolom munje u trokutu upozorenja.

Signalne riječi na početku sigurnosne napomene označavaju način i težinu posljedica koje prijete ukoliko se ne primjenjuju mjere za sprečavanje opasnosti.

- **NAPOMENA** znači da može doći do materijalne štete.
- **OPREZ** znači da može doći do lakše ili umjerene tjelesne ozljede.
- **UPOZORENJE** znači da može doći do teških tjelesnih ozljeda.
- **OPASNOST** znači da može doći do teških tjelesnih ozljeda.

#### Važne informacije



Važne informacije koje ne znače opasnost za ljude ili stvari označavaju se simbolom koji je prikazan pored ovog teksta. One su ograničene linijama, iznad i ispod teksta.

#### Ostali simboli

Dodirnite simbol	Značenje
▶	Korak radnje
→	Uputnica na druga mjesta u dokumentu ili na druge dokumente
•	Popis/stavka na popisu
-	Popis/stavka na popisu (2. razina)

tab. 1

### 1.2 Sigurnosne upute

Ovaj regulator temperature služi za regulaciju generatora topline u stambenom objektu.

- Regulator temperature nemojte ni u kojem slučaju rastavljati.
- Izbjegavajte visoke temperature, vlagu i područja s mnogo prašine.
- Kako biste izbjegli kratki spoj ili oštećenje regulatora: prilikom čišćenja nemojte upotrebljavati tekućine ili sredstva za čišćenje.
- Prije instalacije isključite mrežni napon generatora topline.

## 2 Zaštita okoliša/Zbrinjavanje u otpad

Zaštita okoliša predstavlja temeljno načelo Bosch Grupe. Kvaliteta proizvoda, ekonomičnost i zaštita okoliša za nas predstavljaju ciljeve jednake vrijednosti. Strogo se poštuju zakoni i propisi za zaštitu okoliša.

Za zaštitu okoliša koristimo najbolju moguću tehniku i materijale, uz uzimanje u obzir stanovišta ekonomičnosti.

### Ambalaža

Što se tiče ambalaže osigurana je njena daljnja uporaba, čime se postiže optimalno recikliranje. Svi korišteni ambalažni materijali ekološki su prihvatljiviji i mogu se dalje primijeniti.

### Elektronički i električki stari uređaji

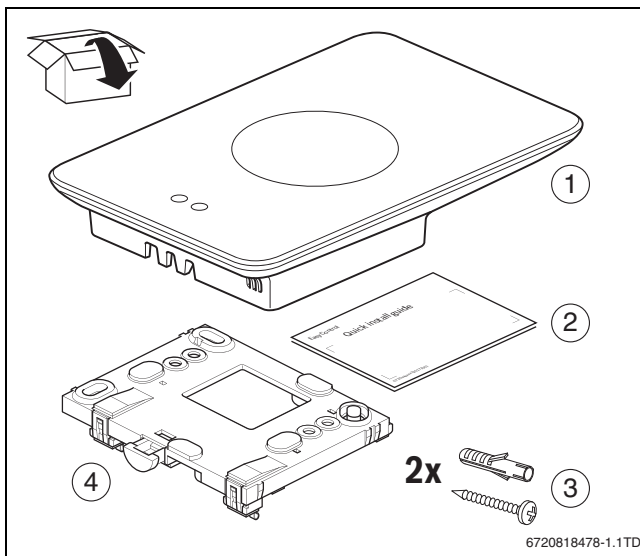


Elektroničke i električke stare uređaje koji se više ne koriste se moraju odvojeno sakupiti i primjereno zbrinuti (Europska Direktiva o otpadu električne i elektroničke opreme).

Za zbrinjavanje električnih ili elektroničkih starih uređaja poštujujte smjernice prikupljanja i vraćanja otpada za pojedinu zemlju.

## 3 Informacije o proizvodu

### 3.1 Opseg isporuke



Sl.1 Opseg isporuke

- [1] EasyControl CT 200
- [2] Kratke upute za instalaciju
- [3] Vijak s tiplom 2 ×
- [4] Podnožje

### 3.2 Pribor

Dostupan je sljedeći pribor:

- Elektronički termostatski radijatorski ventil
- Adapter EasyControl
- EasyControl aplikacija (besplatna)

### 3.3 Jamstvene odredbe

Na EasyControl odobrava se jamstvo proizvođača od 2 godine.

### 3.4 Banka podataka

Svi podaci spremaju se u EasyControl; ne spremaju se podaci o potrošnji na vanjskom poslužitelju ili na internetu. Time se štiti privatna sfera. Ako se ukloni EasyControl, podaci za taj dan se ne spremaju.

Neke usluge mogu obvezivati vlasnike postrojenja da podijele podatke iz EasyControl. Na to vlasnik postrojenja mora dati svoj pristanak. Te se usluge mogu aktivirati u aplikaciji EasyControl. Na to vlasnik postrojenja mora dati svoj pristanak. Taj se pristanak može u svakom trenutku poništiti u aplikaciji EasyControl.

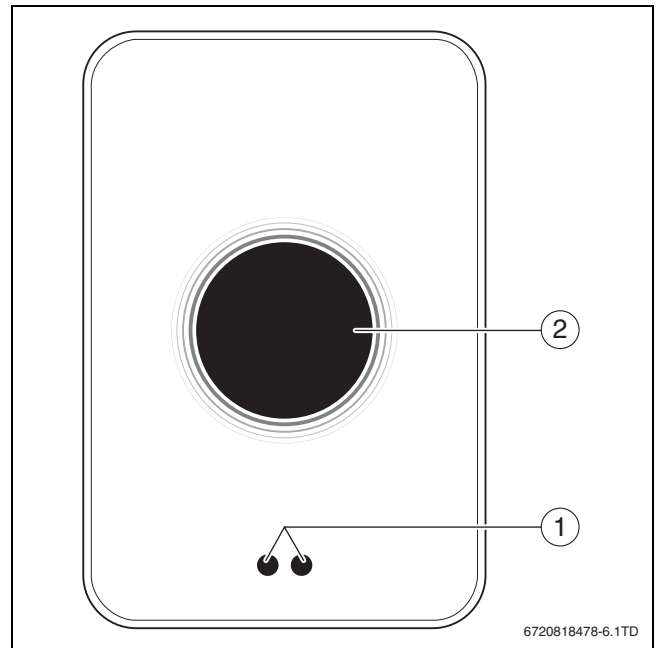
Dodatne informacije o zaštiti podataka možete pronaći na web-mjestu EasyControl pod opcijom Zaštita podataka.<sup>1)</sup>

1) Web-adresu možete pronaći na poledini ovog dokumenta.

### 3.5 Podatkovna veza

- EasyControl podržava otvorene Wi-Fi veze i šifrirane Wi-Fi veze s protokolima WEP 128, WPA i WPA2. WPA2 je najsigurniji protokol i stoga se preferira.
- „Skrivene“ mreže nisu podržane.
- EasyControl preuzima postavke vremena poslužitelja Bosch. Ako ne postoji veza s poslužiteljem, EasyControl može se upotrebljavati samo u ručnom načinu rada.
- Sve troškove za uspostavljanje internetske veze i pametni uređaj snosi vlasnik.
- Priključena vrsta generatora određuje koje se funkcije mogu primijeniti. Na web-mjestu EasyControl možete pronaći pregled funkcija koje su dostupne za određeni generator topline.<sup>1)</sup>

### 3.6 Senzor blizine i dodirni zaslon



Sl.2 Senzor blizine i dodirni zaslon

- [1] Senzor blizine
- [2] Dodirni zaslon

Senzor blizine [1] prepoznaje prisutnost osoba. Zatim se uključuje dodirni zaslon [2]. Ako prepoznavanje traje dulje od 5 minuta ili ako se određeno vrijeme ništa ne prepozna, dodirni se zaslon automatski isključuje. Poslije toga se dodirni zaslon može ponovno aktivirati samo dodiranjem.

- ▶ Dodirni zaslon po potrebi očistite čistom, suhom krpom.

## 4 Montaža

### 4.1 Prije instaliranja

- ▶ Prije instalacije provjerite može li se EasyControl kombinirati s generatorom topline.

Na web-mjestu EasyControl nalazi se popis mogućih kombinacija, sa ili bez rada EasyControl.<sup>1)</sup>

Minimalni zahtjevi za montažu:

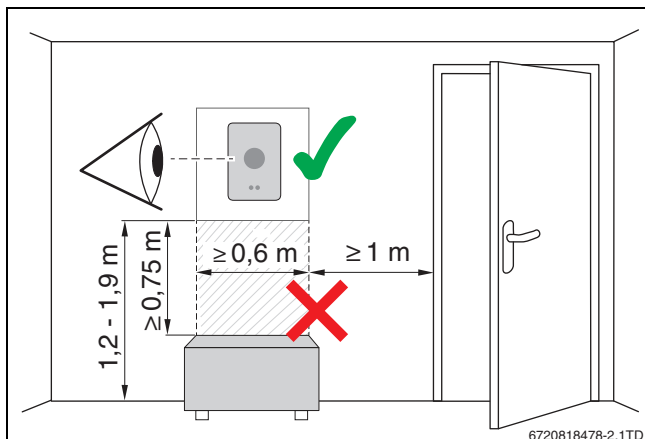
- 2-žilni kabel uz generator topline prikladan za uporabu s EasyControl.
- Širokopojasni pristup internetu putem Wi-Fi mreže 802.11 b/g/n (2,4 GHz) pri upotrebi aplikacije i funkcije interneta.

## 4.2 Određivanje mjesta ugradnje

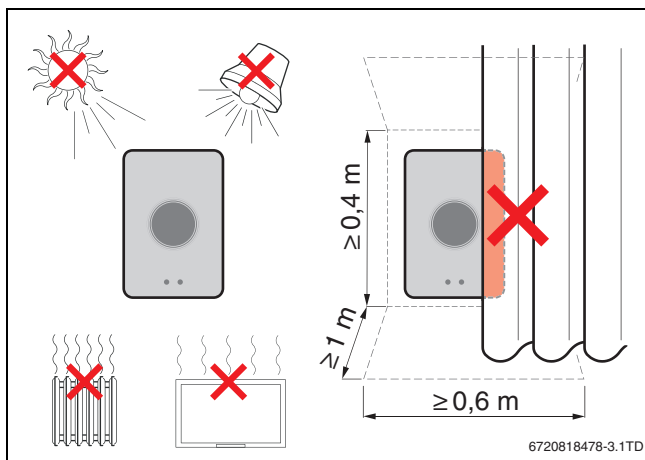
**i** Referentni prostor je prostor (na primjer, dnevna soba) u kojem se mjeri temperatura koja je reprezentativna za cjelokupni stambeni objekt i u kojem se provodi najviše vremena.

**i** Pri upotrebi regulatora koji je usmjeren na vanjsku temperaturu nije potrebno postaviti regulator u referentni prostor.

- ▶ Regulator montirajte na unutarnji zid referentnog prostora. Osigurajte dovoljan razmak oko regulatora.



Sl.3 Mjesto instalacije regulatora, razmak



Sl.4 Mjesto instalacije regulatora, temperatura

## 4.3 Montaža podnožja

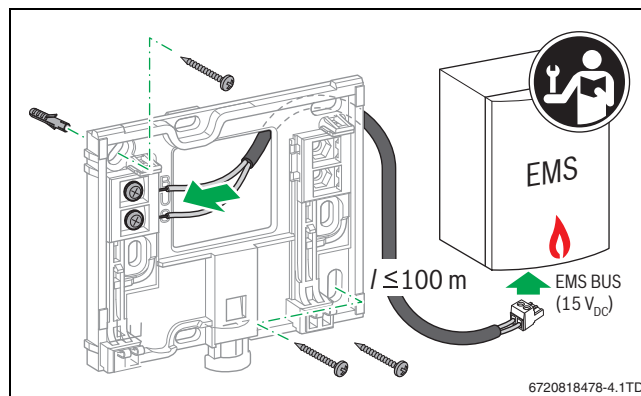
**i** Pri zamjeni regulatora serija 100 do 400 uređajem EasyControl može se upotrijebiti postojeće podnožje (→ pogl. 4.5).

To se podnožje može pričvrstiti izravno na zid, na primjer, na mjesto prethodnog regulatora.

- ▶ Izvucite mrežni utikač generatora topline iz utičnice.

**i** Pri montaži podžbukne utičnice pazite da mjerenje temperature prostorije ne može biti pod utjecajem eventualnog propuha. Po potrebi ispunite podžbuknu utičnicu izolacijskim materijalom.

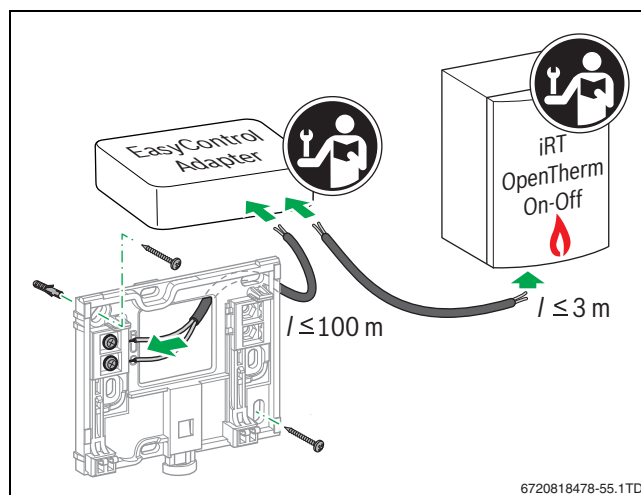
- ▶ Priključni kabel (veza SABIRNICE generatora topline) priključite na priključne stezaljke podnožja. Žice se mogu priključiti redoslijedom po želji.



Sl.5 Priključivanje podnožja

## 4.4 Priključivanje na generator topline

**i** Upute za instalaciju generatora topline sadrže dodatne informacije o priključku EasyControl.



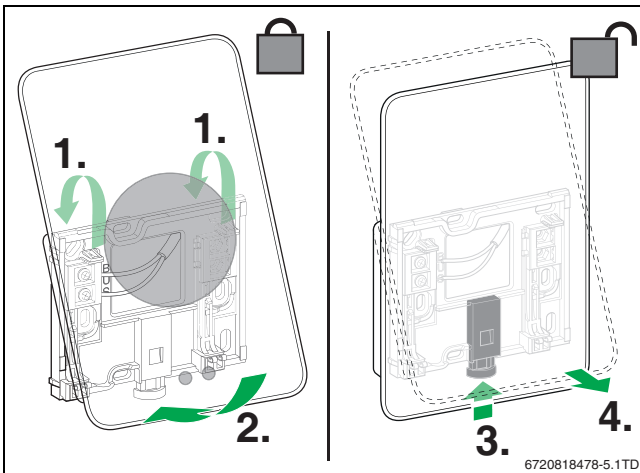
Sl.6 Priključivanje adaptera EasyControl

Postoje različite mogućnosti priključivanja na generator topline:

- Zamjena postojećeg regulatora serija 100 do 400 na istom podnožju. EasyControl je spreman za rad.
- Bosch<sup>1)</sup> Generator topline s vidljivim narančastim priključkom regulatora na donjoj strani. EasyControl povežite s narančastom priključnom stezaljkom narančastog priključka za regulator.
- Bosch<sup>1)</sup>-generator topline bez vidljivog priključka za regulator. Generator topline mora otvoriti ovlaštenu instalater.
- Generatori topline koji upotrebljavaju iRT, OpenTherm ili On-Off mogu se priključiti samo s adapterom EasyControl (pribor) (→ vidi poledinu dokumenta za web-adresu i odaberite „Je li EasyControl prikladno za mene?“) ili se posavjetujte s ovlaštenim instalaterom.

1) ili zaštitni znak grupacije Bosch (Nefit, Junkers, Worcester, ELM LeBlanc).

#### 4.5 Montaža i demontaža regulatora



Sl.7 Montaža i demontaža regulatora

##### Montaža

- ▶ EasyControl zakvačiti iza podnožja [1].
- ▶ EasyControl pritisnite donjom stranom o podnožje dok ne čujete jasan „škljocaj“ [2].  
EasyControl sad je blokiran.

##### Demontaža

- ▶ EasyControl deblokirajte pritiskom na tipku za deblokiranje [3].
- ▶ Donju stranu adaptera EasyControl malo podignite i uklonite [4].

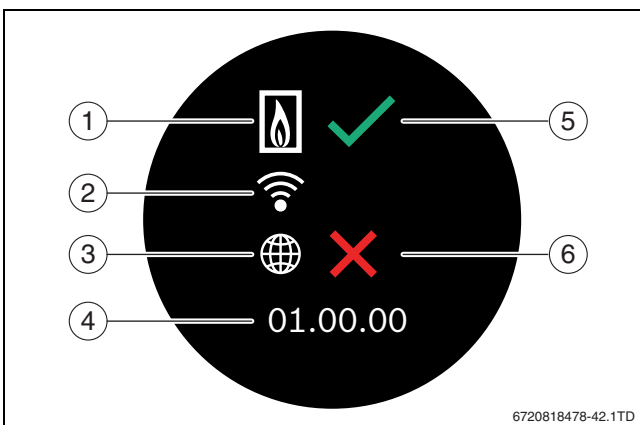
### 5 Stavljanje u pogon

#### 5.1 Pokretanje uređaja EasyControl

- ▶ Uklonite zaštitnu foliju s uređaja EasyControl.
- ▶ Utaknite mrežni utikač generatora topline u utičnicu.
- ▶ Uključite plinski kotao.

Time se i EasyControl napaja i traži vezu s:

- generatorom topline [1],
- WiFi mrežom [2],
- poslužiteljem Bosch [3].



Sl.8 Početni zaslon

- [1] Veza s generatorom topline
- [2] Veza s Wi-Fi mrežom
- [3] Veza s poslužiteljem Bosch
- [4] Verzija softvera (primjer)
- [5] Uspostavljena veza (primjer)
- [6] Veza nije uspostavljena (primjer)

Zelena kvačica [5] pokazuje je li uspostavljena veza. Crveni križić [6] pokazuje da nije došlo do uspostave veze. Pregled mogućih uzroka i rješenja možete pronaći u → pogl. 8.4, str. 8.

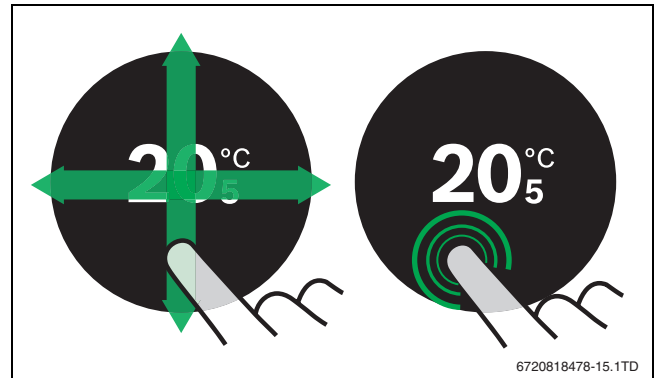
#### 5.2 Ažuriranje softvera

Verzija softvera ovog dokumenta je 01.xx.xx. Instalirana verzija softvera prikazuje se na početnom zaslonu [4]. Ažuriranja softvera izvode se automatski. Postoji mogućnost da EasyControl prilikom isporuke još ne raspolaže aktualnom verzijom softvera pa nisu podržane sve funkcije u aplikaciji. Ažuriranje može potrajati nekoliko dana.

Nakon ažuriranja moguće je da raspored stavki na dodirnom zaslonu odstupa od rasporeda koji je prikazan u ovom dokumentu. Najnoviju verziju ovog dokumenta možete pronaći na web-mjestu uređaja EasyControl tvrtke Bosch.<sup>1)</sup>

#### 5.3 Upravljanje dodirnim zaslonom

Izmjena postavki moguća je vodoravnim ili okomitim povlačenjem (swipe) ili dodirnom (tap). Dodirnim zaslonom rukujte isključivo rukama.



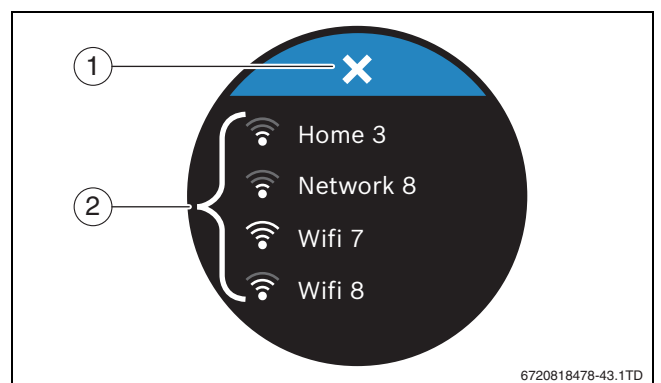
Sl.9 Swipe ili Tap

#### 5.4 Povezivanje s Wi-Fi mrežom



EasyControl može uspostaviti vezu samo s „vidljivim“ mrežama. Ako EasyControl treba uspostaviti vezu sa „skrivenom mrežom“, ta se mreža mora najprije „prikazati“. Nakon uspostave veze, mreža se može ponovno „skriti“.

Nakon što se EasyControl poveže s generatorom topline, automatski traži Wi-Fi mreže [2] i prikazuje ih na dodirnom zaslonu. Tijekom pretraživanja prikazuje se trepereći simbol za Wi-Fi na dodirnom zaslonu.



Sl.10 Dostupne Wi-Fi mreže

- [1] Tipka za prekid
- [2] Dostupne Wi-Fi mreže

- ▶ Prijedite prstom okomito kako biste pronašli Wi-Fi mrežu.
- ▶ Dodirnom odaberite željenu Wi-Fi mrežu.

Ako je Wi-Fi mreža zaštićena lozinkom:

- ▶ Unesite lozinku za Wi-Fi mrežu (→ pogl. 5.5).

1) Web-adresu možete pronaći na poleđini ovog dokumenta.

Ako nije pronađena željena Wi-Fi mreža:

- ▶ Pritisnite tipku za prekid [1] kako biste postavili regulator u izvanmrežni način rada.  
Temperaturu je sad moguće namjestiti samo u ručnom načinu rada na dodirnom zaslonu. Nije moguće povezivanje s aplikacijom ili web-mjestom Bosch. Eventualne poteškoće pri povezivanju → pogl. 8.4, str. 8.

Ako su uspostavljene sve veze, podaci se sinkroniziraju. Na dodirnom zaslonu prikazuje se početni zaslon.

## 5.5 Unos lozinke za Wi-Fi mrežu



EasyControl upotrebljava standardni Wi-Fi protokol.

- ▶ Za to nemojte upotrebljavati znak \$ u lozinci za Wi-Fi mrežu.



Sl.11 Unos lozinke za Wi-Fi mrežu

S pomoću povratne tipke [1] možete se vratiti na prethodni prikaz. Pogrešan unos može ispraviti s pomoću tipke „Back“ [2]. Unos se potvrđuje tipkom Enter [3]. S pomoću tipki [4] moguće je unijeti lozinku u redak za unos [7]. S pomoću tipke Shift [5] možete unijeti velika slova. Tipkom [6] možete unijeti posebne znakove. Ključ [8] pokazuje da je Wi-Fi mreža zaštićena.

- ▶ Unesite lozinku za Wi-Fi mrežu.
- ▶ Potvrdite lozinku tipkom Enter [3].  
Prikazat će se početni zaslon (→ pogl. 6.1).

## 5.6 Aplikacija EasyControl

Aplikacija EasyControl obuhvaća funkcije koje nisu sadržane u uređaju EasyControl.

- ▶ Preuzmite aplikaciju EasyControl.



- ▶ Instalirajte aplikaciju EasyControl tvrtke Bosch.
- ▶ Prijavite aplikaciju na uređaju EasyControl.
- ▶ Unesite jedinstven pristupni kod ili skenirajte QR kod (→ naljepnica na uputama za brzu instalaciju).
- ▶ Uspostavite vezu s uređajem EasyControl.
- ▶ Unesite personaliziranu lozinku.

Na web-mjestu Bosch možete pronaći pregled kompatibilnih pametnih uređaja.

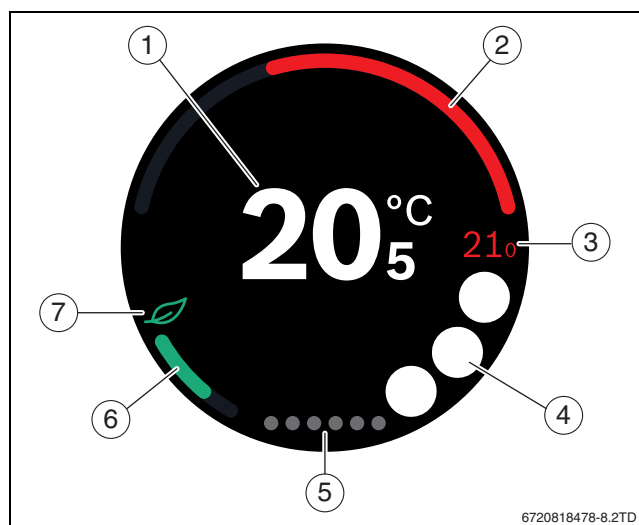
## 5.7 Elektronički termostatski radijatorski ventil

EasyControl može uspostaviti bežičnu vezu sa do 20 elektroničkih termostatskih radijatorskih ventila Bosch (pribor). Na taj način moguće je namjestiti različite temperature u različitim prostorijama.

- ▶ Elektroničke regulacijske ventile spojite putem aplikacije EasyControl (par).

## 6 Rukovanje

### 6.1 Početni zaslon









Sl.12 Početni zaslon

- [1] Aktualna temperatura
- [2] Indikator stupnja modulacije generatora topline
- [3] Zadana temperatura
- [4] Mjesto za simbole
- [5] Registracijske stranice
- [6] Indikator za ekonomično grijanje
- [7] Eko simbol

Ako se dodirni zaslon neko vrijeme ne upotrebljava, uređaj se automatski vraća na početni zaslon i dodirni se zaslon isključuje.

Aktualna temperatura nalazi se u sredini [1], a zadana temperatura pokraj nje [3]. Stupanj modulacije generatora topline prikazuje se indikatorom [2]. Eko simbol [7] s indikatorom za ekonomično grijanje [6] daje informacije o tome uz koliko se energetske uštede grije prostorija.

Na mjestu za simbole [4] mogu se nalaziti sljedeći simboli:

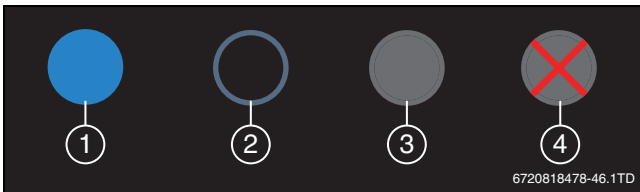
-  servis,
-  smetnja,
-  nema Wi-Fi veze,
-  nema veze s poslužiteljem Bosch,
-  topla voda održava se na postignutoj temperaturi,
-  topla voda ne održava se na postignutoj temperaturi.

### 6.2 Registracijske stranice

EasyControl sadrži više registracijskih stranica [5]. Broj dostupnih registracijskih stranica ovisi o sustavu. Početni zaslon nalazi se na 1. registracijskoj stranici.

- ▶ Prijedite prstom prema desno ili lijevo kako biste se prebacivali između registracijskih stranica.

### 6.3 Simboli



Sl. 13 Pozadina simbola

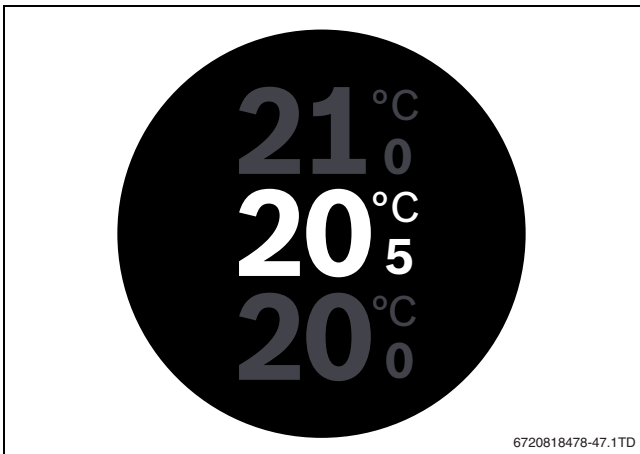
Simboli mogu imati pozadine različitih boja. Svijetloplava pozadina pokazuje da je ta funkcija aktivna [1]. Zatamnjena plava pozadina pokazuje da nije aktivna [2]. Siva pozadina pokazuje da ta funkcija nije dostupna [3]. Ako dodirnete funkciju koja nije dostupna, preko te pozadine prikazuje se crveni križić [4].

U sljedećoj su tablici predstavljeni različiti simboli s njihovim značenjem:

Dodirnite simbol	Značenje
	Ručni način rada.
	Vremenski program.
	Pogon tople vode uključen/isključen.
	Pogon tople vode aktivan, vidljivo i tijekom zagrijavanja ili dopunjavanja kotla. Može se priključiti na vremenski program (sat vidljiv).
	Funkcija odsutnosti.
	Generator topline u pogonu.
	Eko indikator.
	Topla voda ne održava se na postignutoj temperaturi.

tab. 2 Simboli

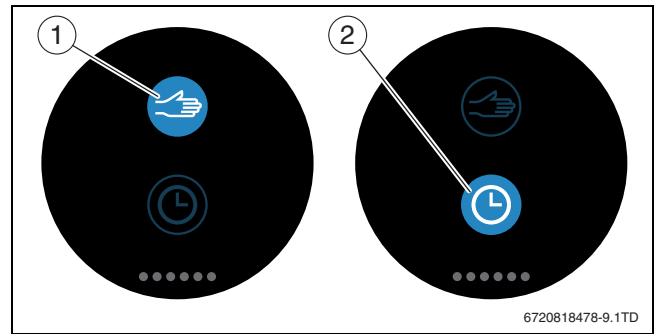
### 6.4 Podešavanje temperature



Sl. 14 Podešavanje temperature

- ▶ Dodirnite početni zaslon kako biste ponovno dospjeli na zaslon za namještanje temperature.
- ▶ Prijedite prstom okomito kako biste povećali ili smanjili zadanu temperaturu.

### 6.5 Ručni način rada ili vremenski program

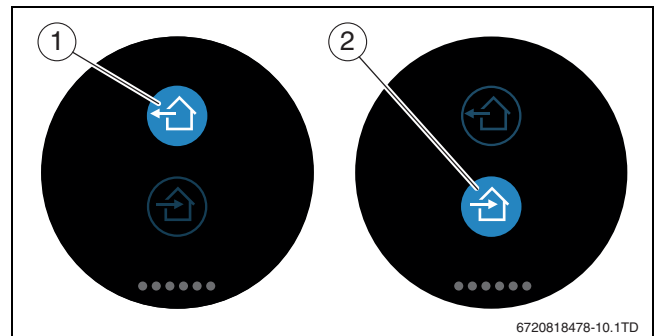


Sl. 15 Odabir ručnog načina rada ili vremenskog programa

S pomoću aplikacije EasyControl moguće je namjestiti vremenski program. S pomoću EasyControl moguće je uključiti ili isključiti vremenski program.

- ▶ Prijedite prstom vodoravno do odgovarajuće registracijske stranice.
- ▶ Dodirnite tipku za ručni rad [1] ili vremenski program [2] kako biste se prebacivali između tih funkcija.

### 6.6 Odsutnost

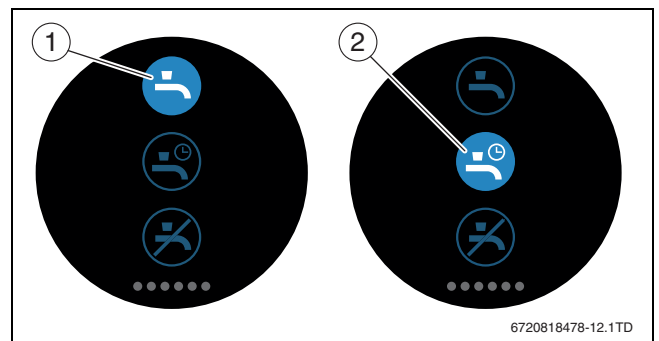


Sl. 16 Odabir prisutnosti ili odsutnosti

„Funkcijom odsutnosti“ možete navesti hoćete li boraviti u stanu ili biti odsutni. U „statusu odsutnosti“ zadana se temperatura smanjuje za 15 °C (60 °F). Ta standardna vrijednosti može se promijeniti u aplikaciji EasyControl. Ta je funkcija dostupna samo u načinu vremenskog programa.

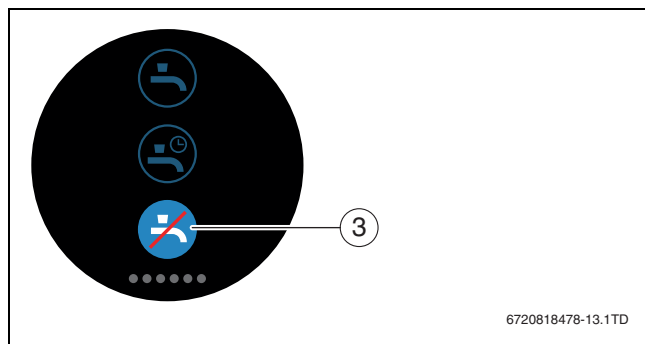
- ▶ Prijedite prstom vodoravno do odgovarajuće registracijske stranice.
- ▶ Dodirnite tipku „odsutan“ [1] ili dolazak kući [2] kako biste se prebacivali između tih funkcija.

### 6.7 Priprema tople vode



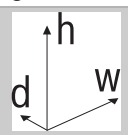
Sl. 17 Uključivanje ili isključivanje pripreme tople vode i vremenskog programa za toplu vodu

Ako se u aplikaciji EasyControl uključi opcija „Topla voda sukladno programu“, moguće je namjestiti pripremu tople vode u uređaju EasyControl.



Sl. 18 Topla voda nije dostupna

## 7 Tehnički podaci

Opis	Jedinica	Vrijednost
<b>U</b>	V <sub>DC</sub>	14,3 – 16,0
<b>P<sub>max</sub></b>	W	0,9
<b>m</b>	g (lb)	250 (0,551)
<b>f (RF)</b>	MHz	f = 868,3 ... 869,5 [EU]
<b>T<sub>amb</sub></b>	°C (°F)	0 ... 45 (32 ... 113)
<b>IP-class</b>		IP30
$\phi$	% RH	10 ... 90
<b>Wi-Fi</b>	f = 2.4 GHz	IEEE 802.11b/g/n
<b>Zigbee</b>	f = 2.4 GHz	IEEE 802.15.4
	mm (col)	h = 145 (5,7) w = 100 (3,9) d = 27 (1,1)

tab. 3

## 8 Održavanje i smetnje

### 8.1 Nova Wi-Fi mreža ili nova lozinka za mrežu

Kako biste EasyControl prijavili na novu Wi-Fi mrežu ili ako postojeća mreža ima novu lozinku:

- ▶ Resetirajte EasyControl (→ pogl. 8.3).
- ▶ Poduzmite sljedeće korake kako biste uspostavili Wi-Fi mrežu (→ pogl. 5.4).

### 8.2 Nestanak struje

Nakon nestanka struje sve postavke ostaju spremjene. Nakon ponovnog povezivanja s Wi-Fi mrežom postavke se sinkroniziraju s poslužiteljem Bosch.

- ▶ Provjerite datum i vrijeme.

### 8.3 Reset

Ako EasyControl više ne rade ispravno:

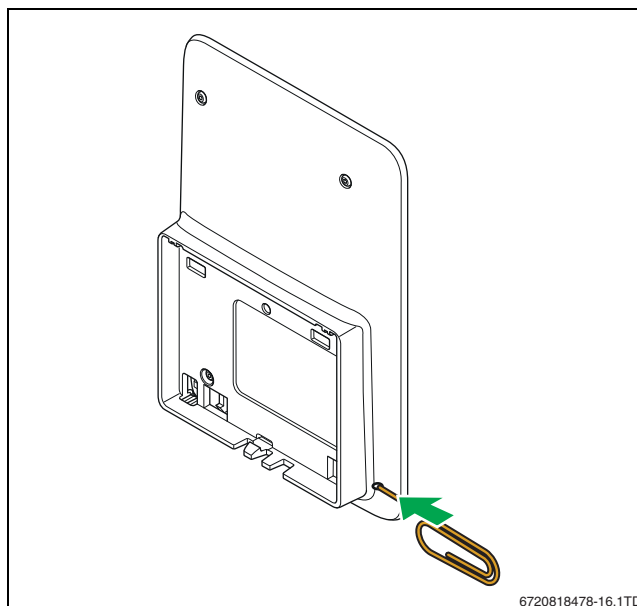
- ▶ EasyControl podignite malo prije podnožja (→ sl. 7, str. 5).

Ako problem i dalje postoji:

- ▶ Pritisnite tipku Reset (→ sl. 19) i držite nekoliko sekundi.  
Pozor! Pritom se brišu sve personalizirane postavke, a Wi-Fi veza mora se ponovno uspostaviti.

Ako problem i dalje postoji:

- ▶ Posavjetujte se s proizvođačem ili instalaterom.



Sl. 19 Reset

### 8.4 Smetnje

Indikatori smetnji generatora topline prikazuju se na dodirnom zaslonu, a regulator ih automatski šalje u aplikaciju EasyControl. U aplikaciji je moguće odabrati stupanje u kontakt s instalaterom.



Na web-mjestu EasyControl nalazi se opsežan popis s rješenjima za eventualne probleme s regulatorom EasyControl<sup>1)</sup>.

Smetnja	Otklanjanje
	Nema Wi-Fi veze. Moguće je da je preslab Wi-Fi signal usmjerivača. Upotrijebite Wi-Fi pojačalo.
<b>Wi-Fi mreža nije pronađena</b>	Moguće je da je funkcija Hide Wi-Fi usmjerivača uključena ili da je isključena funkcija emitiranja (slanje SSID-a). Privremeno isključite funkciju Hide ili funkciju Broadcast.
	Nema veze s internetskim poslužiteljem. Pričekajte dok se veza s internetskim poslužiteljem ponovno automatski ne uspostavi. Nakon stavljanja u pogon generatorom topline moguće je upravljati i bez veze s poslužiteljem u ručnom načinu rada ili putem vremenskog programa.
<b>Zaboravili ste serijski broj i pristupni kod</b>	Serijski broj i pristupni kod nalaze se na naljepnici na prednjoj strani kratkih uputa za instalaciju i na naljepnici na poledini uređaja EasyControl. Ako se prijava obavlja putem aplikacije, možete prikazati serijski broj i pristupni kod tako što ćete u izborniku „Info“ otići u podizbornik „Informacije o proizvodu“. Ako ne možete pronaći serijski broj i pristupni kod, obratite se „korisničkoj službi“ <sup>1)</sup> .
<b>Aplikacija nema kontakt s uređajem EasyControl</b>	Ima li EasyControl vezu s internetom (→ pogl. 5.4)? Serijski broj i pristupni kod su uneseni? Pazite jer su osjetljivi na velika i mala slova. Moguće je da je riječ o sporj internetskoj vezi. Pričekajte nekoliko minuta.
<b>Prikazana je temperatura previsoka ili preniska</b>	U aplikaciji ili na web-mjestu EasyControl <sup>1)</sup> moguće je namjestiti prikazanu temperaturu.
<b>Dodirni zaslon ne radi</b>	Ako prepoznavanje traje dulje od 5 minuta, dodirni se zaslon automatski isključuje. Poslije toga se dodirni zaslon može ponovno aktivirati samo dodirnom.

tab. 4 Pregled smetnji (simboli se prikazuju na dodirnom zaslonu)

1) Web-adresu možete pronaći na poledini ovog dokumenta.



Smetnja	Otklanjanje
<b>Lozinka sa znakom \$</b>	EasyControl upotrebljava standardni Wi-Fi protokol. Za to nemojte upotrebljavati znak \$ u lozinci za Wi-Fi mrežu. Znak \$ uklonite iz lozinke za mrežu.
<b>Aplikacija nije potpuno funkcionalna</b>	Postoji mogućnost da EasyControl prilikom isporuke još ne raspolaže aktualnom verzijom softvera. Zbog toga se možda ne mogu koristiti sve funkcije aplikacije. Ažuriranje softvera izvodi se automatski i može potrajati nekoliko dana.
	Prikaz jedne od sljedećih poruka: opetovani pokušaji paljenja, kapanje/curenje iz ventila za toplu vodu, premalo protoka u generatoru topline, curenje na instalaciji grijanja, pre nizak tlak kotla ili generator topline pokazuje indikator za servis. Pritom je riječ o informativnom signalu. Kotao radi normalno.
	
<b>Nisu primljena ažuriranja softvera od uređaja EasyControl</b>	Ažuriranja softvera izvode se automatski. Za to je potrebna stalna internetska veza. Ako usmjerivač ima vremenski programator, moguće je propustiti ažuriranja.

tab. 4 Pregled smetnji (simboli se prikazuju na dodirnom zaslonu)

## 9 ErP razred

Podaci iz tablica u nastavku potrebni su za ispunjavanje obrasca Energy Related Product (ErP) za sustave, kao i naljepnice ErP DataLabel za sustave.

Dobavljač je "Bosch, Bosch grupacija", model je "EasyControl".

Upravljačke funkcije i ErP opis	ErP razred	Dodatna energetska učinkovitost za grijanje prostorije
Vodenom temperaturom prostorije, modulirajući	V	3%
Vodena vanjskom temperaturom s utjecajem temperature prostorije, modulirajući	VI	4%
Regulacijski sustav temperature prostorije s više temperaturnih osjetnika (regulacija zone), modulirajuće	VIII	5%

tab. 5

## 10 List of used Open Source Components

The following open source software (OSS) components are included in this product:

Name of OSS Component	Version of OSS Component	Name and Version of License (License text can be found in chapter 11)	Copyright
base64	2.1.0	MIT License	See Appendix § 11.3. Written by Peteris Kruminis
http-parser	2.6.0	MIT License	See Appendix § 11.3. → Copyright © Joyent, Inc. and other Node contributors
MD5	2.2.1	Apache License 2.0	See Appendix § 11.1. → Copyright © 2006-2015, ARM Limited

tab. 6

Name of OSS Component	Version of OSS Component	Name and Version of License (License text can be found in chapter 11)	Copyright
microJSON	1.3	BSD (three Clause License)	See Appendix § 11.2. → Copyright © 2014 Eric S. Raymond
Texas Instruments	2.1.0	Texas Instruments-Software License Agreement	See Appendix § 11.4. → Copyright © 2016 Texas Instruments Incorporated
Yxml	10/27/2015	MIT License	See Appendix § 11.3. → Copyright © 2013-2014 Yoran Heling

tab. 6

## 11 Appendix

### 11.1 Apache License 2.0

Apache License Version 2.0, January 2004

<http://www.apache.org/licenses/>

TERMS AND CONDITIONS FOR USE, REPRODUCTION, AND DISTRIBUTION

#### 1. Definitions.

„License“ shall mean the terms and conditions for use, reproduction, and distribution as defined by Sections 1 through 9 of this Chapter.

„Licensor“ shall mean the copyright owner or entity authorized by the copyright owner that is granting the License.

„Legal Entity“ shall mean the union of the acting entity and all other entities that control, are controlled by, or are under common control with that entity. For the purposes of this definition, „control“ means (i) the power, direct or indirect, to cause the direction or management of such entity, whether by contract or otherwise, or (ii) ownership of fifty percent (50%) or more of the outstanding shares, or (iii) beneficial ownership of such entity.

„You“ (or „Your“) shall mean an individual or Legal Entity exercising permissions granted by this License.

„Source“ form shall mean the preferred form for making modifications, including but not limited to software source code, documentation source, and configuration files.

„Object“ form shall mean any form resulting from mechanical transformation or translation of a Source form, including but not limited to compiled object code, generated documentation, and conversions to other media types.

„Work“ shall mean the work of authorship, whether in Source or Object form, made available under the License, as indicated by a copyright notice that is included in or attached to the work (an example is provided in the Appendix below).

„Derivative Works“ shall mean any work, whether in Source or Object form, that is based on (or derived from) the Work and for which the editorial revisions, annotations, elaborations, or other modifications represent, as a whole, an original work of authorship. For the purposes of this License, Derivative Works shall not include works that remain separable from, or merely link (or bind by name) to the interfaces of, the Work and Derivative Works thereof.

„Contribution“ shall mean any work of authorship, including the original version of the Work and any modifications or additions to that Work or Derivative Works thereof, that is intentionally submitted to Licensor for inclusion in the Work by the copyright owner or by an individual or Legal Entity authorized to submit on behalf of the copyright owner. For the purposes of this definition, „submitted“ means any form of electronic,

verbal, or written communication sent to the Licensor or its representatives, including but not limited to communication on electronic mailing lists, source code control systems, and issue tracking systems that are managed by, or on behalf of, the Licensor for the purpose of discussing and improving the Work, but excluding communication that is conspicuously marked or otherwise designated in writing by the copyright owner as „Not a Contribution“.

„Contributor“ shall mean Licensor and any individual or Legal Entity on behalf of whom a Contribution has been received by Licensor and subsequently incorporated within the Work.

## 2. Grant of Copyright License.

Subject to the terms and conditions of this License, each Contributor hereby grants to You a perpetual, worldwide, non-exclusive, no-charge, royalty-free, irrevocable copyright license to reproduce, prepare Derivative Works of, publicly display, publicly perform, sublicense, and distribute the Work and such Derivative Works in Source or Object form.

## 3. Grant of Patent License.

Subject to the terms and conditions of this License, each Contributor hereby grants to You a perpetual, worldwide, non-exclusive, no-charge, royalty-free, irrevocable (except as stated in this section) patent license to make, have made, use, offer to sell, sell, import, and otherwise transfer the Work, where such license applies only to those patent claims licensable by such Contributor that are necessarily infringed by their Contribution(s) alone or by combination of their Contribution(s) with the Work to which such Contribution(s) was submitted. If You institute patent litigation against any entity (including a cross-claim or counterclaim in a lawsuit) alleging that the Work or a Contribution incorporated within the Work constitutes direct or contributory patent infringement, then any patent licenses granted to You under this License for that Work shall terminate as of the date such litigation is filed.

## 4. Redistribution.

You may reproduce and distribute copies of the Work or Derivative Works thereof in any medium, with or without modifications, and in Source or Object form, provided that You meet the following conditions:

- You must give any other recipients of the Work or Derivative Works a copy of this License; and
- You must cause any modified files to carry prominent notices stating that You changed the files; and
- You must retain, in the Source form of any Derivative Works that You distribute, all copyright, patent, trademark, and attribution notices from the Source form of the Work, excluding those notices that do not pertain to any part of the Derivative Works; and
- If the Work includes a „NOTICE“ text file as part of its distribution, then any Derivative Works that You distribute must include a readable copy of the attribution notices contained within such NOTICE file, excluding those notices that do not pertain to any part of the Derivative Works, in at least one of the following places: within a NOTICE text file distributed as part of the Derivative Works; within the Source form or documentation, if provided along with the Derivative Works; or, within a display generated by the Derivative Works, if and wherever such third-party notices normally appear. The contents of the NOTICE file are for informational purposes only and do not modify the License. You may add Your own attribution notices within Derivative Works that You distribute, alongside or as an addendum to the NOTICE text from the Work, provided that such additional attribution notices cannot be construed as modifying the License.

You may add Your own copyright statement to Your modifications and may provide additional or different license terms and conditions for use, reproduction, or distribution of Your modifications, or for any such Derivative Works as a whole, provided Your use, reproduction, and distribution of the Work otherwise complies with the conditions stated in this License.

## 5. Submission of Contributions.

Unless You explicitly state otherwise, any Contribution intentionally submitted for inclusion in the Work by You to the Licensor shall be under the terms and conditions of this License, without any additional terms or conditions. Notwithstanding the above, nothing herein shall supersede or modify the terms of any separate license agreement you may have executed with Licensor regarding such Contributions.

## 6. Trademarks.

This License does not grant permission to use the trade names, trademarks, service marks, or product names of the Licensor, except as required for reasonable and customary use in describing the origin of the Work and reproducing the content of the NOTICE file.

## 7. Disclaimer of Warranty.

Unless required by applicable law or agreed to in writing, Licensor provides the Work (and each Contributor provides its Contributions) on an „AS IS“ BASIS, WITHOUT WARRANTIES OR CONDITIONS OF ANY KIND, either express or implied, including, without limitation, any warranties or conditions of TITLE, NON-INFRINGEMENT, MERCHANTABILITY, or FITNESS FOR A PARTICULAR PURPOSE. You are solely responsible for determining the appropriateness of using or redistributing the Work and assume any risks associated with Your exercise of permissions under this License.

## 8. Limitation of Liability.

In no event and under no legal theory, whether in tort (including negligence), contract, or otherwise, unless required by applicable law (such as deliberate and grossly negligent acts) or agreed to in writing, shall any Contributor be liable to You for damages, including any direct, indirect, special, incidental, or consequential damages of any character arising as a result of this License or out of the use or inability to use the Work (including but not limited to damages for loss of goodwill, work stoppage, computer failure or malfunction, or any and all other commercial damages or losses), even if such Contributor has been advised of the possibility of such damages.

## 9. Accepting Warranty or Additional Liability.

While redistributing the Work or Derivative Works thereof, You may choose to offer, and charge a fee for, acceptance of support, warranty, indemnity, or other liability obligations and/or rights consistent with this License. However, in accepting such obligations, You may act only on Your own behalf and on Your sole responsibility, not on behalf of any other Contributor, and only if You agree to indemnify, defend, and hold each Contributor harmless for any liability incurred by, or claims asserted against, such Contributor by reason of your accepting any such warranty or additional liability.

## 11.2 BSD (Three Clause License)

Redistribution and use in source and binary forms, with or without modification, are permitted provided that the following conditions are met:

- Redistributions of source code must retain the above copyright notice, this list of conditions and the following disclaimer.
- Redistributions in binary form must reproduce the above copyright notice, this list of conditions and the following disclaimer in the documentation and/or other materials provided with the distribution.
- Neither the name of the <ORGANIZATION> nor the names of its contributors may be used to endorse or promote products derived from this software without specific prior written permission.

THIS SOFTWARE IS PROVIDED BY THE COPYRIGHT HOLDERS AND CONTRIBUTORS „AS IS“ AND ANY EXPRESS OR IMPLIED WARRANTIES, INCLUDING, BUT NOT LIMITED TO, THE IMPLIED WARRANTIES OF MERCHANTABILITY AND FITNESS FOR A PARTICULAR PURPOSE ARE DISCLAIMED. IN NO EVENT SHALL THE COPYRIGHT HOLDER OR CONTRIBUTORS BE LIABLE FOR ANY DIRECT, INDIRECT, INCIDENTAL,

SPECIAL, EXEMPLARY, OR CONSEQUENTIAL DAMAGES (INCLUDING, BUT NOT LIMITED TO, PROCUREMENT OF SUBSTITUTE GOODS OR SERVICES; LOSS OF USE, DATA, OR PROFITS; OR BUSINESS INTERRUPTION) HOWEVER CAUSED AND ON ANY THEORY OF LIABILITY, WHETHER IN CONTRACT, STRICT LIABILITY, OR TORT (INCLUDING NEGLIGENCE OR OTHERWISE) ARISING IN ANY WAY OUT OF THE USE OF THIS SOFTWARE, EVEN IF ADVISED OF THE POSSIBILITY OF SUCH DAMAGE.

### 11.3 MIT License

Permission is hereby granted, free of charge, to any person obtaining a copy of this software and associated documentation files (the „Software“), to deal in the Software without restriction, including without limitation the rights to use, copy, modify, merge, publish, distribute, sublicense, and/or sell copies of the Software, and to permit persons to whom the Software is furnished to do so, subject to the following conditions:

The above copyright notice and this permission notice shall be included in all copies or substantial portions of the Software.

THE SOFTWARE IS PROVIDED „AS IS“, WITHOUT WARRANTY OF ANY KIND, EXPRESS OR IMPLIED, INCLUDING BUT NOT LIMITED TO THE WARRANTIES OF MERCHANTABILITY, FITNESS FOR A PARTICULAR PURPOSE AND NONINFRINGEMENT. IN NO EVENT SHALL THE AUTHORS OR COPYRIGHT HOLDERS BE LIABLE FOR ANY CLAIM, DAMAGES OR OTHER LIABILITY, WHETHER IN AN ACTION OF CONTRACT, TORT OR OTHERWISE, ARISING FROM, OUT OF OR IN CONNECTION WITH THE SOFTWARE OR THE USE OR OTHER DEALINGS IN THE SOFTWARE.

### 11.4 Texas Instruments-Software License Agreement

Software License Agreement Redistribution and use in source and binary forms, with or without modification, are permitted provided that the following conditions are met: Redistributions of source code must retain the above copyright notice, this list of conditions and the following disclaimer. Redistributions in binary form must reproduce the above copyright notice, this list of conditions and the following disclaimer in the documentation and/or other materials provided with the distribution. Neither the name of Texas Instruments Incorporated nor the names of its contributors may be used to endorse or promote products derived from this software without specific prior written permission.

THIS SOFTWARE IS PROVIDED BY THE COPYRIGHT HOLDERS AND CONTRIBUTORS „AS IS“ AND ANY EXPRESS OR IMPLIED WARRANTIES, INCLUDING, BUT NOT LIMITED TO, THE IMPLIED WARRANTIES OF MERCHANTABILITY AND FITNESS FOR A PARTICULAR PURPOSE ARE DISCLAIMED. IN NO EVENT SHALL THE COPYRIGHT OWNER OR CONTRIBUTORS BE LIABLE FOR ANY DIRECT, INDIRECT, INCIDENTAL, SPECIAL, EXEMPLARY, OR CONSEQUENTIAL DAMAGES (INCLUDING, BUT NOT LIMITED TO, PROCUREMENT OF SUBSTITUTE GOODS OR SERVICES; LOSS OF USE, DATA, OR PROFITS; OR BUSINESS INTERRUPTION) HOWEVER CAUSED AND ON ANY THEORY OF LIABILITY, WHETHER IN CONTRACT, STRICT LIABILITY, OR TORT (INCLUDING NEGLIGENCE OR OTHERWISE) ARISING IN ANY WAY OUT OF THE USE OF THIS SOFTWARE, EVEN IF ADVISED OF THE POSSIBILITY OF SUCH DAMAGE.

## 12 Stručni pojmovi

### Aplikacija

Mobilna aplikacija ili samo aplikacija je softverska aplikacija koja je namijenjena za upotrebu na pametnom telefonu, tabletu ili drugom elektroničkom uređaju. S pomoću aplikacije moguće je jednostavno dodati funkcije mobilnom uređaju, tako da on postaje multifunkcionalni komunikacijski uređaj.

### Poslužitelj Bosch

Središnji poslužitelj s kojim je EasyControl u kontaktu.

### iRT

Komunikacijski protokol koji se upotrebljava u instalaciji grijanja između generatora topline i regulatora (Intelligent Room Thermostat).

### OpenTherm

Komunikacijski protokol koji se upotrebljava u instalaciji grijanja između generatora topline i regulatora.

### Smart Device

Elektronički uređaj koji se općenito može povezati putem različitih bežičnih mreža s drugim elektroničkim uređajima, kao što su pametni telefoni, tableti, sobni termostati itd.

### Termostatski radijatorski ventil

U regulatoru se nalazi element osjetljiv na toplinu. Na hladnoći se on otvara i topla voda kotla protječe do radijatora. U slučaju povećanja topline, element se zatvara i posljedično dotječe manje tople vode u radijator.

### Wi-Fi mreža

Tehnologija za bežičnu komunikaciju.

### Wi-Fi pojačalo

Elektronički uređaj koji ponovno šalje postojeći signal Wi-Fi mreže.

[www.bosch-easycontrol.com](http://www.bosch-easycontrol.com)

