

## UPUTSTVO ZA INSTALIRANJE I RUKOVANJE



Etažni štednjak na čvrsto gorivo

**THERMO ROCKY**



## **CENJENOM POTROŠAČU**

Zahvaljujemo što ste nam ukazali poverenje i odlučili da kupite naš proizvod.

Napravili ste dobar izbor, jer štednjak poseduje tehničke karakteristike koje je svrstavaju u sam vrh svoje klase, u šta ćete se uveriti tokom eksploatacije.

Molimo Vas da pažljivo pročitate ovo uputstvo pre nego što počnete da koristite štednjak, jer ćete u njemu naći savete za pravilno rukovanje.

Verujemo da ćete se i Vi upisati u knjigu zadovoljnih kupaca naših proizvoda.

A.D. „Milan Blagojević“ Smederevo

## **SADRŽAJ**

Upozorenje pre upotrebe.....	2
Opis štednjaka.....	3
Instaliranje štednjaka.....	5
Instaliranje štednjaka u sistem za vodeno grejanje.....	6
Potpala i loženje.....	10
Upravljanje radom štednjaka.....	11
Čišćenje i održavanje štednjaka.....	13
Nepravilnosti u radu i preporuke za njihovo otklanjanje.....	14
Opšte napomene.....	15
Saveti za zaštitu okoline.....	15

## UPOZORENJE PRE UPOTREBE

**Da bi Vaš štednjak pravilno radio važno je da pročitate ovo uputstvo i strogo se pridržavate smernica za upotrebu i rukovanje.**

Za sagorevanje koristiti čvrsta goriva kao što su drva, briketi, i niskokaloričan ugalj. Zabranjeno je u ložište ili na plotnu štednjaka stavljati eksplozivne naprave i materije. Zabranjeno je držati lako zapaljive materije u neposrednoj blizini štednjaka.

Za pravilno sagorevanje, pri normalnom radnom režimu, promaja u dimnjaku trebala bi biti od 15-17Pa. U slučaju da je promaja veća od 17Pa, treba ugraditi klapnu u dimnjak.

Prostoriju u kojoj se nalazi štednjak potrebno je redovno provetravati radi dotoka svežeg vazduha neophodnog za sagorevanje.

Delovi štednjaka se zagrevaju za vreme rada na visoke temperature i potrebna je odgovarajuća predostrožnost pri rukovanju. Ne dozvoliti deci rukovanje i igranje u blizini štednjaka.

Na štednjak se smeju ugrađivati samo oni rezervni delovi koje dozvoljava proizvođač. Na štednjaku se ne smeju vršiti izmene.

Pri prvom loženju može doći do blagog dimljenja, naročito sa površine plotne. To je uobičajena pojava koja nastaje zbog sagorevanja naslaga na površini plotne (antikorozivna zaštita,boje, prašina.....). Prostoriju u kojoj je štednjak provetravati tokom prvog lozenja .

Ne dozvoliti da se delovi štednjaka dovedu do usijanjanja.

Nije preporučljivo ugraditi štednjak u zajednički dimnjak jer se to može loše odraziti na potrebnu promaju u dimnjaku .

Na isti dimnjak ne sme biti priključen uređaj koji kao gorivo koristi gas.

Prilikom loženja koristiti zaštitne rukavice jer su ručice vrata i posuđe zagrejani.

### **NE KORISTITI ŠTEDNJAK:**

- **Ukoliko štednjak nije priključen na instalaciju**
- **Ako u instalaciji nema vode**
- **Ako instalacija nije ispravna**

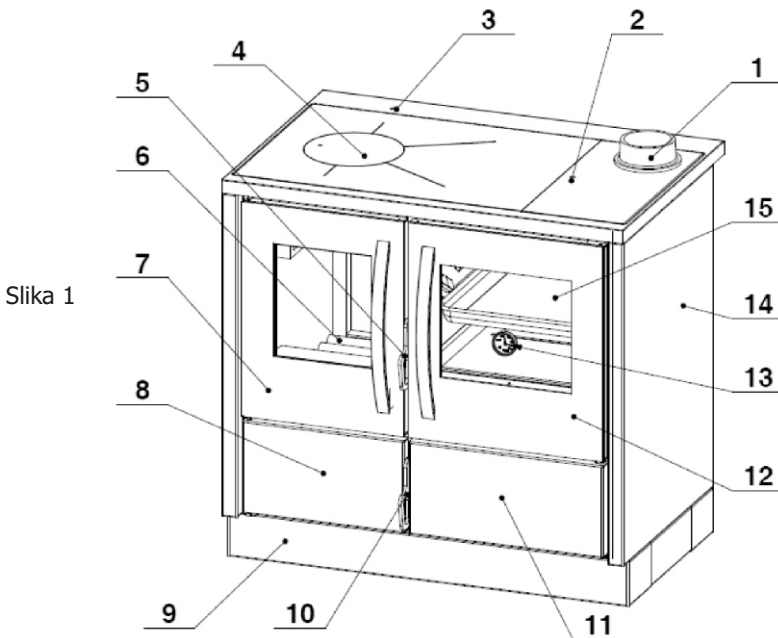
Prilikom instaliranja moraju se poštovati nacionalne i lokalne odredbe za instaliranje štednjaka.

**U slučaju nepridržavanja uputstva za korišćenje proizvođač ne snosi nikakvu odgovornost za nastalu štetu na štednjaku.**

**OPIS ŠTEDNJAKA**

Etažni štednjak Thermo Rocky je proizveden i ispitan prema evropskom standardu EN 13240. Na slici 1 je prikazan izgled štednjaka sa sastavnim delovima bitnim za rukovanje. Etažni štednjak Thermo Rocky poseduje kotao (slika 1, pozicija 6) zapremine 22l koji je urađen od kotlovskih limova, debljina predviđenim standardima. Ovakvom izradom se povećava radni vek kotla. Priključci za vodu su 1".

Radni sto štednjaka sastoji se od limene plotne (slika 1, pozicija 4) sa livenim priključkom odvoda dima (slika 1, pozicija 1) koji je montiran na plotnu sa dva vijka. Vrata ložišta (slika 1, pozicija 7) su limena, imaju unutrašnje termootporno prozirno staklo i spoljašnje staklo između kojih struji hladan vazduh. Vrata pepeljare (slika 1, pozicija 8) su limena i imaju pomoćni regulator protoka vazduha.



Slika 1

**Sastavni delovi štednjaka (slika 1):**

- |                                 |                             |
|---------------------------------|-----------------------------|
| 1 - Odvod dima                  | 9 - Postolje                |
| 2 - Dugme za izbor režima rada  | 10 - Ručica vrata pepeljare |
| 3 - Dugme za regulaciju promaje | 11 - Fioka                  |
| 4 - Plotna                      | 12 - Vrata rerne            |
| 5 - Ručica vrata ložišta        | 13 - Termometar             |
| 6 - Kotao                       | 14 - Bočna strana           |
| 7 - Vrata ložišta               | 15 - Tava                   |
| 8 - Vrata pepeljare             |                             |

Etažni štednjak namenjen je za zagrevanje stambenih prostorija, kao i za pripremu hrane. Sastavni deo instalacije je ventil za termički ispušt koji služi kao termoosigurač od eventualnog pregrevanja. Preporučuje se termički osigurač Caleffi 544 1/2 prikazan na slici 2.

**Napomena:**

**Termički osigurač nije deo proizvoda i ne isporučuje se uz proizvod. Garancija na etažni štednjak važi isključivo uz ugrađen termički osigurač.**



Slika 2

**Tehničke karakteristike:**

Nominalna snaga - drvo / ugalj	22 kW / 17 kW
Snaga predata vodi - drvo / ugalj	13 kW / 9,4 kW
Snaga predata prostoriji - drvo / ugalj	9 kW / 7,6 kW
Stepen efikasnosti - drvo / ugalj	87% / 82%
Dimenzije štednjaka (VxŠxD)	850x900x600 mm
Dimenzije ložišta (VxŠxD)	400x290x430 mm
Dimenzije pećnice (VxŠxD)	270x350x470 mm
Težina štednjaka	164 kg
Sadržaj CO (svedeno na 13% O2) - drvo / ugalj	0,053% / 0,092%
Emisija prašine - drvo / ugalj	0,028 / 0,026 g/m <sup>3</sup>
Prečnik priključka dimnjaka	Ø150 mm
Položaj priključka dimanjaka	centralno
Potrošnja goriva pri nominalnoj snazi - drvo / ugalj	5,2 kg/h / 6,1 kg/h
Temperatura izduvnih gasova - drvo / ugalj	189,2 °C / 210,5 °C
Količina vode u kotlu	22 l
Prečnik priključka za vodu	1"

**INSTALIRANJE ŠTEDNJAKA**

Štednjak ne smete postaviti u neposrednoj blizini drvenih elemenata, rashladnih uređaja, plastičnih delova nameštaja i drugih zapaljivih materijala zato što tokom svog rada (pri sagorevanju goriva) ostvaruje visoku radnu temperaturu koja se raspoređuje po spoljašnjosti štednjaka. Najmanje rastojanje između štednjaka i okolnih elemenata je 50 cm, a od zapaljivih materija 80 cm.

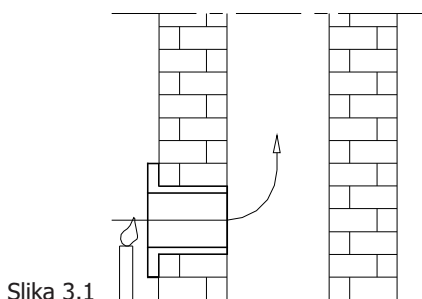
Ukoliko je podloga na koju ćete postaviti štednjak od lako zapaljivog materijala (drvo, topli pod, laminat...) potrebno je postaviti zaštitu od lima - bočno širine 10 cm, a spređa 50 cm. Štednjak je zbog svoje težine neophodno instalirati na pod odgovarajuće nosivosti. Ukoliko ista ne odgovara zahtevima, moraju se preduzeti pogodne mere da bi se to postiglo (npr. raspodela težine).

Štednjak povezati sa dimnjakom dimovodnim cevima preko priključka na gornjoj ili zadnjoj strani štednjaka, tako da se obezbedi adekvatna zaptivenost i protok dima od štednjaka ka dimnjaku. Dimovodna cev ne sme biti preduboko uvučena u dimnjak da ne bi smanjila površinu poprečnog preseka i time narušila promaju u dimnjaku. Ne koristiti reducere koji bi smanjili poprečni presek cevi za odvod dima.

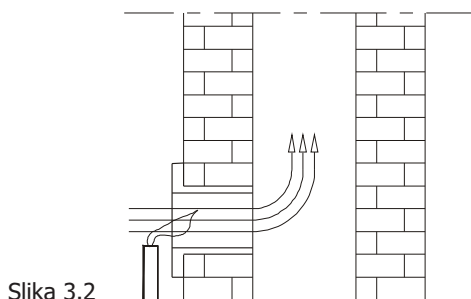
Štednjak zahteva ubacivanje svežeg vazduha u prostoriju u kojoj je instalirana, pri čemu površina otvora za ubacivanje svežeg vazduha ne sme biti manja od 0,4dm<sup>2</sup>. Uređaj za dovod svežeg vazduha montirati van zajedničke prostorije za ventilaciju koja mora biti osigurana vratima i rešetkom.

Ventilatori koji rade u istoj prostoriji u kojoj je montirana štednjak mogu praviti smetnje pri radu štednjaka. Takođe, svi uređaji ili ventilacija koja pravi podpritisk u prostoriji u kojoj je instaliran štednjak, mora biti tako podešena da ne napravi dekompresiju koja onemogućava normalan rad štednjaka.

Pre postavljanja štednjaka proveriti promaju dimnjaka jer je ona jedan od ključnih faktora pravilnog funkcionisanja štednjaka. Promaja zavisi od ispravnosti dimnjaka i meteoroloških uslova. Jedan od najjednostavnijih načina za proveru promaje u dimnjaku je pomoću plamena sveće, kao što je prikazano na slici 2. Plamen sveće prineti priključnom otvoru dimnjaka i ako se povija prema otvoru promaja je zadovoljavajuća (slika 2b) . Slabo povijaje plamena je pokazatelj loše promaje (slika 2a).



Slika 3.1

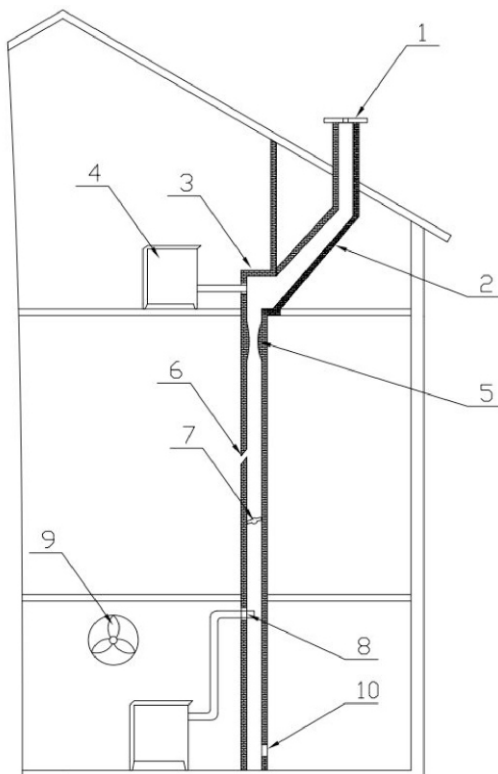


Slika 3.2

Ukoliko je promaja u dimnjaku loša (Slika 2a), proveriti ispravnost dimnjaka. Dimnjak treba da se nalazi u unutrašnjosti objekta, a ako je na spoljašnjim zidovima objekta preporučuje se izolacija dimnjaka.

### Nedostaci dimnjaka mogu biti (slika 4):

1. Dimnjak je niži od vrha krova, mali poprečni presek izlaza
2. Preveliki nagib
3. Nagla promena pravca dimnog kanala,
4. Peć ili drugi uređaj priključen na isti dimni kanal,
5. Izbočine u dimnom kanalu,
6. Pukotine,
7. Strano telo ili nakupljena garež,
8. Preduboko utaknuta cev,
9. Ventilator ili drugi uređaj koji stvara podpritisak u prostoriji
10. Nezaptiven ili otvoren otvor za čišćenje



Slika 4

## INSTALIRANJE ŠTEDNJAKA U SISTEM ZA VODENO GREJANJE

- Za dovod i odvod vode u sistem grejanja predviđeni su priključci na kotlu od 1".
- Štednjak se može montirati na zatvoreni ili otvoreni sistem centralnog grejanja.

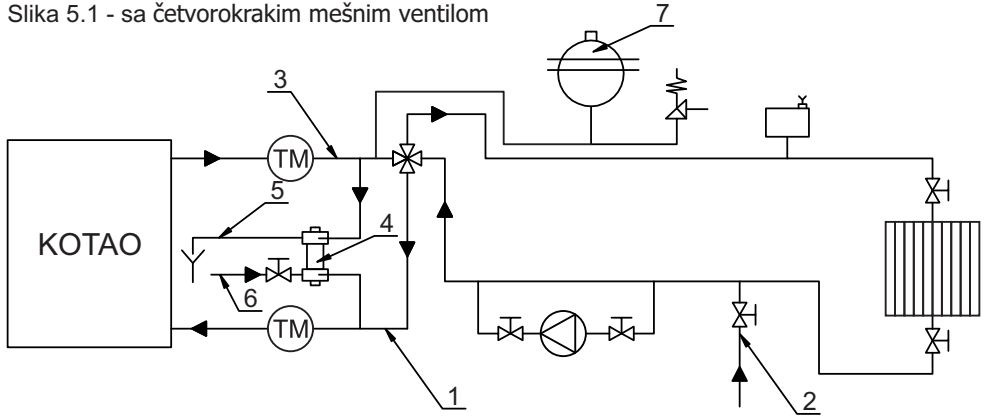
### Montaža na zatvoreni sistem centralnog grejanja

- Jedan od načina izvođenja instalacija prikazan je slikom 5.
- Sigurnosni ventil mora biti postavljen u blizini kotla i mora biti podešen na pritisak od maksimalno 3 bara (kotao je testiran na 4 bara). Spojni vod sigurnosnog ventila mora biti što kraći i ne sme da ima mogućnost zatvaranja. U ovom vodu, takođe, ne sme da postoji ni jedan ventil niti bilo koja druga armatura.
  - Zatvoreni ekspanzioni sud se postavlja blizu kotla i sigurnosni vod mu je kratak. Zapremina ovog suda se određuje na osnovu kapaciteta kotla pri čemu važi odnos 1kW:1l.
  - Obavezna je ugradnja termičkog osigurača kotla na za to predviđenom mestu. Preporučujemo termički osigurač marke Caleffi 544.
  - Zbog sprečavanja pojave kondenzacije potrebno je ugraditi četvorokraki mešni ventil (sl.5.1) ili nalegajući cevni termostat (sl.5.2), koje treba podesiti na temperaturu od 50 do 60°C.

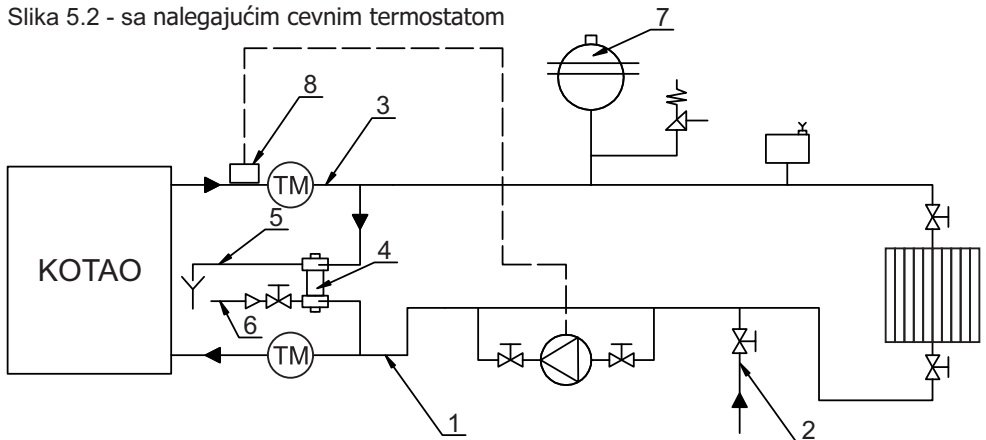


## Šema zatvorenog sistema centralnog grejanja

Slika 5.1 - sa četvorokrakim mešnim ventilom



Slika 5.2 - sa nalegajućim cevnim termostatom



Pumpa



Ventil



Odzračni ventil



Sigurnosni ventil



Četvorokraki mešni ventil



Termomanometar



Potrošač (radijator)

1 Dovodni vod

2 Vod za punjenje i pražnjenje sistema

3 Razvodni vod

4 Termoregulacioni ventil

5 Odvod pregrejane vode iz sistema

6 Vodovodna mreža

7 Zatvoreni ekspanzioni sud

8 Nalegajući cevni termosta

## Montaža na otvoreni sistem centralnog grejanja

Jedan od načina izvođenja instalacija prikazan je slikom 6.

Kod ovog sistema na polazni vod se postavljaju redom sigurnosni razvodni vod ekspanzionog suda i ventil kotla, a na polazni vod sistema se postavlja ventil kotla, pumpa i ventil. Neposredno ispod otvorenog ekspanzionog suda postavlja se kratka veza između sigurnosnog razvodnog voda i sigurnosnog povratnog voda, koja obezbeđuje zimi da ne dođe do smrzavanja vode u ekspanzionom sudu.

Na sigurnosno razvodnom i sigurnosno povratnom vodu ne sme biti nikakve armature. Sam ekspanzioni sud mora da poseduje prelivnu cev kao što se vidi na šemi na slici 6.

Zapremina ekspanzionog suda se određuje po obrascu:

$$V = 0,07 \times V_{\text{vode}}, \quad (I), \quad \text{gde je } V_{\text{vode}} \text{ zapremina vode u celom postrojenju.}$$

Otvoreni ekspanzioni sud se postavlja vertikalno iznad najvišeg grejnog tela. Kod otvorenog sistema grejanja je moguć gravitacioni sistem grejanja.

Zbog sprečavanja pojave kondenzacije potrebno je ugraditi četvorokraki mešni ventil (sl.6.1) ili nalegajući cevni termostat (sl.6.2), koje treba podesiti na temperaturu od 50 do 60°C.

### Napomena:

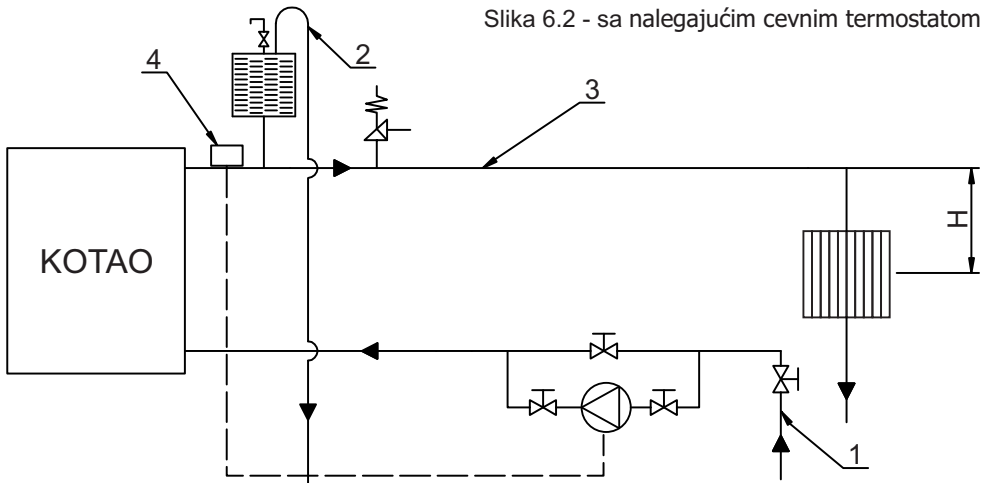
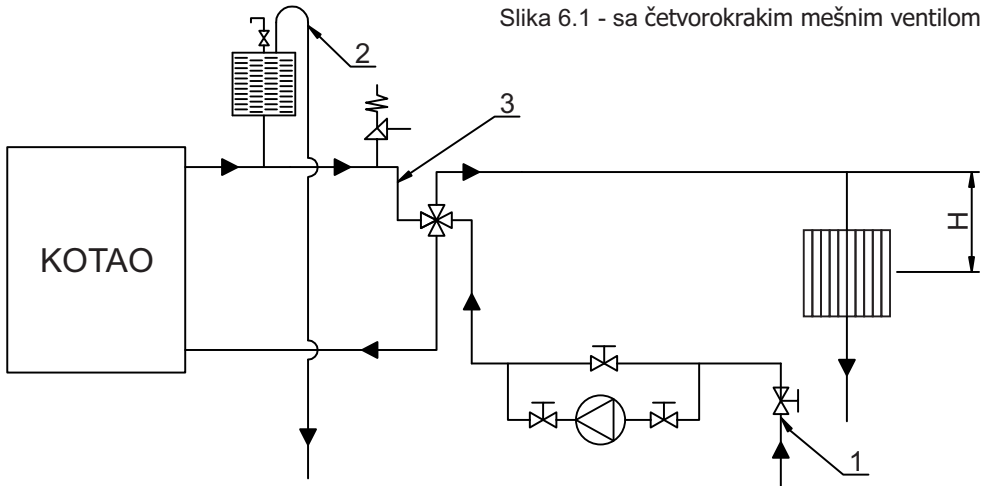
Montažu grejanja i puštanje u rad celog sistema isključivo treba poveriti stručnom licu koje garantuje ispravan rad celokupnog sistema grejanja. U slučaju loše projektovanog sistema i eventualnih propusta pri izvođenju radova od strane tog lica, kompletnu materijalnu odgovornost snosi isključivo lice kome je poverena montaža sistema grejanja, a ne proizvođač, zastupnik ili prodavac kotla.

### Važno!

- instaliranje štednjaka treba da izvrši stručno lice prema odgovarajućem projektu. Konstrukcija štednjaka omogućuje priključivanje na zatvoreni ili otvoreni sistem grejanja. Svi priključci moraju biti dobro zaptiveni i pritegnuti. Pre puštanja u rad, kompletnu instalaciju treba ispitati vodom pod pritiskom od 3 bar.
- Pri ugradnji sigurnosnog ventila obratiti pažnju na direktno povezivanje sa vodovodom i kanalizacijom, kao i na to da ventili (slavine) uvek moraju biti otvoreni.
- Ako se koristi armirano crevo za povezivanje sa drenažnim odvodom, ono mora da bude udaljeno od zadnje strane štednjaka.


**Pri prvom loženju** potrebno je ispitati ispravnost ventila kratkotrajnim pregrevanjem do 100°C, ispitati ispravnost regulatora promaje i instalacije za razvod tople vode do radijatora, kao i samih radijatora.


## Šema otvorenog sistema centralnog grejanja




 Pumpa

 Ventil

 Automatski ventil za ispuštanje vazduha

 Sigurnosni ventil

 Četvorostruki mešni ventil

 Otvorena ekspanziona posuda

 Potrošač (radijator)

1. Dovodni vod

2. Prelivna cev sa ventilom

3. Razvodni vod

4. Nalegajući cevni termostaat

H Visinska razlika između kotla i potrošača

## POTPALA I LOŽENJE

Pre prvog loženja, potrebno je prebrisati sve emajlirane površine štednjaka suvom krpom, otkloniti zaštitni premaz s ploče i okvira štednjaka, kako bi se izbeglo izgaranje nečistoća na štednjaku i stvaranje neugodnih mirisa pri izgaranju istih.

Poklopac ploče (koji se isporučuje samo uz neke modele), potrebno je podići pre upotrebe štednjaka.

Pri prvom loženju, može doći do lakog dimljenja naročito sa površine ploče, to je normalna pojava pri prvom loženju i brzo nestaje.

Potpalu vatre u ložištu obaviti sledećim redosledom:

- dugme za izbor režima rada postaviti u položaj „O”,
- dugme za regulisanje promaje postaviti u položaj MAX,
- otvoriti vrata ložišta štednjaka,
- u ložište ubaciti materijal za potpalu (usitnjena drva i/ili nemasni papir),
- obaviti potpaljivanje,
- zatvoriti vrata ložišta i pepeljare,
- po stvaranju osnovnog žara u ložište ubaciti krupnije komade drva ili ugalj, zatvoriti vrata ložišta, promaju smanjiti na pola a dugme za režim rada postaviti u položaj „Z”. Ako se kao gorivo koriste briketi, mora se pričekati da se sva unesena količina goriva užari pa tek onda dugme za režim rada namestiti na položaj „Z”.
- pri dodavanju goriva, vrata ložišta otvorite samo par stepeni, sačekajte 4-5 sekundi, pa ih zatim lagano otvorite širom. Ne otvarajte vrata naglo, jer kada je jak plamen u ložištu, može doći do njegovog izlivanja prema prostoriji.

Regulacijom promaje u štednjaku, regulišete temperaturu, snagu i brzinu sagorevanja goriva. Štednjak poseduje pomoćni pribor koji služi da olakša održavanje štednjaka.

Za loženje se preporučuju drva i briketi.

**Kao gorivo se ne smeju koristiti loživo ulje, benzin i slično, zato što se korištenjem tečnih goriva stvaraju uveti za oštećenje štednjaka i eksploziju, usled stvaranja eksplozivnih plinova u dimnim kanalima.**

### Pažnja!

- Ne koristiti kao gorivo otpatke organskog porekla, ostatke hrane, predmete od plastike, zapaljive i eksplozivne materijale, čije sagorevanje remeti pravilan rad štednjaka i može izazvati oštećenja i zagađenje životne sredine.
- Povišene spoljne temperature mogu izazvati loše strujanje vazduha (promaje) u dimnjaku, pa se preporučuje češće loženje u manjim količinama.
- Izbegavati korišćenje štednjaka u slučajevima kada su za rad štednjaka loši meteorološki uslovi i u slučaju jakog vetra, jer se to odražava na potreban podpritisak u dimnjaku. U navedenim slučajevima može doći do povratka dima u prostoriju u kojoj je štednjak. Potpala je tada otežana.

Preporučujemo loženje na 1h sa visinom goriva u ložištu do 15cm sa unakrsnim ređanjem drva zbog veće promaje.

Nakon svakog punjenja, preporučuje se da štednjak gori bar 30 minuta s maksimalnom snagom, kako bi u toj fazi izgaranja izgorjeli svi isparivi sastojci koji su razlog stvaranja kondenzata u štednjaku.

Za pravilan rad štednjaka, potrebno je:

- redovno čišćenje štednjaka, svih njegovih kanala i dimnjaka,
- redovno prozračivanje radi dobrog izgaranja,
- redovno uklanjanje pepela iz pepeljare štednjaka,
- nagomilanu šljaku i nesagorele stvari redovno uklanjati s rosta, priborom za čišćenje,
- pri loženju sitnim komadima ugljena, potrebno je prvo ubaciti komad drveta ili nekoliko krupnih komada uglja, kako se sitni komadi ne bi zaglavili u rastu i ometali rad štednjaka (smanjenjem protoka vazduha kroz štednjak).

## UPRAVLJANJE RADOM ŠTEDNJAKA

Potpalu započnite umerenom vatrom u cilju izbegavanja termičkih šokova.

Sledeća količina drva se ubacuje tek nakon što prethodna količina izgori.

Ne dozvoliti zagušenje rosta pepelom i nesagorelim gorivom. Očistiti rost.

Vrata otvoriti polako i pažljivo, nikako naglim povlačenjem, omogućavajući izjednačenje pritiska u ložištu i prostoriji jer u suprotnom može doći do pojave dima u prostoriji.

Štednjak je konstruisana i predviđena za rad pri stalno zatvorenim vratima ložišta, izuzev za vreme punjenja gorivom. Ne otvarati vrata bez potrebe.

Drvo mora biti sa maksimalno 20% vlažnosti za maksimalan učinak gorenja. U suprotnom se izdvaja katran i gasovi koji sa vodenom parom stvaraju kreozit. Ukoliko se isti pojavi u većoj meri, može nastati požar u dimnjaku. Požar dimnjaka ce te najlakse prepoznati po : karakterističnom zvuku koji dolazi iz dimnjaka poput glasnog huktanja, vidljivom plamenu koji izlazi iz dimnjaka, velikoj temperaturi okolnih zidova i karakterističnom mirisu paleži.

U koliko dodje do požara preduzmite sledeće korake:

- Odmah pozovite vatrogasnu službu
- Prigušiti dovod kiseonika u dimnjak i ugasiti štednjak;
- Ne ubacujte ništa u dimnjak i pripazite da se požar ne proširi na drvenu konstrukciju ili neki drugi gorivi materijal u blizini;
- **NIKAKO ne gasiti dimnjak vodom ili sipati vodu u štednjak;**
- Požar u dimnjaku možete gasiti samo uređajem sa suvim prahom;
- Vodom se može gasiti samo okolni materijal;
- Ne hladiti okolne zidove vodom;

### Napomena:

Ukoliko vatra u štednjaku iz negog razloga postane opasno jaka preduzmite sledeće mere: zatvorite klapne za vazduh koje obezbeđuju vazduh za sagorevanje. Ako je neopodno u ložište bacite za tu svrhu pripremljen pesak ili specijalno nezapaljivo protivpožarno čebe. Dobro bi bilo imati protivpožarni aparat.

Pre drugog punjenja ocistite rešetku rosta pomoćnim priborom da ne bi sprečili dovod svežeg vazduha.

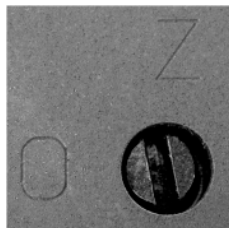
Pepeljaru redovno čistite vodeći računa da uvek bude mesta za pepeo.

Štednjak je predviđen za rad u periodičnom režimu. Za održavanje neophodne nominalne snage, ložite se periodično puni navedenom količinom goriva.

Štednjak nije namenjen da radi u režimu trajnog žara ili u režimu akumuliranja toplote.

Dugme za izbor režima rada štednjaka (slika 7), ima dva položaja:

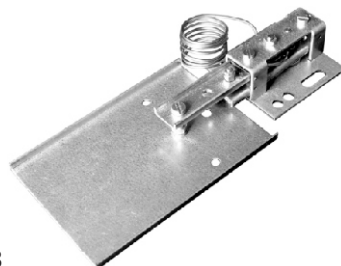
- „ O”- za potpaljivanje vatre i kuvanje
- „ Z”- za kuvanje, pečenje i grejanje



Slika 7.

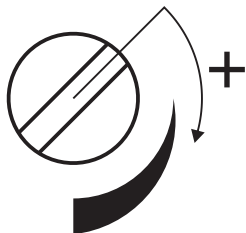
### Automatska regulacija rada štednjaka

Brzina sagorevanja, a time i količina toplote koju odaje štednjak, zavisi od količine primarnog vazduha za sagorevanje koja se dovodi u prostor ispod rosta. Regulacija količine primarnog vazduha se ostvaruje automatski pomoću regulatora promaje Rathgeber (slika 8).

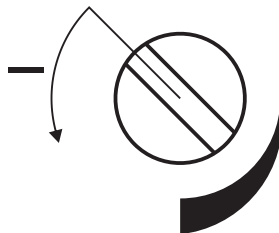


Slika 8

Prilikom loženja dugme regulatora okrenuti u smeru prikazanom na slici 9.2 dok se ne obezbedi maksimalna promaja, odnosno najveći dovod vazduha za sagorevanje. Tokom rada štednjaka u zavisnosti od temperature, klapna regulatora će se otvarati i zatvarati automatski. Ukoliko želimo nižu temperaturu od podešene, dugme regulatora okrenuti ručno u željeni položaj ka minimumu, čime se klapna regulatora zatvara i smanjuje dovod vazduha za sagorevanje. Dugme se okreće pomoćnim priborom na taj način što se duži krak pribora stavlja u urez dugmeta i vrši okretanje, prema potrebi.

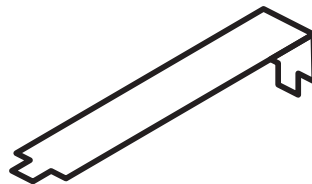


Slika 9.1



Slika 9.2

Položaji kod oba dugmeta štednjaka nameštaju se pomoćnim priborom (Slika 10).



Slika 10.

## **NAPOMENA:**

Slika 9. objašnjava podešavanje dugmeta na štednjacima sa odvodom dima na desnoj strani. Za štednjake sa odvodom dima na levoj strani podešavanje promaje je u suprotnom smeru od opisanog (slika u ogledalu).

## **ČIŠĆENJE I ODRŽAVANJE ŠTEDNJAKA**

Redovnim i pravilnim čišćenjem omogućavate ispravan rad i produžetak veka trajanja štednjaka. Sva čišćenja, spoljnih površina ili unutrašnjosti se uvek obavljaju na hladnom štednjaku.

**Čišćenje spoljašnjih površina** - obavlja se mekom krpom koja neće oštetiti površine štednjaka. Sredstva za čišćenje hemijskog porekla ne oštećuju površine štednjaka i mogu se koristiti. Bojene i emajlirane površine ne čistiti abrazivnim sredstvima.

**Čišćenje unutrašnjih površina** - pri čišćenju štednjaka koristiti zaštitne rukavice. Očistiti unutrašnje zidove ložišta štednjaka od nagomilane gareži, pokupiti sitne i nesagorele komade sa rosta, očistiti pepeljaru i nagomilani pepeo u unutrašnjosti štednjaka.

**Čišćenje staklenih površina** - za čišćenje koristiti blage deterdžente. Ne koristiti abrazivna sredstva jer se površina stakla može oštetiti. Staklo čistiti tek kada se ohladi.

**Čišćenje i održavanje dimnjaka** - čišćenje i kontrola dimnjaka se preporučuje bar jednom godišnje kao i nakog dužeg prekida rada. Redovnim održavanjem i kontrolom dimnjaka sprečićete nastanak požara i loš rad peći.

**NEPRAVILNOSTI U RADU I PREPORUKE ZA NJIHOVO OTKLANJANJE**

U narednoj tabeli, prikazane su najčešće nepravilnosti u radu i preporuke za njihovo uklanjanje.

<b>Neispravnost</b>	<b>Mogući uzrok</b>	<b>Otklanjanje neispravnosti</b>
Štednjak slabo greje i kuva	<ul style="list-style-type: none"> <li>- Nepravilno rukovanje</li> <li>- Loš dimnjak</li> </ul>	<ul style="list-style-type: none"> <li>- Pažljivo pročitati i pridržavati se upustva</li> <li>- U slučaju da je i pored ispunjenja svih uslova iz upustva nepravilnosti u radu i dalje prisutna, obratiti se servisu</li> </ul>
Poteškoće u paljenju vatre	<ul style="list-style-type: none"> <li>- zatvoren regulator dovoda vazduha</li> <li>- vlažna drva</li> <li>- nedostatak kiseonika</li> </ul>	<ul style="list-style-type: none"> <li>- Otvoriti regulator dovoda vazduha i obezbediti dovod primarnog vazduha</li> <li>- Koristiti suva drva</li> <li>- Provetriti prostoriju da bi se obezbedio svež vazduh</li> </ul>
Dim izlazi ispod plotne	<ul style="list-style-type: none"> <li>- zatvoren regulator dovoda vazduha</li> <li>- nedovoljna promaja</li> <li>- neočišćen pepeo sa rosta</li> </ul>	<ul style="list-style-type: none"> <li>- otvoriti regulator dovoda vazduha i obezbediti dovod primarnog vazduha</li> <li>- pažljivo pročitati upustvo i primeniti savete za obezbeđivanje promaje</li> <li>- očistiti rost</li> </ul>
Staklo vrata ložista garavi za kratko vreme	<ul style="list-style-type: none"> <li>- vlažna drva</li> <li>- previše unetog goriva</li> <li>- nedovoljna promaja</li> </ul>	<ul style="list-style-type: none"> <li>- koristiti suva drva</li> <li>- videti predloženu količinu goriva za sagorevanje datu u upustvu</li> <li>- proveriti spoj sa dimnjakom</li> </ul>
Nedovoljna toplota radijatora manja od 50 °C	<ul style="list-style-type: none"> <li>- nepravilno rukovanje</li> <li>- predimenzionisan sistem grejanja</li> <li>- vazduh u sistemu</li> <li>- nedovoljna snaga pumpe</li> <li>- Loš dimnjak</li> </ul>	<ul style="list-style-type: none"> <li>- pažljivo pročitati i pridržavati se upustva</li> <li>- isključiti iz sistema višak radijatora ako snaga radijatora u sistemu nadmašuje snagu koju štednjak predaje vodi</li> <li>- ispustiti vazduh iz sistema</li> <li>- ugraditi jaču pumpu</li> </ul>



**OPŠTE NAPOMENE**

Ako su zadovoljene sve preporuke za instaliranje, regulaciju u radu i čišćenje, date ovim uputstvom, štednjak predstavlja provereno siguran aparat za korišćenje u domaćinstvu. Pre instaliranja štednjaka, ukloniti ambalažu. Vodite računa o mogućim povredama jer su drvene letve povezane ekserima. Plastičnu kesu odložite na za to određeno mesto u skladu sa propisima. Staru štednjak koju više ne želite da koristite odložite na za to određeno mesto u skladu sa propisima.

Sve reklamacije, ocenjene kao neispravnosti ili loše funkcionisanje štednjaka, treba prijaviti fabričkom ili ovlašćenom servisu telefonom ili u pisanoj formi uz fiskalni račun. Svi kontakt podaci dati su na kraju ovog uputstva.

Svaku neispravnost na štednjaku, uklanja isključivo fabrički servis.

Ukoliko neovlašćena lica izvrše servisiranje ili bilo kakve popravke i prepravke na štednjaku, vlasnik štednjaka gubi pravo na servis garantovan garancijom proizvođača.

Nabavka rezervnih delova vrši se isključivo preko fabričkog servisa, na osnovu pozicija i slika u ovom uputstvu ili nazivima istih.

Proizvođač ne snosi nikakvu odgovornost ukoliko se kupac ne pridržava uputstva za upotrebu i instaliranje štednjaka.

**SAVETI ZA ZAŠTITU OKOLINE****Pakovanje**

- Materijal za pakovanje se može 100 % reciklirati.
- Kod odlaganja na otpad, pridržavati se lokalnih propisa.
- Materijal za pakovanje ( plastične kese, delovi od polistirena-stiropora itd.) treba držati dalje od domašaja dece, pošto je potencijalni izvor opasnosti.
- Vodite računa o bezbednosti prilikom uklanjanja i odlaganja drvenih letvi jer su povezane ekserima.

**Proizvod**

- Uređaj je izrađen od materijala koji se mogu reciklirati. Pri odlaganju na otpad, pridržavati se važećih zakona o zaštiti životne sredine.
- Upotrebljavati samo preporučene vrste goriva.
- Zabranjeno je spaljivanje neorganskog i organskog otpada (plastika, iverica, tekstil, nauljeno drvo itd.), jer se pri sagorevanju oslobađaju kancerogene i druge štetne materije.

---

---

---

---

---

---

---

---

---

---

---

---

---

---

---

---

---

---

---

---

---

---

---

---

---

---

---

---



**AD "Milan Blagojević" Smederevo**

Đure Strugara 20  
11300 Smederevo  
Srbija

tel: 026 633 600

026 633 601

fax: 026 229 941

e-mail: [office@mbs.rs](mailto:office@mbs.rs)

[www.mbs.rs](http://www.mbs.rs)

