

turboMAG plus

Plinski protočni grijači vode s fasadnim priključkom



- Plinski protočni grijač vode
- Vodom hlađeni plamenik zahvaljujući kojemu se ostvaruju niske emisije štetnih tvari sukladu EU regulativi, NOx < 56 mg/kWh
- Paljenje uređaja pomoću elektroda
- Regulator učinka plamenika i temperature vode
- Modulirajući učin plamenika OPTI-MOD (20% - 100%)
- Količina tople vode: 12, 15, 17 lit./min
- Vakuumska komora s ventilatorom omogućuje neovisan rad uređaja od zraka u prostoriji
- Priključni kabel za spajanje na električnu mrežu 220 V/50 Hz
- "slim" dizajn
- Novi koncept rukovanja putem upravljačke ploče koja je osjetljiva na dodir
- Moguć rad s minimalnim protokom od 2,5 lit/min
- Precizno namještanje željene temperature tople vode
- Odabir načina rada: tuširanje ili punjenje kade
- Certificirani zrako-dimovdni sustav 60/100, 80/125, 80/80



4

Opis	Razred energetske učinkovitosti na pripremi PTV (A+ do F)	Vrsta plina	Kataloški broj	VPC u kn (bez PDV-a)	MPC u kn (sa PDV)
Plinski protočni grijači vode s fasadnim priključkom					
turboMAG 125/1-5 RT (H-INT)	A	Zemni plin	0010023395	3.313,00	4.141,25
turboMAG 125/1-5 RT (P-INT)	A	Ukapljeni plin G31	0010023412	3.313,00	4.141,25
turboMAG 155/1-5 RT (H-SEE)	A	Zemni plin	0010023393	3.441,00	4.301,25
turboMAG 175/1-5 RT (H-SEE)	A	Zemni plin	0010023394	3.571,00	4.463,75

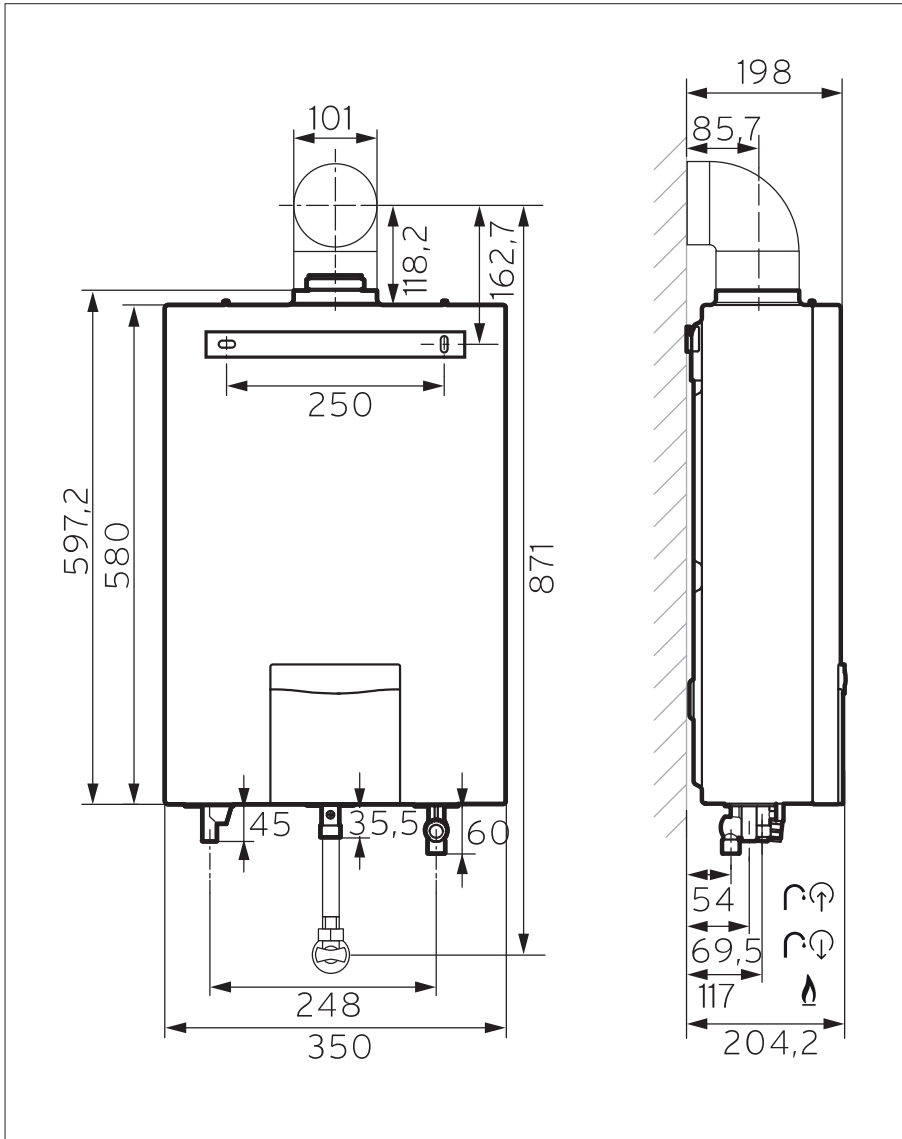
Preinaka	Kataloški broj
Preinaka, G20 na G31 12L VN	0010027529
Preinaka, G20 na G31 15L VN	0010027531
Preinaka, G20 na G31 17L VN	0010027533

Tehnički podaci za turboMAG uređaje

turboMAG plus	Jedinica	MAG 125/1-5 RT (H-SEE)	MAG 155/1-5 RT (H-INT)	MAG 175/1-5 RT (H-INT)
Količina protoka minimalno	l/min	2,5	2,5	2,5
Maksimalna količina protoka	l/min	8	12	12
Količina tople vode (ΔT 25 K)		12	15	17
Količina tople vode (ΔT 35 K)		8,6	10,7	12,1
Količina tople vode (ΔT 55 K)		6	7,5	8,5
Najviše nazivno toplinsko opterećenje Hi	kW	23,3	29,1	33
Najniže nazivno toplinsko opterećenje	kW	4,6	5,6	6
Potrošnja plina G20	m ³ /h	2,43	3,08	3,49
Količina tople vode (ΔT=25 K)	l/min	12	15	17
Količina tople vode (ΔT=35 K)	l/min	8,6	10,7	12,1
Maksimalna temperatura vode	°C	60	60	60
Minimalna temperatura vode	°C	38	38	38
Maksimalni pogonski tlak	bar	10	10	10
Dopušteno područje tlaka vode	bar	0,14...10	0,14...10	0,14...10
Promjer priključka cijevi za dimne plinove	mm	60/100, 80/125, 80/80	60/100, 80/125, 80/80	60/100, 80/125, 80/80
Dimenzije uređaja (vxšxd)	mm	580x350x190	580x350x190	580x350x190
Neto težina	kg	15	17	19
Električni priključak	V/Hz	230/50	230/50	230/50
Potrošnja električne struje	W	45	46	46
Klasa zaštite		IPX5D	IPX5D	IPX5D






Instalacija

Priključne dimenzije za turboMAG plus



Pribor za plinske protočne grijače vode

4

Pribor	Opis	Kataloški broj	VPC u kn (bez PDV-a)	MPC u kn (PDV uključen)
	<p>Solo-prekidač za atmoMAG uređaj</p> <p>- pribor se koristi kada su na isti dimnjak spojena dva plinska trošila pa je njihov istovremeni rad potrebno onemogućiti</p>	0020175054	421,00	526,25
	<p>Instalacijski hidraulički set za atmoMAG/turboMAG uređaje</p>	0020234553	143,00	178,75
<p>Slika nije dostupna</p>	<p>Elektro element za tuboMAG uređaj kao zaštita od smrzavanja</p>	0020234539	122,00	152,50
	<p>Plinski ventil Rp1/2" - kutni (s gorućom zaštitom)</p>	305864	170,00	212,50
	<p>Plinski ventil Rp1/2" - kutni (s gorućom zaštitom)</p>	305863	170,00	212,50
	<p>airMONITOR - detektor ugljičnog monoksida</p> <ul style="list-style-type: none"> - Sigurno i brzo reagira na CO i štiti od trovanja ugljičnim monoksidom - Automatski gasi plinski uređaj - Obavještava zvukom alarma te svjetlećim signalom <p>Prije narudžbe potrebno je provjeriti raspoloživost artikla u firmi Vaillant d.o.o.</p>	0020245425	480,00	600,00